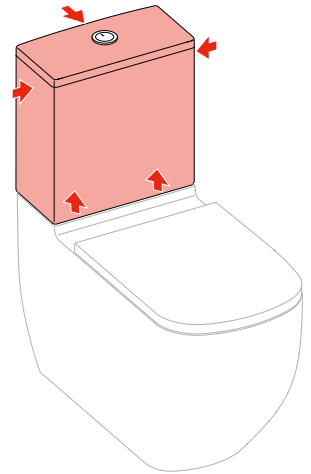


# LAUFEN

- DE Keramikspülkasten
- FR réservoir céramique
- IT cassetta di scarico in ceramica
- EN ceramic cistern
- ES cisterna cerámica
- NL Keramische stortbak
- CS Keramická splachovací nádržka
- LT keramikinis klozeto bakelis
- PL Zbiornik wc do kompaktu ceramiczny
- HU kerámia öblítőtartály
- RU Керамический сливной бачок
- BG Керамично тоалетно казанче
- DA keramikcisterne
- SV Porslincistern
- NO Porselensisterne
- FI keraaminen huuhtelusäiliö
- ZH 陶瓷冲洗箱

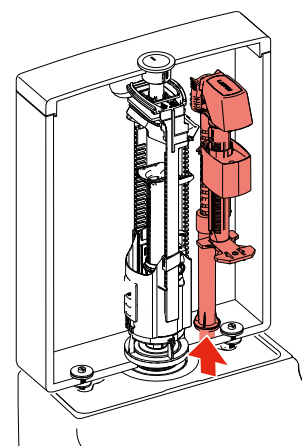
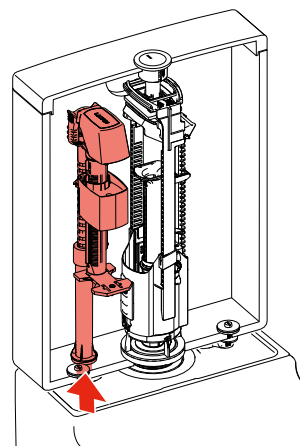
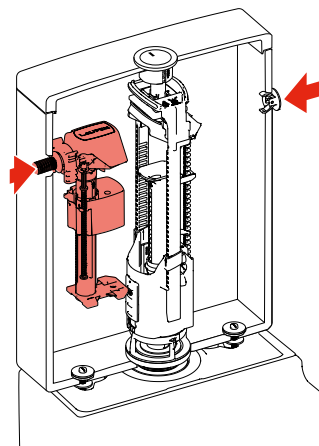
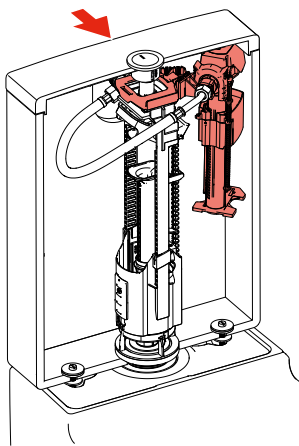


8.2xxx.1.yyy.871.1  
8.2xxx.1.yyy.874.1

8.2xxx.2.yyy.872.1  
8.2xxx.2.yyy.876.1

8.2xxx.3.yyy.873.1

8.2xxx.5.yyy.873.1



- DE Diese Anleitung muss dem Benutzer ausgehändigt werden. Garantie/Haftung nur bei Montage gemäss Anleitung durch eine konzessionierte Fachkraft und gemäss örtlicher Vorschriften bei Druckbereich 0,5 – 10 bar.
- FR Garantie/responsabilité uniquement assurées en cas de montage conforme au mode d'emploi, effectué par un spécialiste concessionnaire et en fonction des prescriptions locales dans des conditions de pression comprises entre 0,5 – 10 bars.
- IT Garanzia/responsabilità assicurate soltanto in caso di montaggio conforme alle istruzioni per l'uso e eseguito da uno specialista concessionario in funzione delle prescrizioni locali con un campo di pressione di 0,5 – 10 bar.
- EN Guarantee/Liability only when assembled by an approved specialist in accordance with the instructions and local regulations within the pressure range 0,5 – 10 bar.
- ES Garantía/Responsabilidad sólo cuando está montado según las instrucciones de un profesional autorizado y de conformidad con la normativa local en el rango de presión 0,5 – 10 bar.
- NL Garantie/aansprakelijkheid enkel bij montage volgens de handleiding door een bevoegde vakman en volgens de lokale voorschriften bij drukbereik 0,5 – 10 bar.
- CS Garance/záruka pouze při montáži, prováděné dle návodu osobou odborně způsobilou s příslušnou koncesí a dle předpisů platných v místě a při tlaku v rozmezí od 0,5 do 10 barů.
- LT Garantija / turtinė atsakomybė suteikiama, jei montavimą pagal instrukciją atlieka kvalifikuotas specialistas pagal vietinius reikalavimus reikalavimus esant 0,5 – 10 barų slėgio diapazonui.
- PL Gwarancja/odpowiedzialność prawna wyłącznie w przypadku montażu wykonanego przez upoważnionego specjalistę zgodnie z instrukcją oraz lokalnymi przepisami w zakresie ciśnienia od 0,5 do 10 bar.
- HU Garancia/felelősség csak engedéllyel rendelkező szakember által végrehajtott, az útmutatásnak és a helyi előírásoknak megfelelő szerelés esetén, 0,5 – 10 baros nyomástartományban.
- RU Гарантия действительна только в том случае, если монтаж выполнен специалистом согласно инструкции и с учетом местных предписаний при диапазоне давления 0,5 – 10 бар.
- BG Гаранция / отговорност само при монтаж в съответствие с ръководството от лицензиран специалист и в съответствие с местните разпоредби за диапазон на налягането 0,5 – 10 бара.
- DA Denne vejledning skal udleveres til brugeren. Garantien gælder kun, hvis monteringen udføres af en autoriseret fagmand, der følger vejledningen og overholder de lokale bestemmelser ved et tryk på 0,5 – 10 bar.
- SV Denna anvisning måste överlämnas till användaren. Garanti/ersättningskyldighet gäller endast om monteringen har genomförts enligt anvisningen av en auktoriserad specialist och enligt de lokala föreskrifterna på tryckområdet 0,5 – 10 bar.
- NO Denne veiledningen må utleveres til brukeren. Garanti/erstatningsansvar kun hvis monteringen er utført av en fagperson med konsesjon i henhold til veiledning og i samsvar med lokale forskrifter ved et trykk på 0,5 til 10 bar.
- FI Tämä ohje täytyy antaa käyttäjälle. Takuu/tuotevastuu vain, kun asennuksen suorittaa toimiluvan omaava ammattilainen käyttöohjeen sekä paikallisten 0,5 – 10 baarin painealuetta koskevien määräysten mukaisesti.
- ZH 必须将本说明书当面交给用户。保修/责任仅在遵照说明书,并由授权专业人员符合当地法规且在压力区间 0.5 - 10 bar 内操作时生效

Lieferumfang  
Contenu du colis  
Distinta dei pezzi  
Parts list

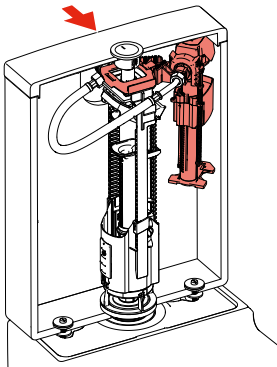
Alcance del suministro  
Toebehoren  
Rozsah dodávky  
Dalių sąrašas

Zakres dostawy  
Szállítási terjedelem  
Комплектация  
Списък на детайлите

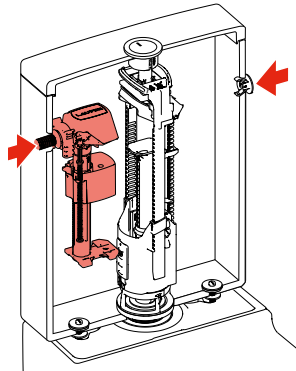
Leveringsomfang  
Leveransomfatning  
Leveranseomfang  
Toimituskokonaisuus

供货范围

8.2xxx.1.yyy.871.1  
8.2xxx.1.yyy.874.1

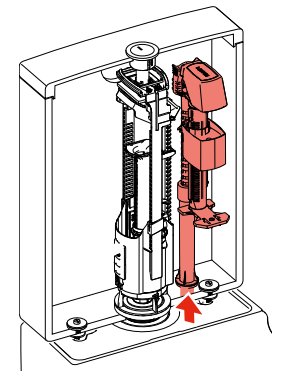
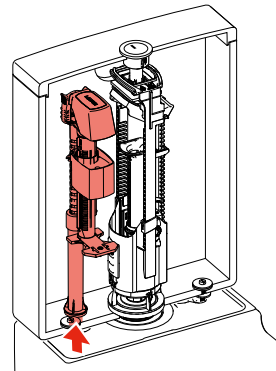


8.2xxx.2.yyy.872.1  
8.2xxx.2.yyy.876.1

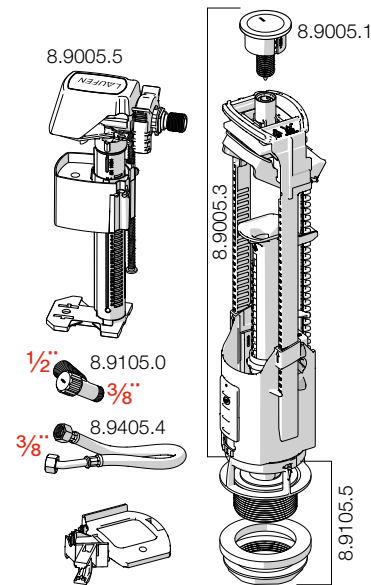


8.2xxx.3.yyy.873.1

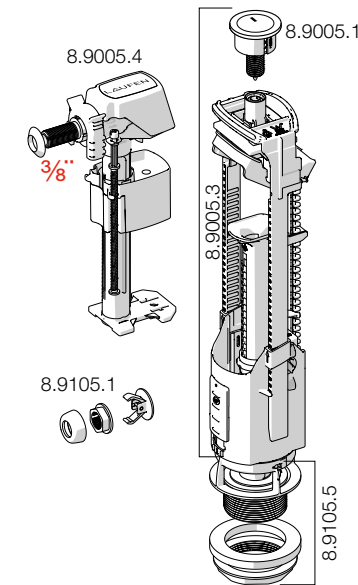
8.2xxx.5.yyy.873.1



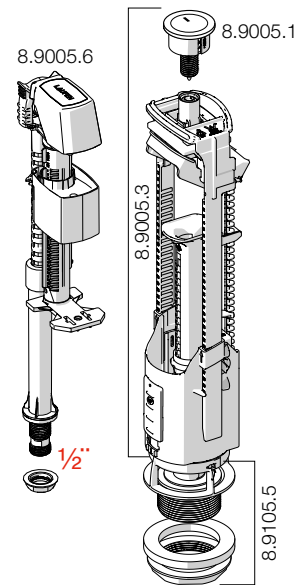
8.9405.7.000.000.1



8.9405.8.000.000.1



8.9405.9.000.000.1



Dimensionen  
Dimensions  
Dimensioni  
Dimensions

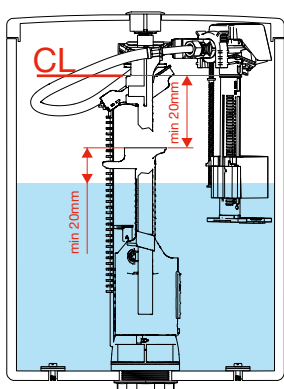
Dimensiones  
Afmetingen  
Rozměry  
Matmenys

Wymiary  
Méretek  
Размеры  
Размеры

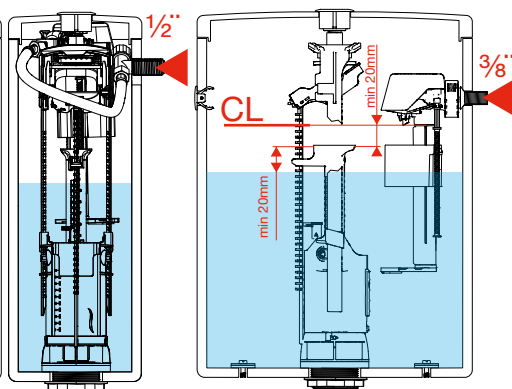
Paksalve  
Säpa  
Grönnsäpa  
Suopa

规格

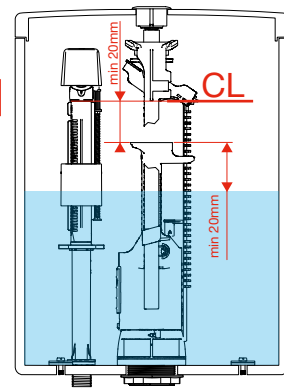
8.2xxx.1



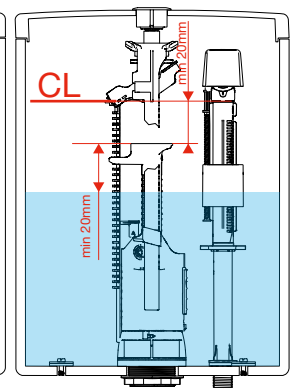
8.2xxx.2

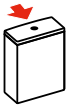


8.2xxx.3



8.2xxx.5





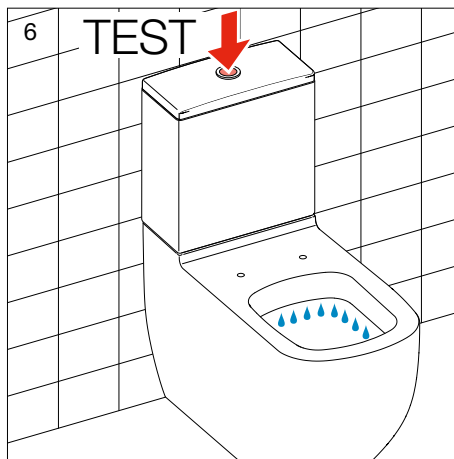
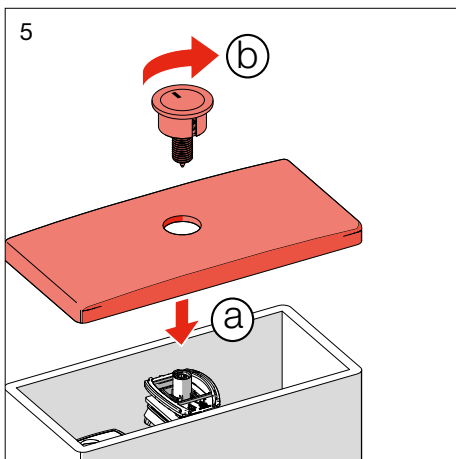
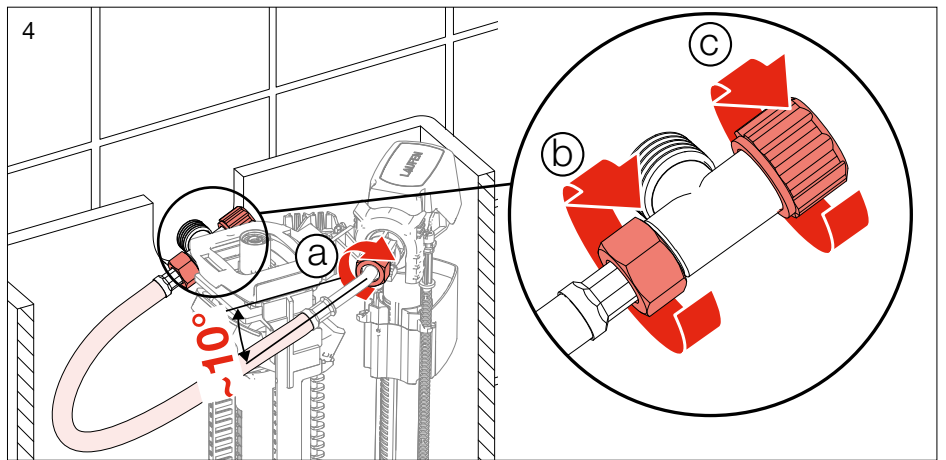
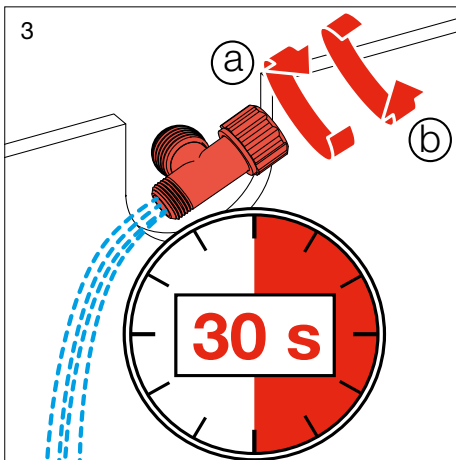
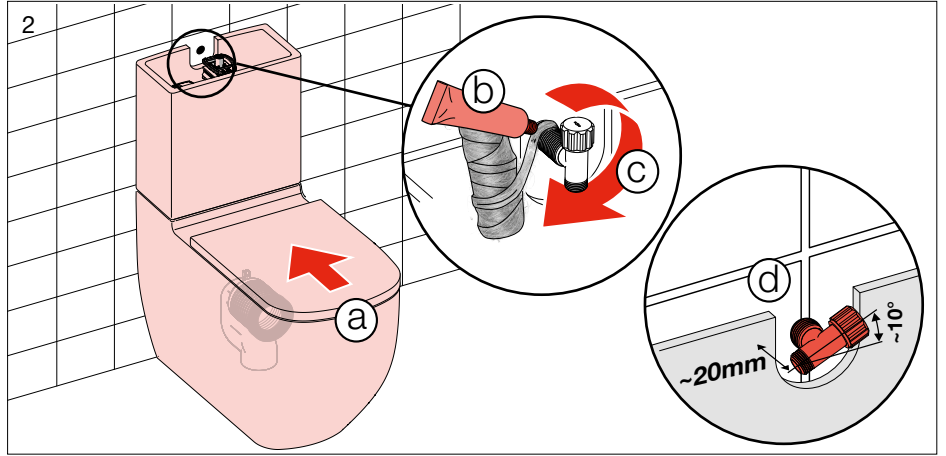
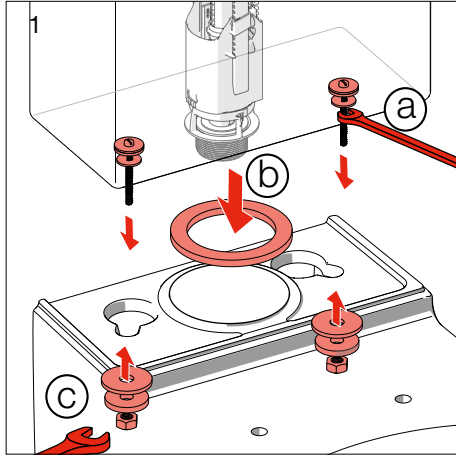
Montageablauf  
Exécution du montage  
Esecuzione del montaggio  
Assembly procedure

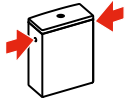
Proceso de montaje  
Montageverloop  
Průběh montáže  
Montavimo tvarka

Odpiyw montażowy  
A szerelés menete  
Последовательность монтажа  
Протичане на монтажа

Monteringsstrin  
Monteringsprocedur  
Monteringsbeskrivelse  
Asennuksen

装配程序





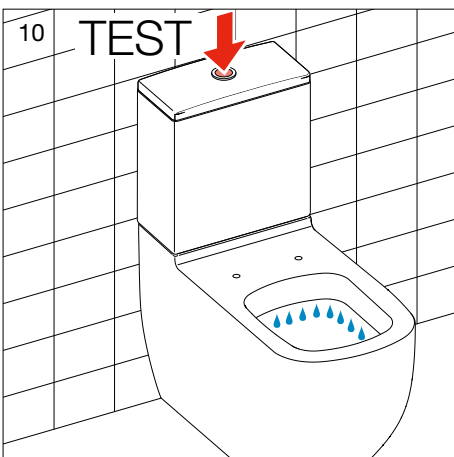
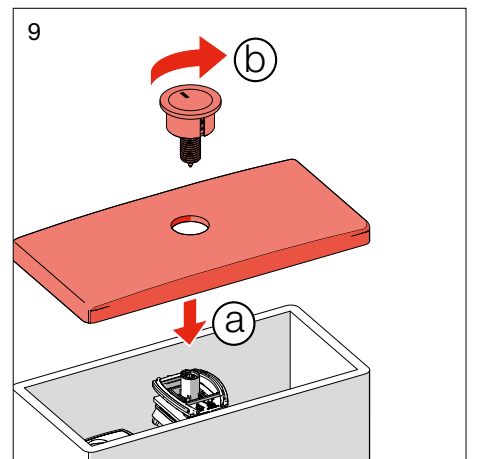
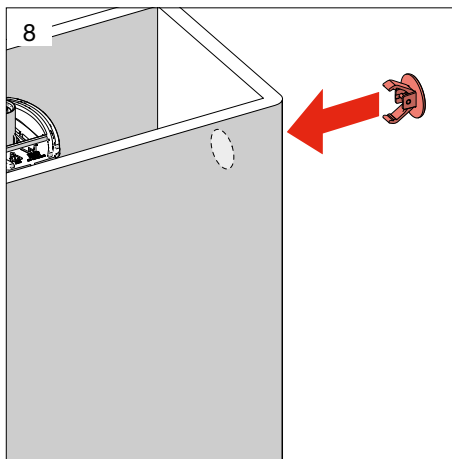
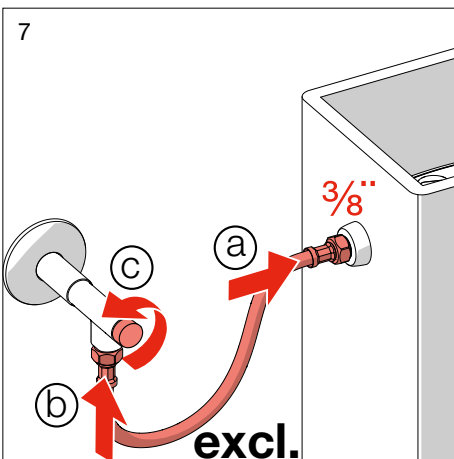
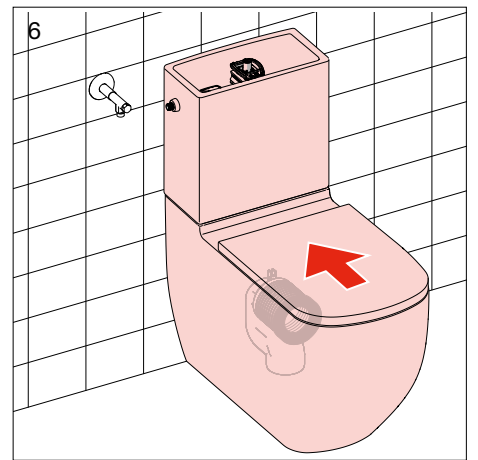
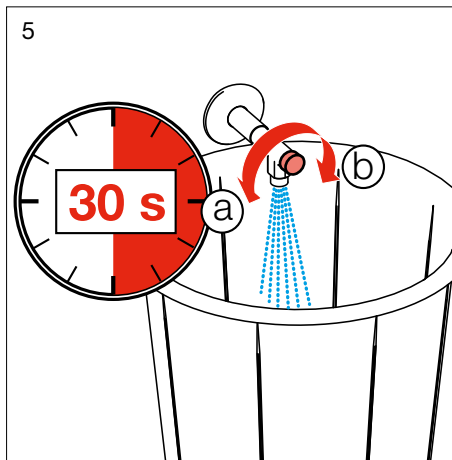
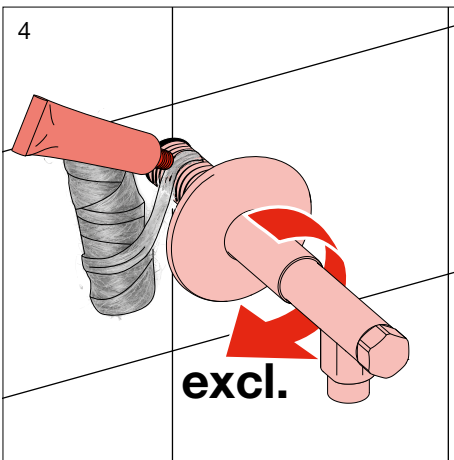
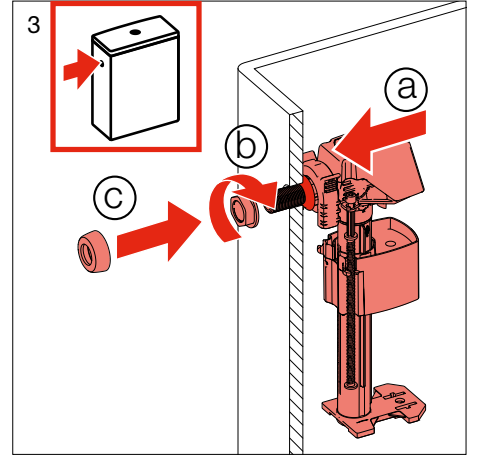
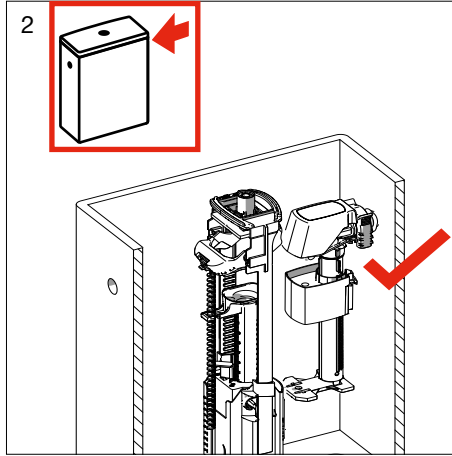
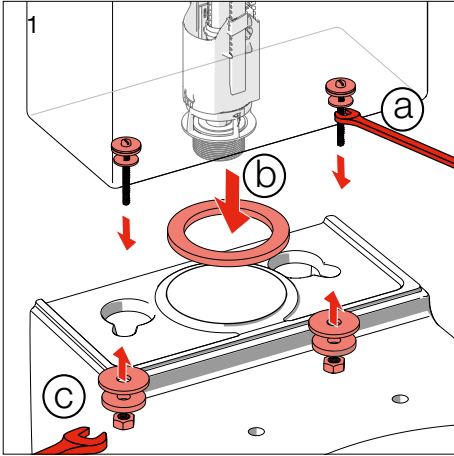
Montageablauf  
Exécution du montage  
Esecuzione del montaggio  
Assembly procedure

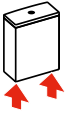
Proceso de montaje  
Montageverloop  
Průběh montáže  
Montavimo tvarka

Odpliw montažowy  
A szerelés menete  
Последовательность монтажа  
Протичане на монтажа

Monteringsstrin  
Monteringsprocedur  
Monteringsbeskrivelse  
Asennuksen

装配程序





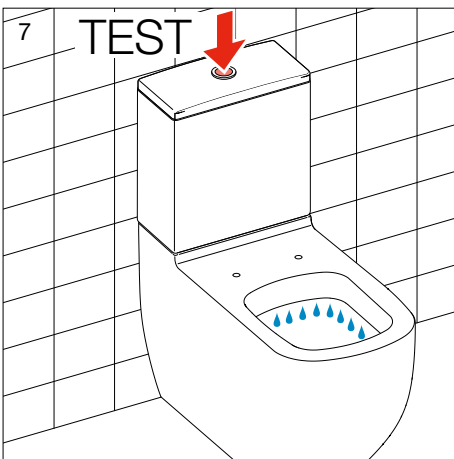
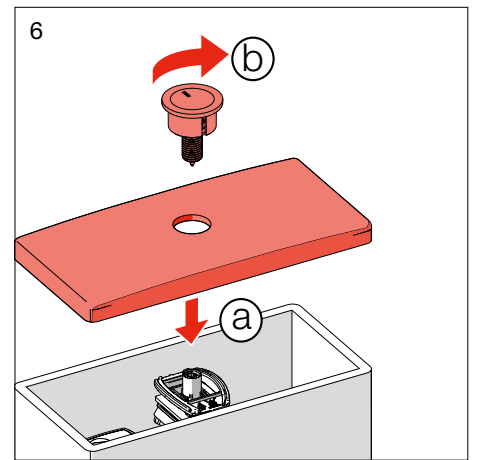
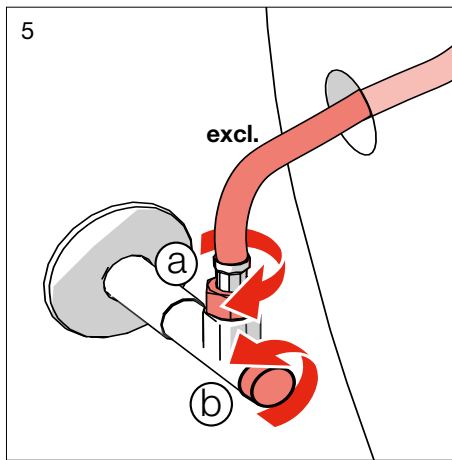
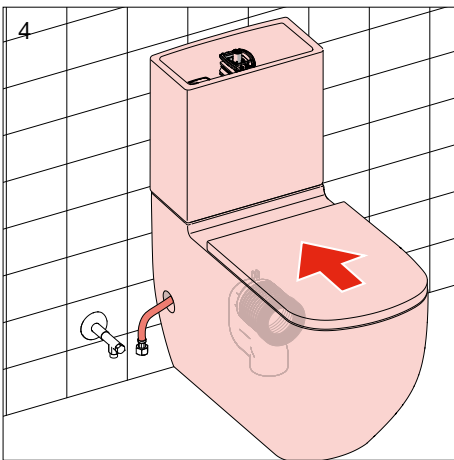
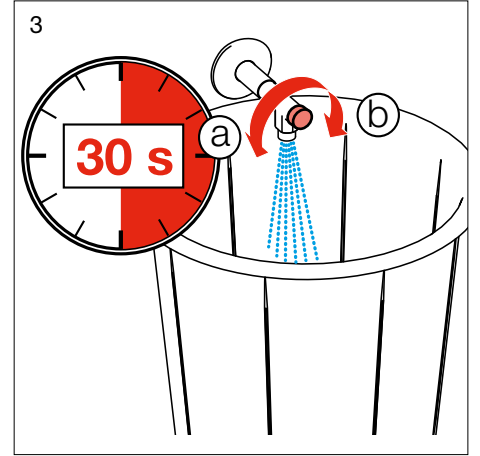
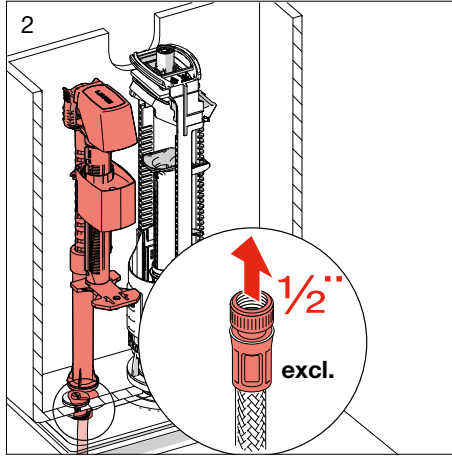
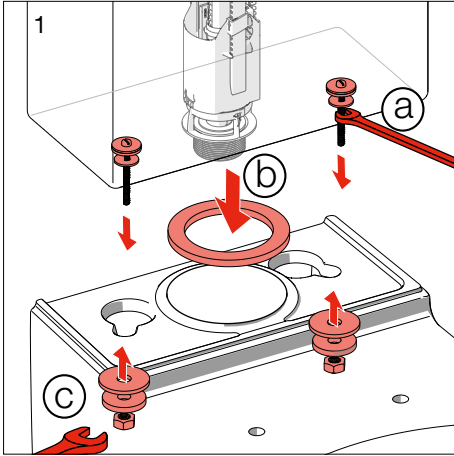
Montageablauf  
Exécution du montage  
Esecuzione del montaggio  
Assembly procedure

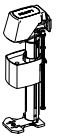
Proceso de montaje  
Montageverloop  
Průběh montáže  
Montavimo tvarka

Odplyw montażowy  
A szerelés menete  
Последовательность монтажа  
Протичане на монтажа

Monteringsstrin  
Monteringsprocedur  
Monteringsbeskrivelse  
Asennuksen

装配程序





Service  
Service  
Service  
Service

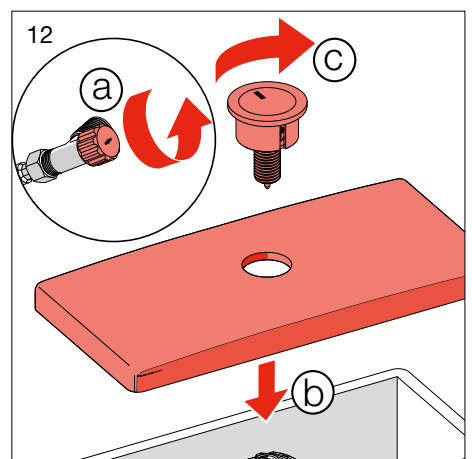
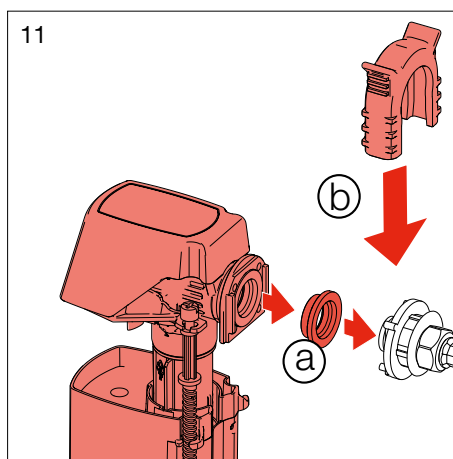
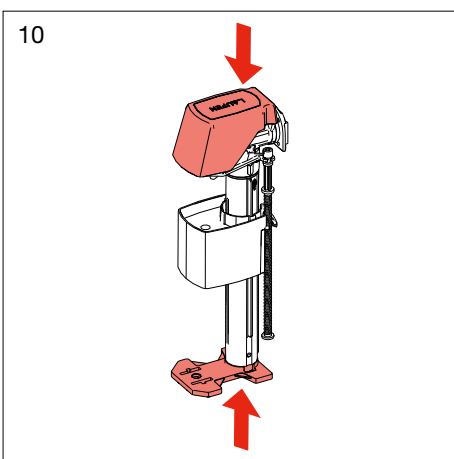
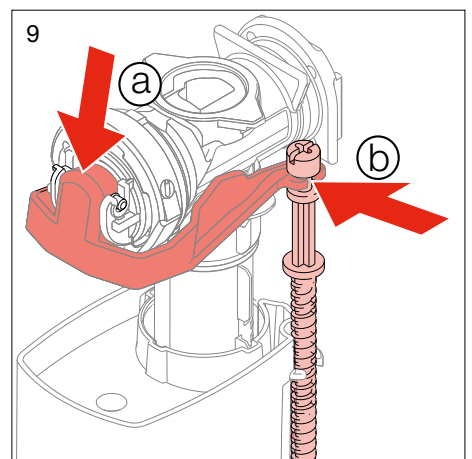
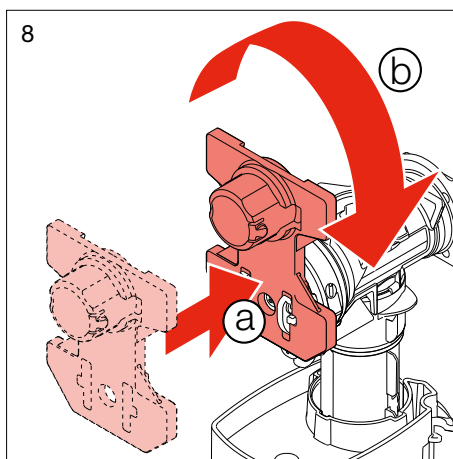
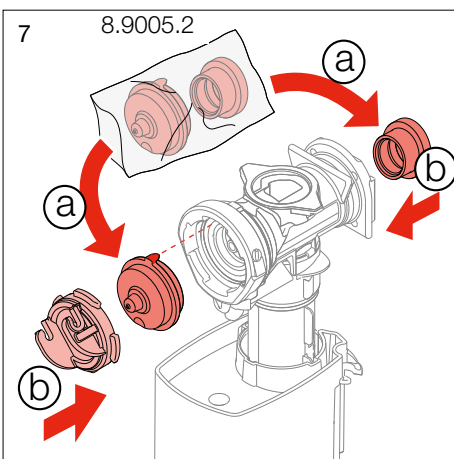
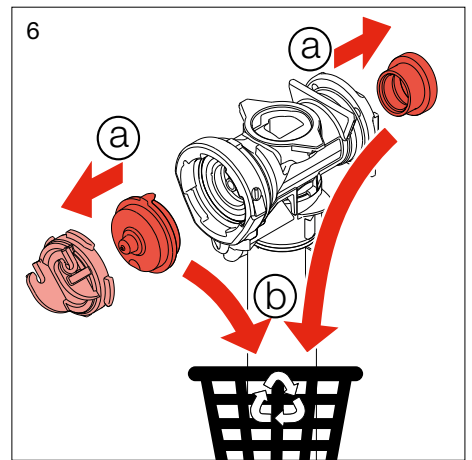
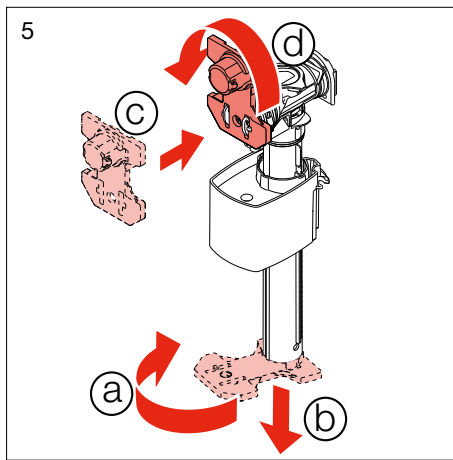
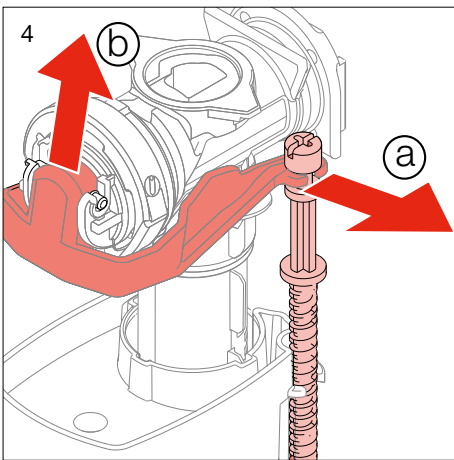
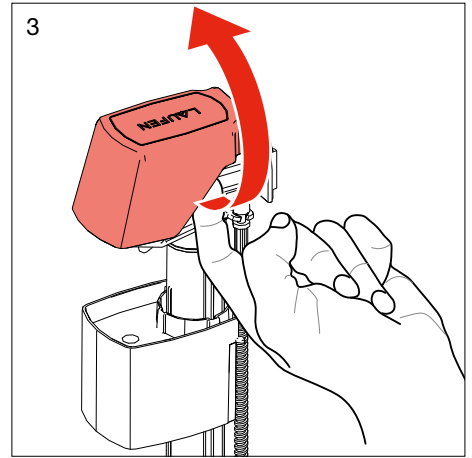
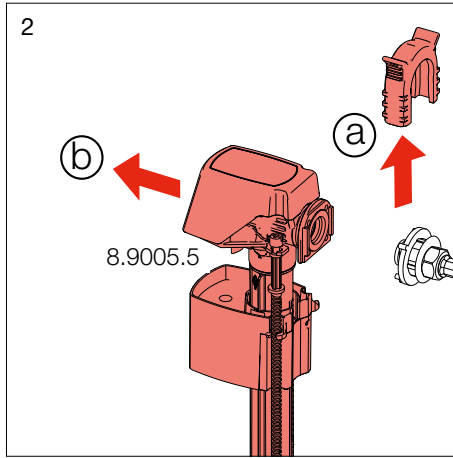
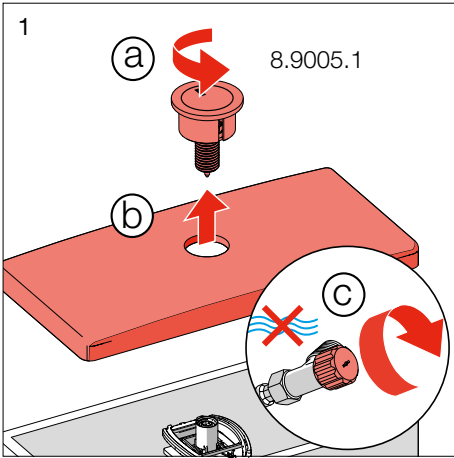
Servicio  
Service  
Servis  
Aptarnavimas

Serwis  
Karbantartás  
Обслуживание  
Обслужване

Service  
Service  
Service  
Huolto

售后服务

Service





Service  
Service  
Servicio  
Service

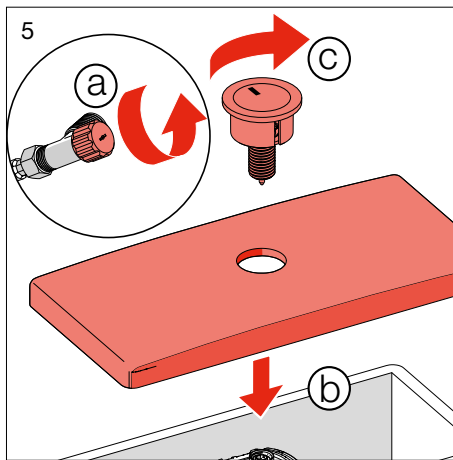
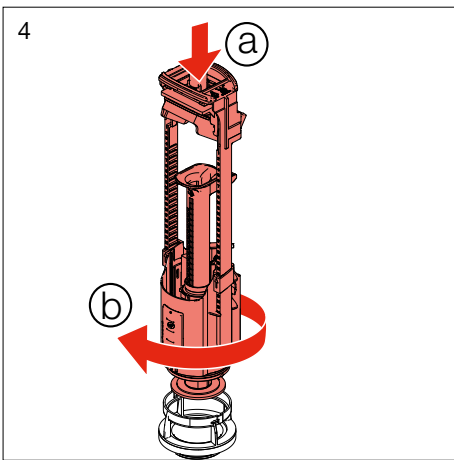
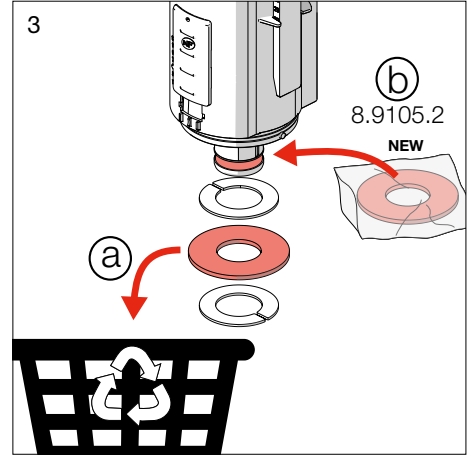
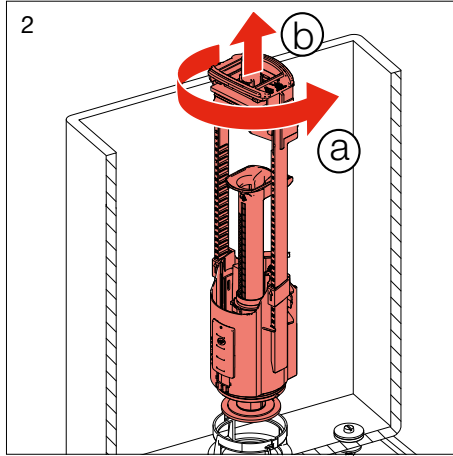
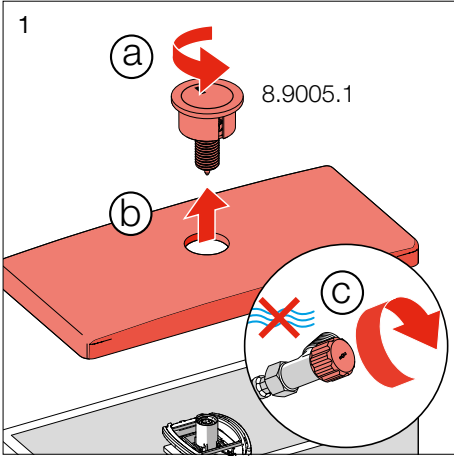
Servicio  
Service  
Servis  
Aptarnavimas

Serwis  
Karbantartás  
Обслуживание  
Обслужване

Service  
Service  
Service  
Huolto

售后服务

Service



Verstellen der Spülmenge  
Réglage de la quantité d'eau de rinçage  
Modifica del volume di scarico  
Setting the flush volume

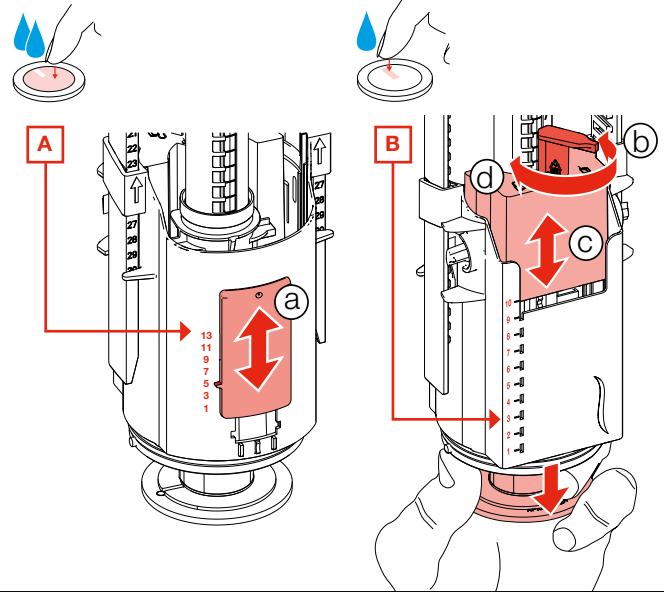
Ajustar el tiempo de cantidad de lavado  
Instellen van de spoelhoeveelheid  
Regulace splachovacího množství  
Plovimui naudojami vandens kiekio reguliavimas

Regulacja ilości płukania  
Óblítési mennyiség beállítás  
Регулировка расхода воды для смыва  
Регулиране на количеството на промиване

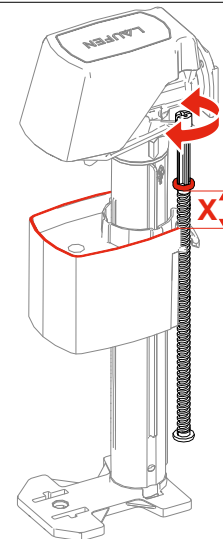
Justering af skyllevolume 調整冲洗量  
Ställa in flush volym  
Innstilling av spylemengde  
huhuhtelu asettaminen



1	6/3L	5/3L	4.7/3L	4.5/3L
	A/B	A/B	A/B	A/B
Laufen Pro 8.2995.1 / 8.2995.2	6/5	8/2		13/1
Laufen Pro 8.2995.3 / 8.2995.5	8/5	8/2	13/2	13/1
Kartell 8.2933.1 / 8.2933.2	6/5	2/2		13/1
Kartell 8.2933.3 / 8.2933.5	8/5	8/2	13/2	13/1
VAL 8.2928.1 / 8.2928.2	6/5	2/2		13/1
VAL 8.2928.3 / 8.2928.5	8/5	8/2	13/2	13/1
Laufen Pro 8.2695.1 / 8.2695.2	9/6	9/3		13/1
Laufen Pro 8.2695.3	8/6	10/3	13/2	13/2
Palace 8.2870.1 / 8.2870.2	7/7	5/3		13/3
Palace 8.2870.3 / 8.2870.5	10/7	5/3	13/1	13/1
LB3 8.2868.1 / 8.2868.2	7/6	4/2		13/3
LB3 8.2868.3 / 8.2868.5	6/4	5/1		13/1
Palomba 8.2880.1 / 8.2880.2	10/6	5/2		12/3
Palomba 8.2880.3 / 8.2880.5	7/5	4/2	13/1	9/2
Moderna 8.2654.1 / 8.2654.2	5/5	3/2		
Moderna 8.2654.3	7/5	6/2		
Vienna 8.2647.1 / 8.2647.2	13/6	10/5		
Object 8.2616.1 / 8.2616.2	5/5			



2	6/3L	5/3L	4.7/3L	4.5/3L
	X (mm)	X (mm)	X (mm)	X (mm)
Laufen Pro 8.2995.1	65	85		85
Laufen Pro 8.2995.2 / 8.2995.3 / 8.2995.5	55	77	90	80
Kartell 8.2933.1	65	85		85
Kartell 8.2933.2 / 8.2933.3 / 8.2933.5	55	77	90	80
VAL 8.2928.1	65	85		85
VAL 8.2928.2 / 8.2928.3 / 8.2928.5	55	77	90	80
Laufen Pro 8.2695.1	30	45		
Laufen Pro 8.2695.2 / 8.2695.3	17	20	65	40
Palace 8.2870.1	75	105		95
Palace 8.2870.2 / 8.2870.3 / 8.2870.5	43	73	90	73
LB3 8.2868.3 / 8.2868.5	60	85		85
LB3 8.2868.1 / Palomba 8.2880.1	85	115		113
LB3 8.2868.2 / Palomba 8.2880.2	47	73		65
Palomba 8.2880.3 / 8.2880.5	60	85	90	85
Moderna 8.2654.1	65	90		
Moderna 8.2654.2 / 8.2654.3	55	80		
Vienna 8.2647.1 / 8.2647.2	45	67		
Object 8.2616.1	54			
Object 8.2616.2	30			

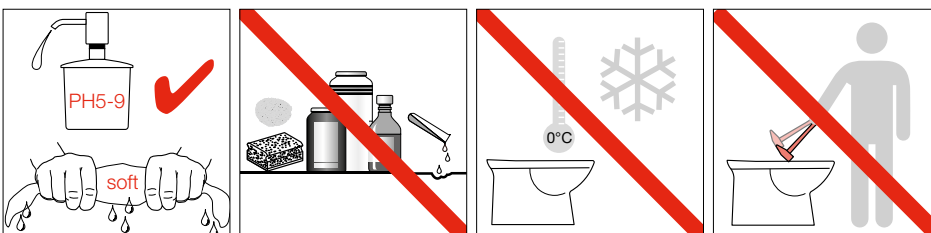


Pflegeanleitung  
Mode d'entretien  
Modalità di manutenzione  
Maintenance Instructions

Instrucciones de mantenimiento  
Onderhoudshandleiding  
Návod na ošetrování  
Priežiūros nurodymai

Czyszczenie  
Kezelési útmutató  
Инструкция по уходу  
Ръководство за поддържане  
в работно състояние

Plejeanvisning  
Skötselavvisning  
Veðlikeholdsveiledning  
Hoito-ohje



# LAUFEN

Laufen Bathrooms AG  
Wahlenstrasse 46  
CH-4242 Laufen, Switzerland  
www.laufen.com