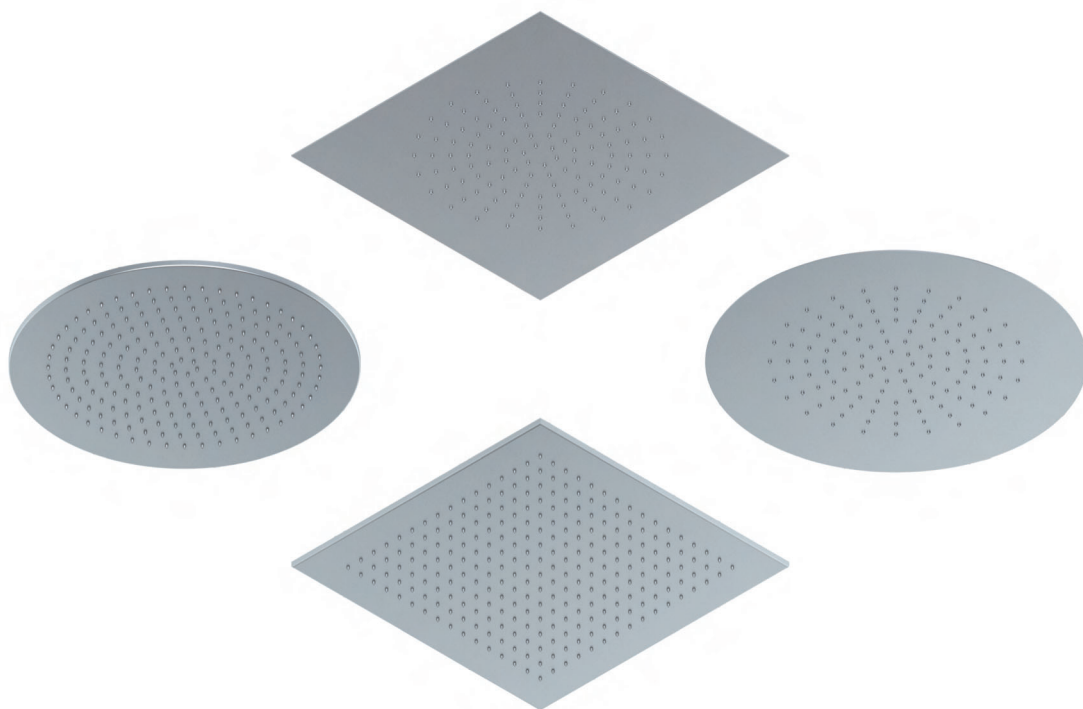


# HEAD SHOWERS

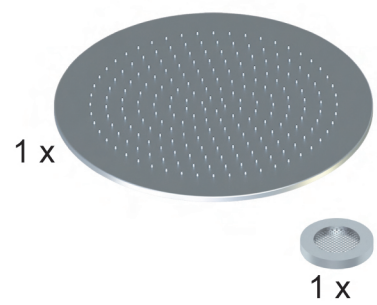
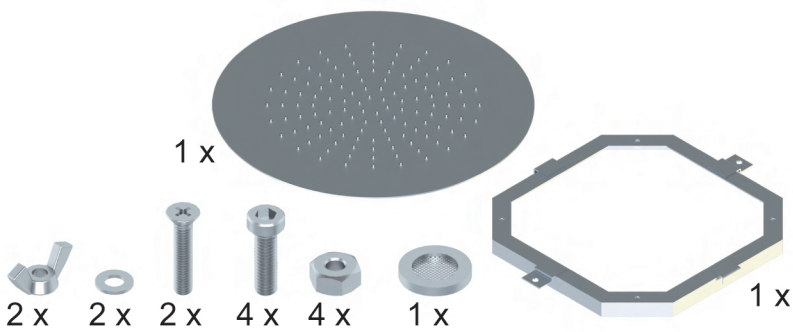
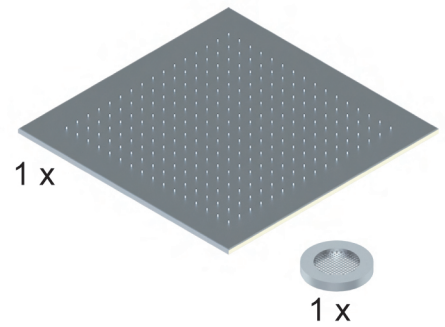
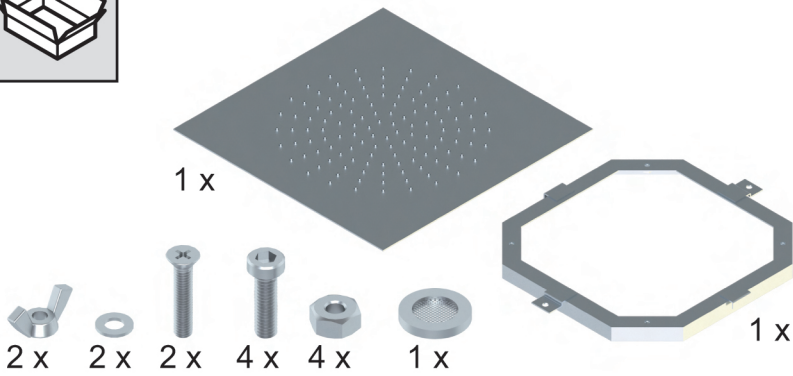
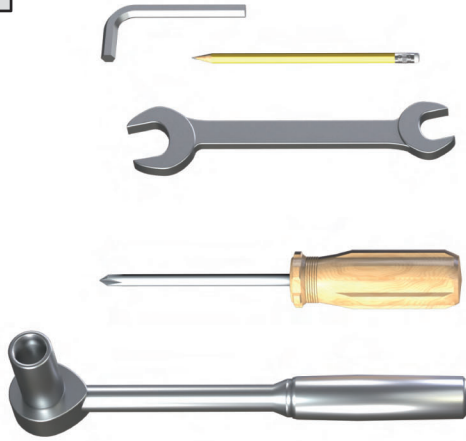
General  
Instruction

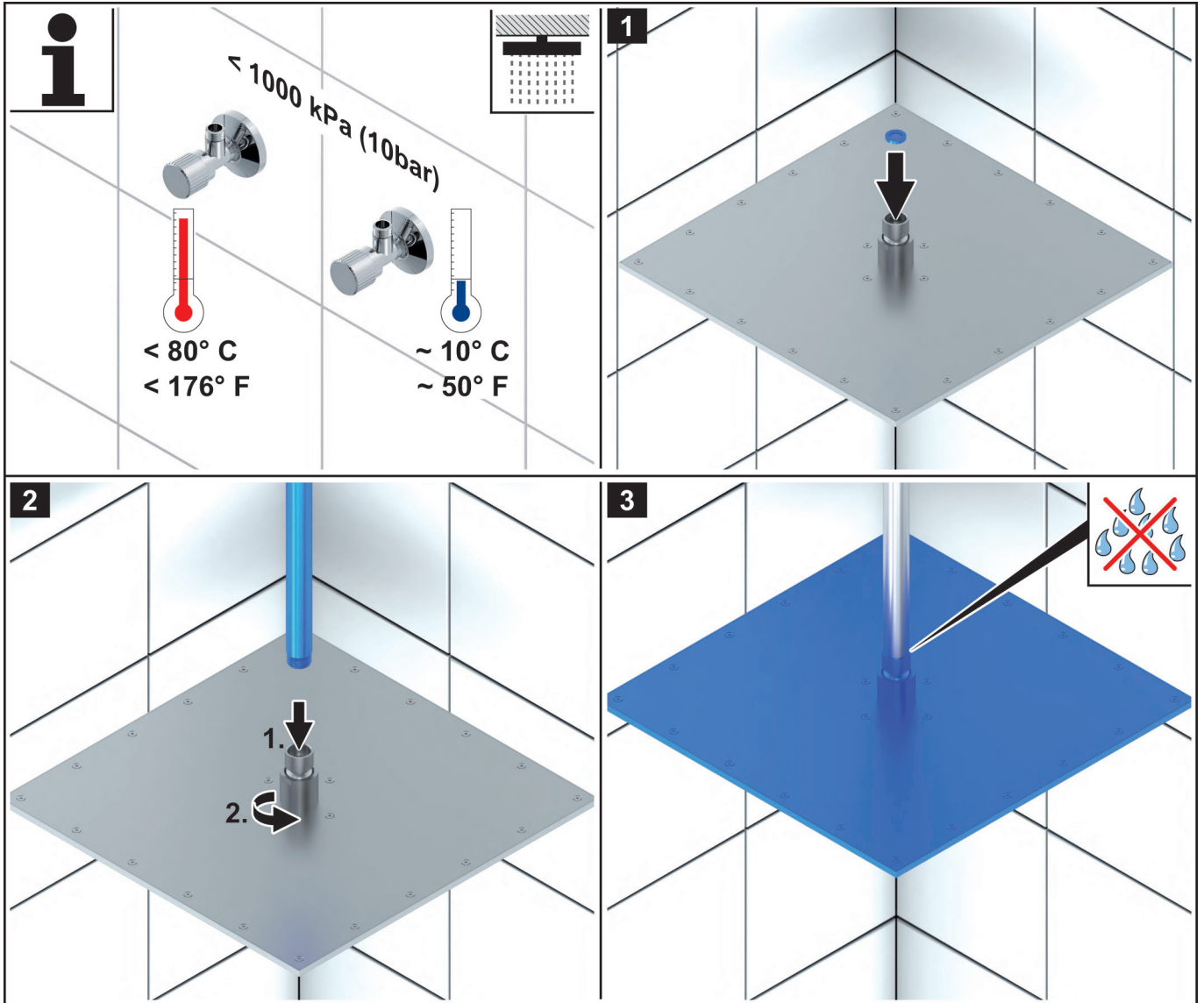
Villeroy & Boch



- |                                       |                                 |                                 |                                  |
|---------------------------------------|---------------------------------|---------------------------------|----------------------------------|
| <b>DE</b> Montageanleitung            | <b>AR</b> دليل التركيب          | <b>HU</b> Szerelési útmutató    | <b>PT</b> Instruções de montagem |
| <b>EN</b> Installation instructions   | <b>BG</b> Ръководство за монтаж | <b>ID</b> Petunjuk pemasangan   | <b>RO</b> Manual de montaj       |
| <b>ES</b> Instrucciones de montaje    | <b>CS</b> Návod k montáži       | <b>JA</b> 取付説明書                 | <b>SK</b> Návod na montáž        |
| <b>FR</b> Instructions de montage     | <b>DA</b> Monteringsvejledning  | <b>KO</b> 설치 가이드                | <b>SL</b> Navodila za montažo    |
| <b>IT</b> Istruzioni per il montaggio | <b>EE</b> Paigaldusjuhend       | <b>LT</b> Montavimo instrukcija | <b>SV</b> Monteringsanvisning    |
| <b>NL</b> Montagehandleiding          | <b>EL</b> Οδηγίες τοποθέτησης   | <b>LV</b> Montāžas instrukcija  | <b>TH</b> คู่มือการติดตั้ง       |
| <b>RU</b> Инструкция по монтажу       | <b>FI</b> Asennusohje           | <b>NO</b> Monteringsanvisning   | <b>TR</b> Montaj kılavuzu        |
| <b>ZH</b> 安装说明                        | <b>HR</b> Uputa za montažu      | <b>PL</b> Instrukcja montażu    | <b>UK</b> Інструкція з монтажу   |





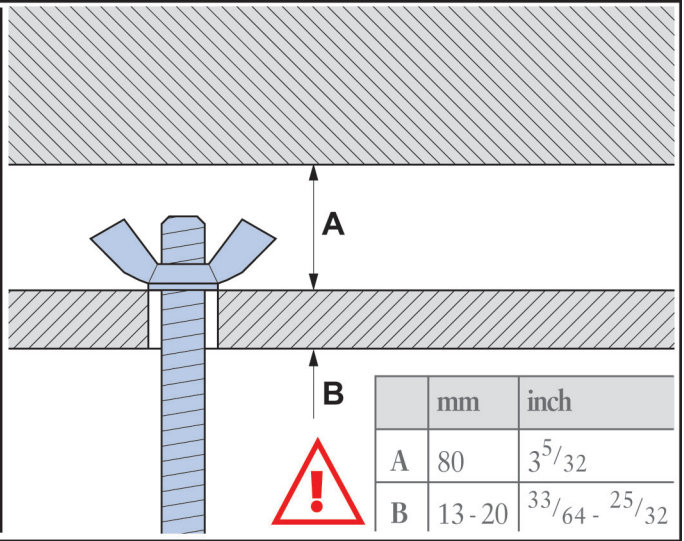


**i**

$< 1000 \text{ kPa (10bar)}$

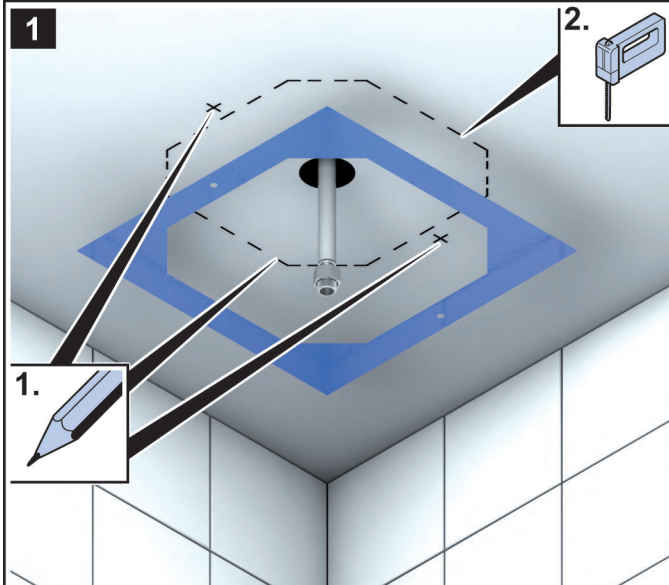
$< 80^\circ \text{ C}$   
 $< 176^\circ \text{ F}$


$\sim 10^\circ \text{ C}$   
 $\sim 50^\circ \text{ F}$

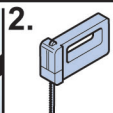


	mm	inch
A	80	$3\frac{5}{32}$
B	13-20	$3\frac{3}{64} - 2\frac{5}{32}$

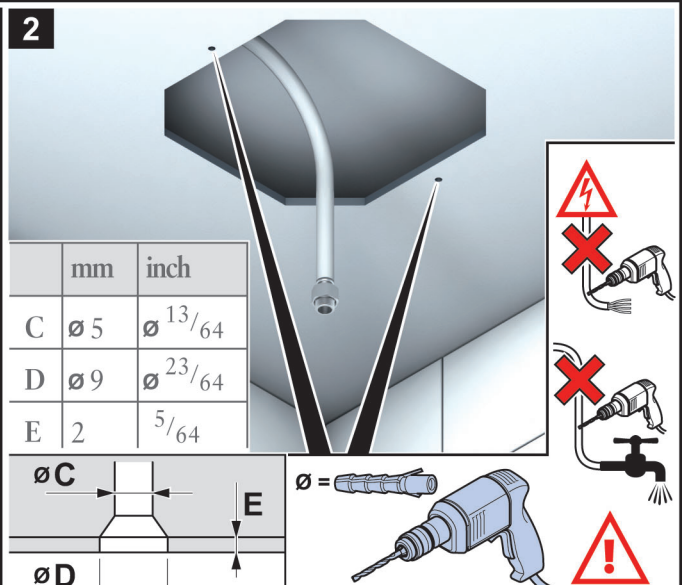
**1**




1. 

2. 

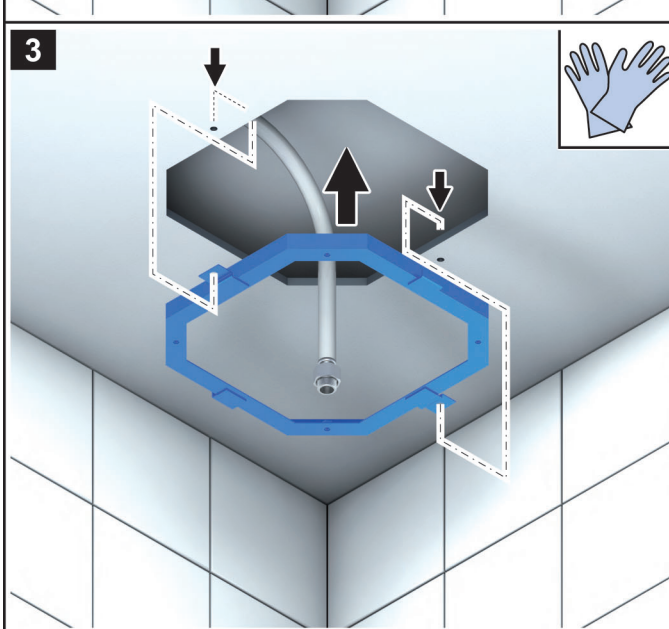
**2**




	mm	inch
C	$\varnothing 5$	$\varnothing 13/64$
D	$\varnothing 9$	$\varnothing 23/64$
E	2	$5/64$

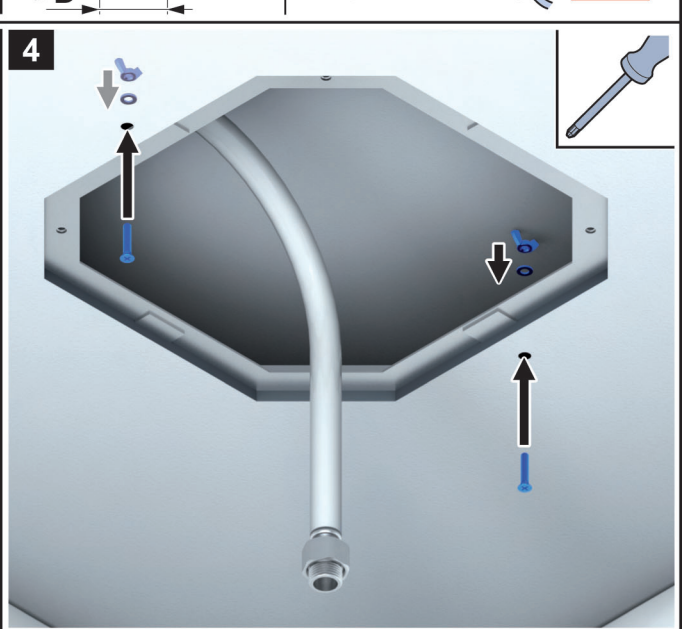
$\varnothing C$        $\varnothing D$        $E$        $\varnothing =$  

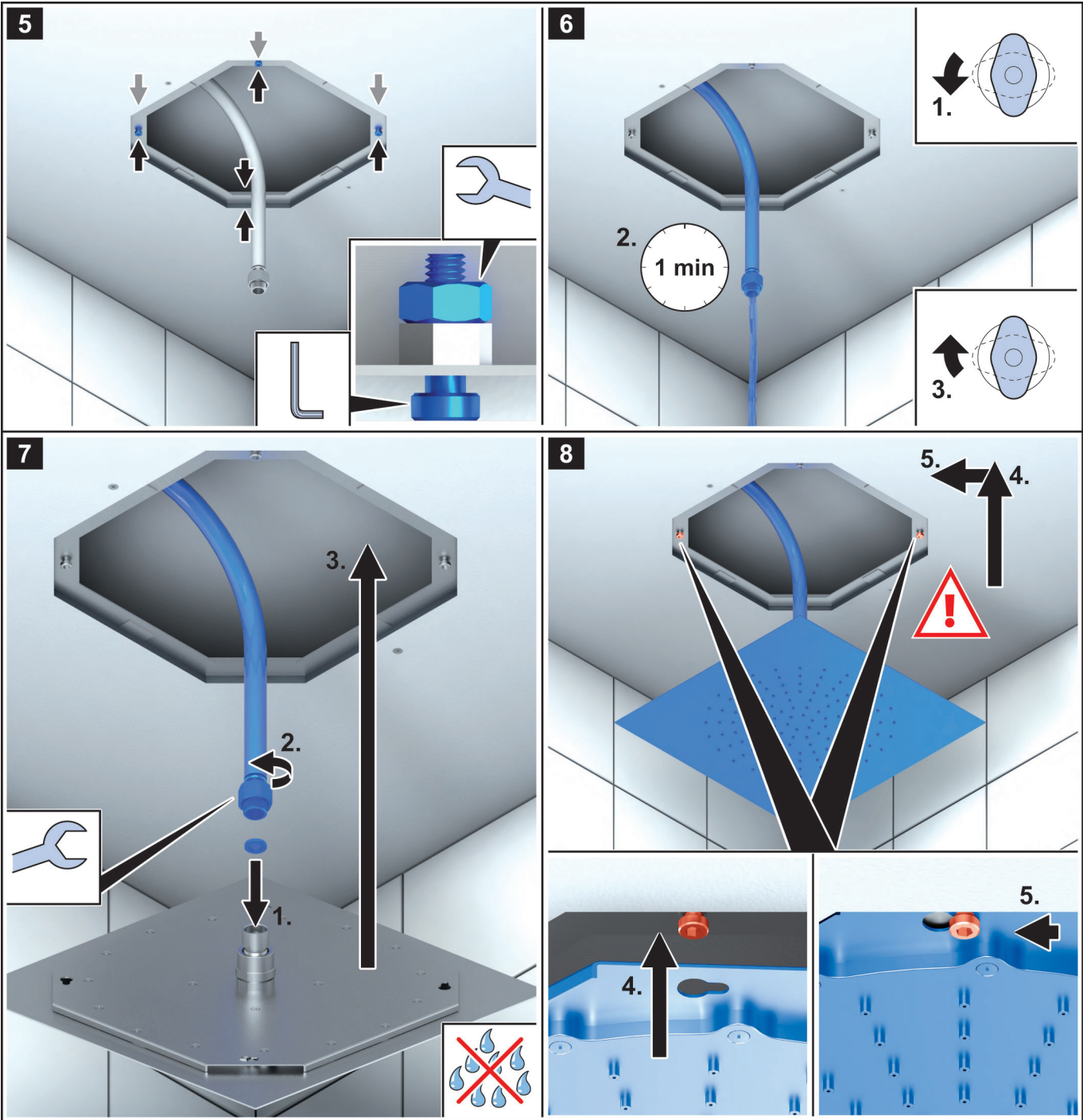
**3**

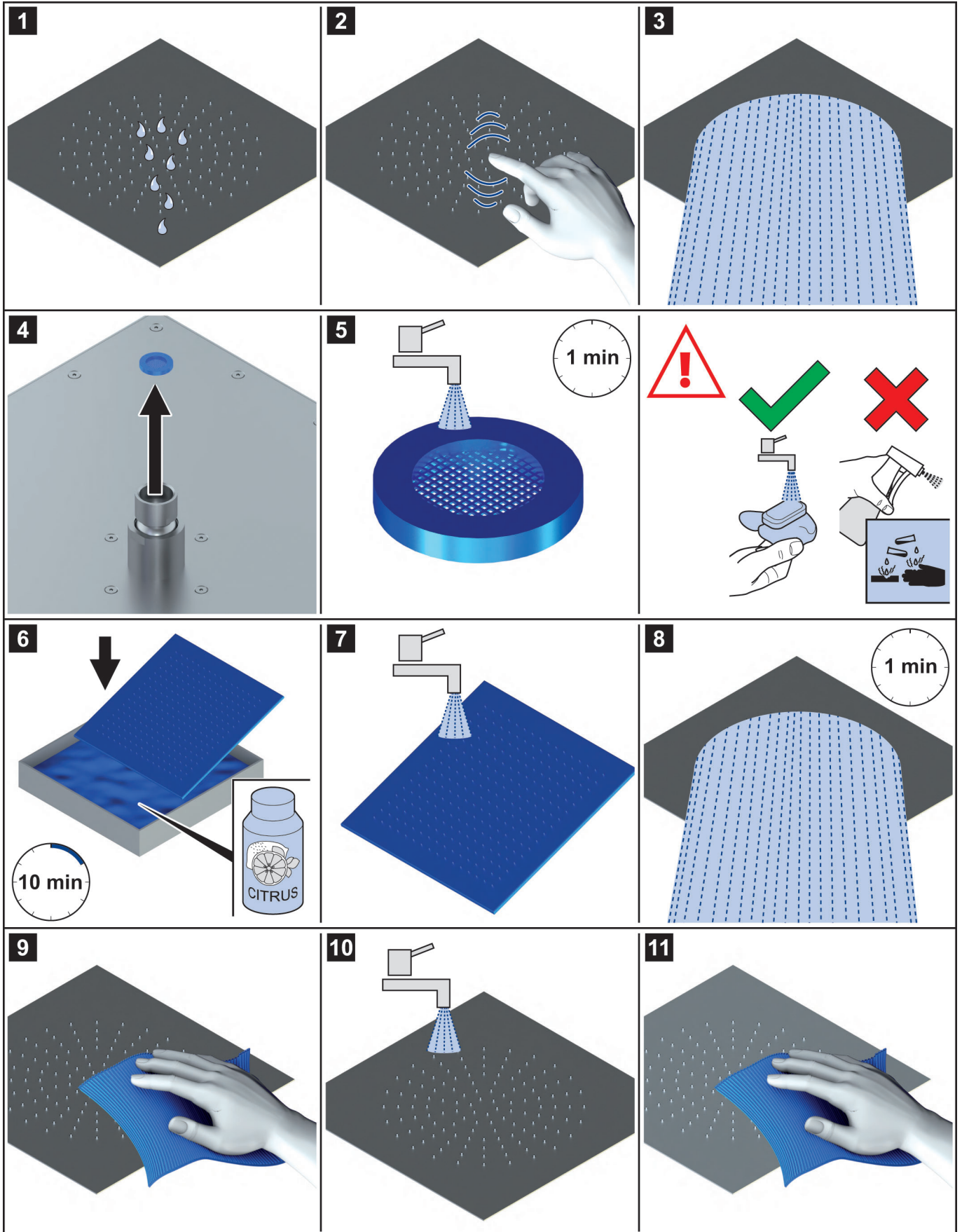




**4**







# VILLEROY & BOCH

## GERMANY

*Villeroy & Boch AG  
Bathroom and Wellness Division  
Headquarters  
66693 Mettlach  
Germany*

*Tel: +49 (0) 68 64 / 81 0*

*Fax: +49 (0) 68 64 / 81 1484*