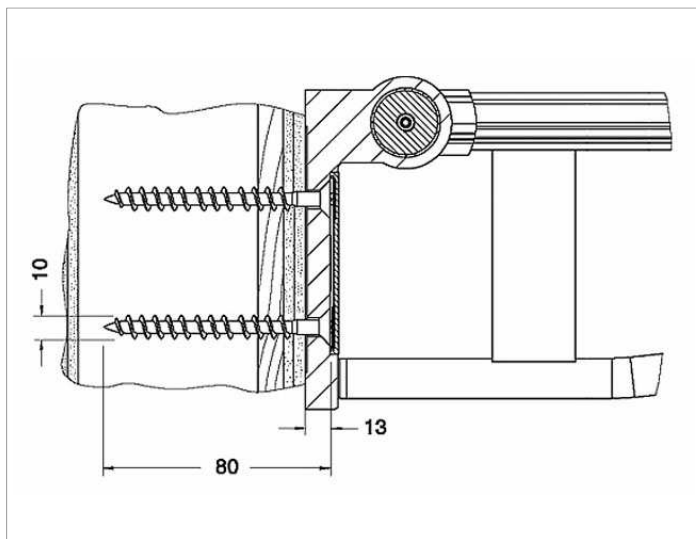


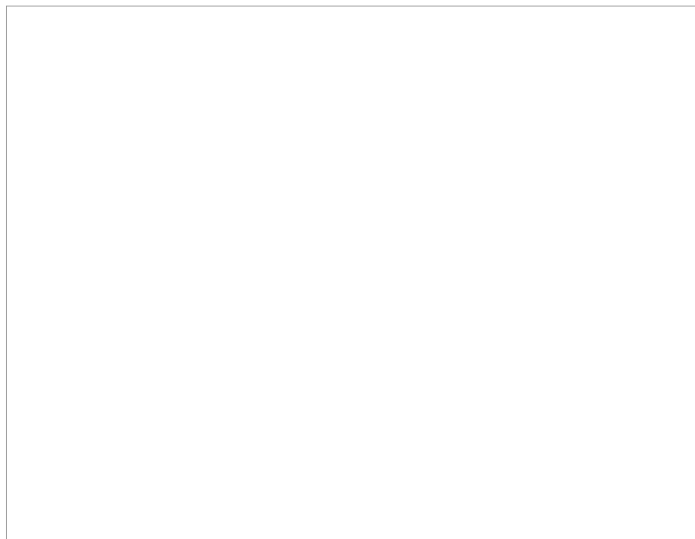
Plan Care

34991000200 Крепежный комплект

ИЗДЕЛИЕ



ЧЕРТЕЖ



ОПИСАНИЕ ИЗДЕЛИЯ

№ 5

состоит из:

2 x шурупов с потайной головкой с TX 40, 10x80 V2A  
прямой крепеж без дюбелей

спецификации

Mounting-Set 5 34991000200

consisting of :

2 x woodscrews 10x80 V2A  
for direct fixing without plugs