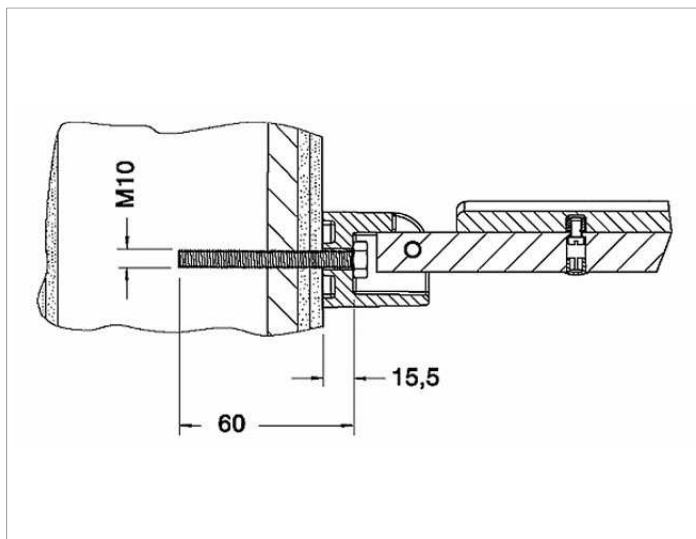


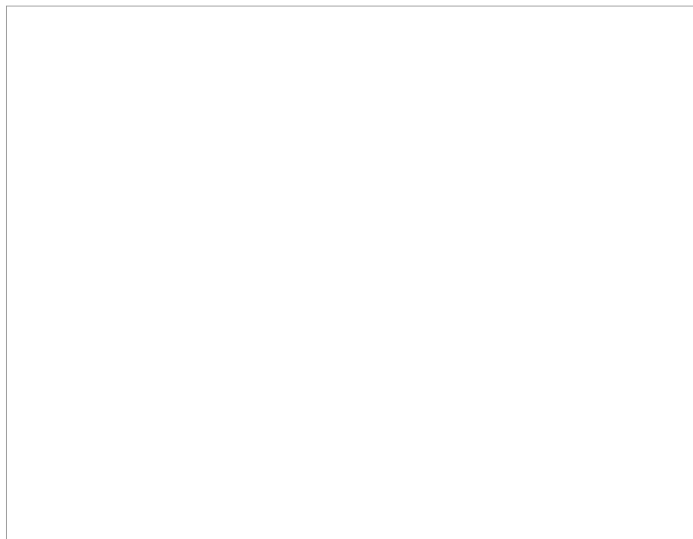
Plan Care

34995000200 Крепежный комплект

ИЗДЕЛИЕ



ЧЕРТЕЖ



ОПИСАНИЕ ИЗДЕЛИЯ

№ 9
состоит из:
2 x шурупов с шестигранной головкой
DIN EN 24017 M10x60 V2A
прямой крепеж без дюбелей

спецификации

Mounting-Set, 9 34995000200
consisting of:
2 x screws DIN EN 24017 M10x60 V2A
for direct fixing without plugs