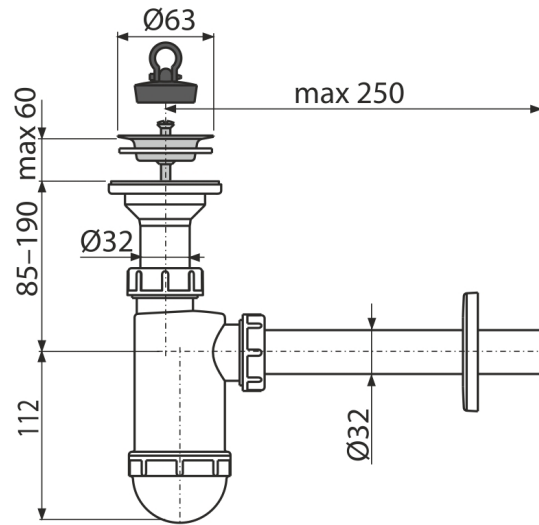


A410

Сифон для умывальника DN32 с решеткой из нержавеющей стали DN63

**Область применения**

Для умывальников

Свойства

- Материал: полипропилен
- Подключение к стоковой трубе Ø32 мм

Содержание комплекта

- Сливная решетка из нержавеющей стали
- Обрамление пластиковое
- Корпус сифона
- Пробка из ПВХ

Код заказа, Логистическая информация

Код	EAN	Вес (шт упаковка паллета)	Размеры (шт упаковка)	Количество (упаковка паллета)
A410	8595580556471	0,2757 6,8925 212,9900 кг	590x390x240 590x240x390 мм	25 700 шт

Гарантии

2/3 лет

Таможенный кодСвойства

39229000

EN 274

Технические параметры

- Сток воды 57 l/min
- Термическая устойчивость 95 °C
- Гидрозатвор 58 мм