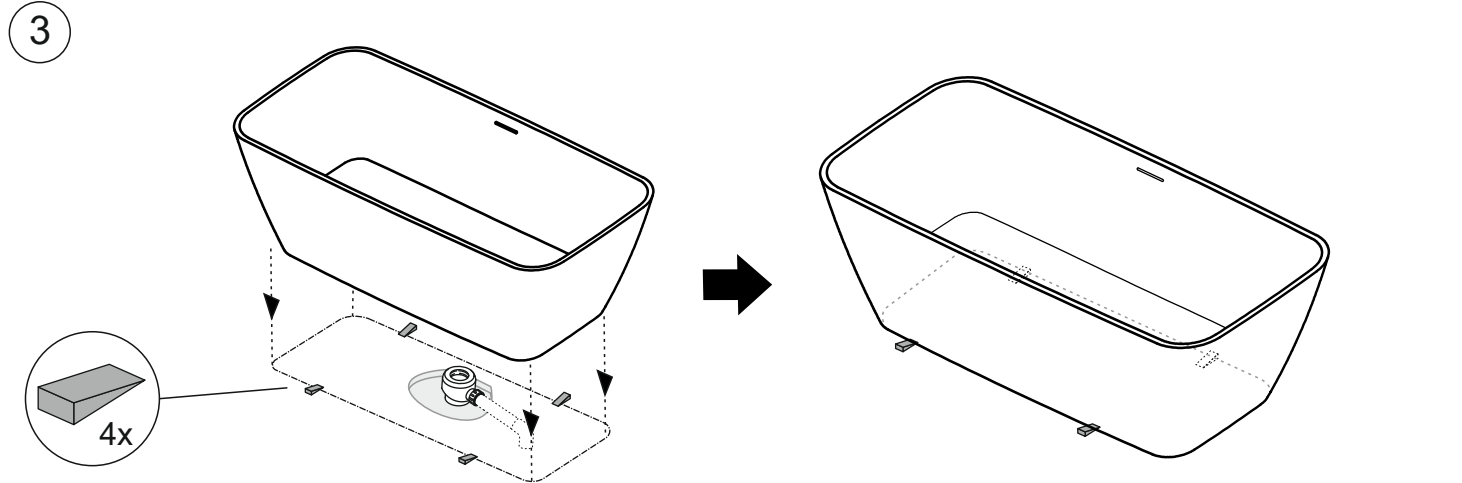
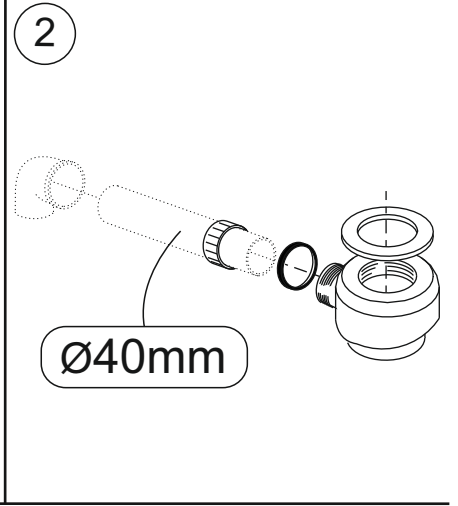
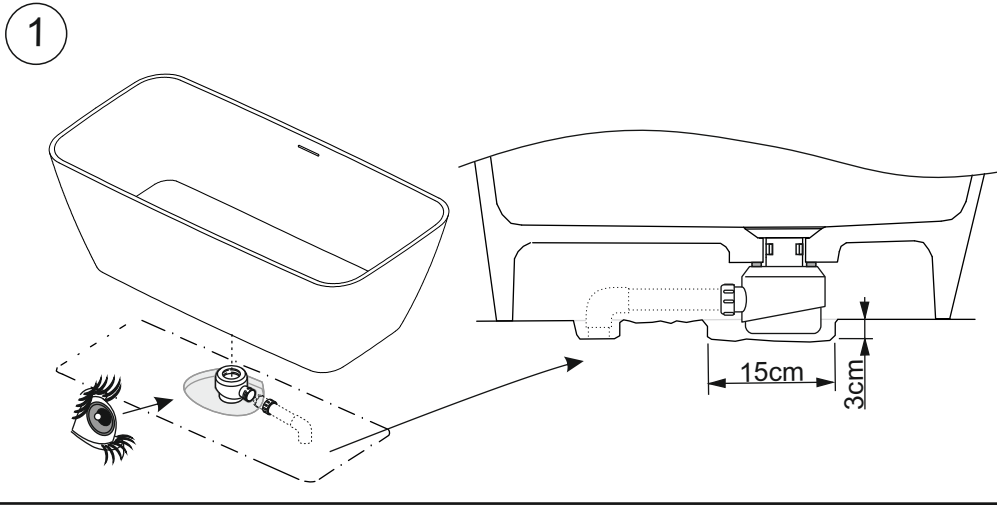
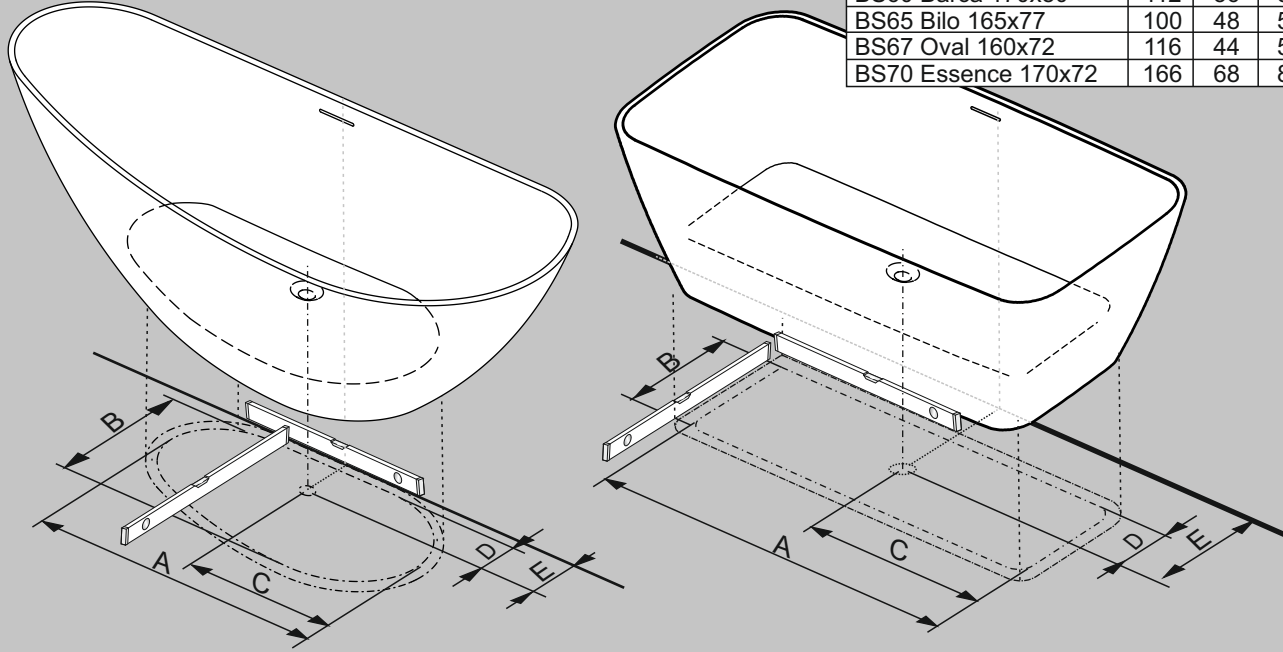
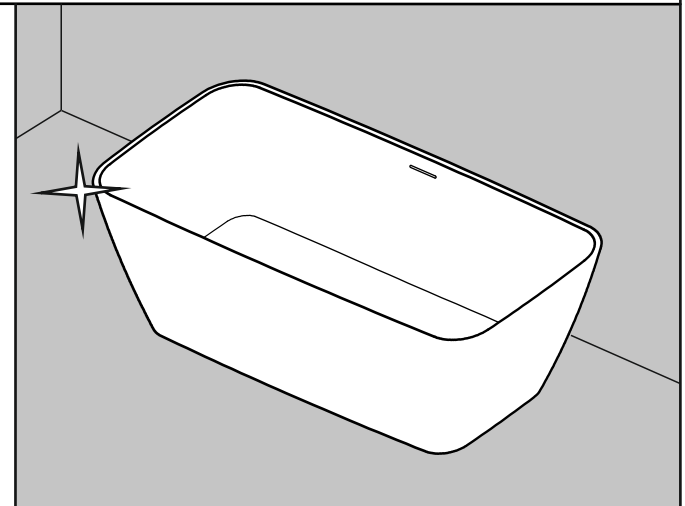
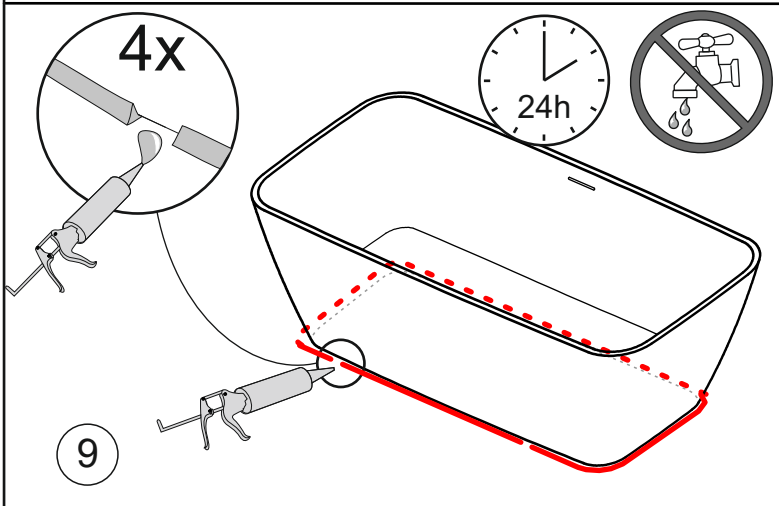
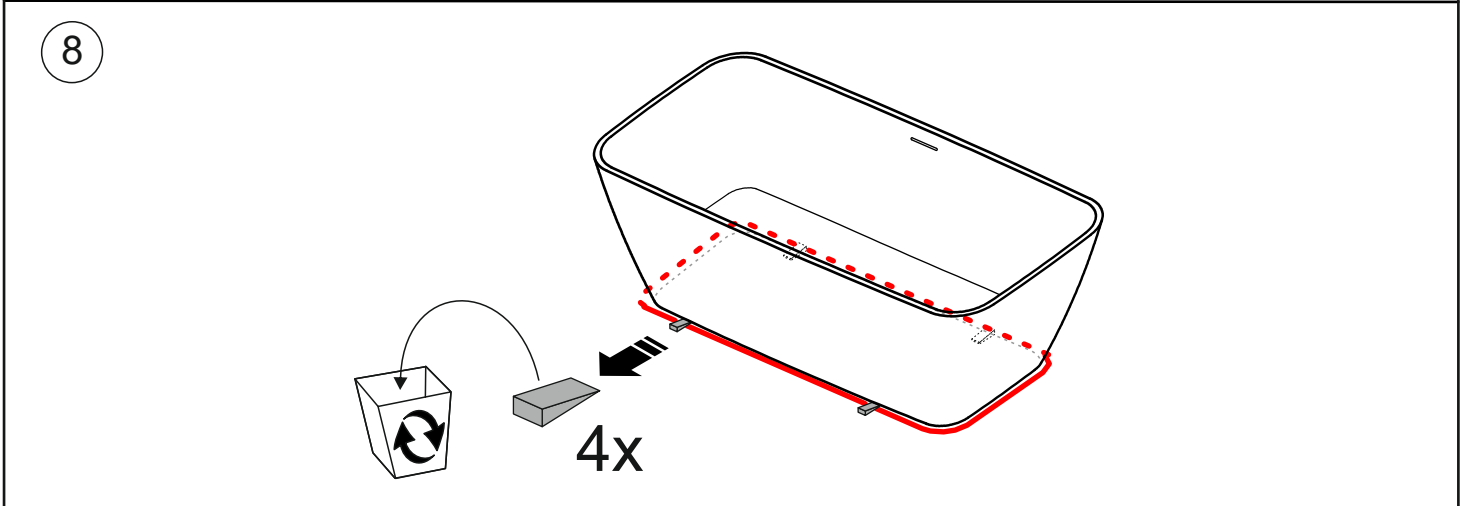
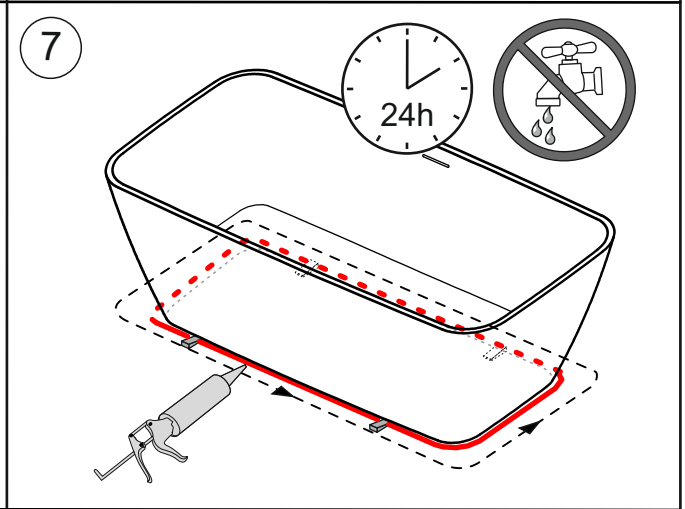
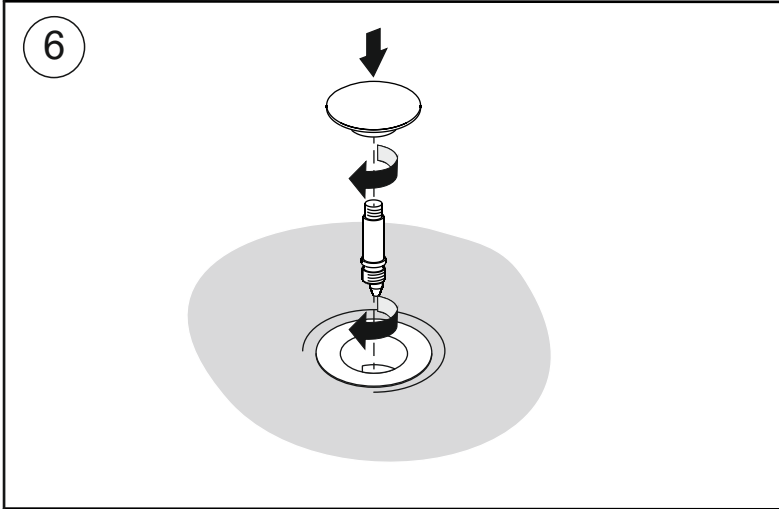
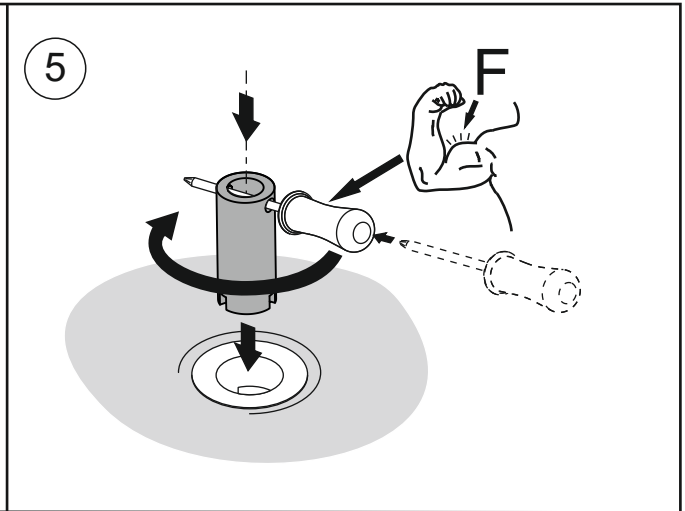
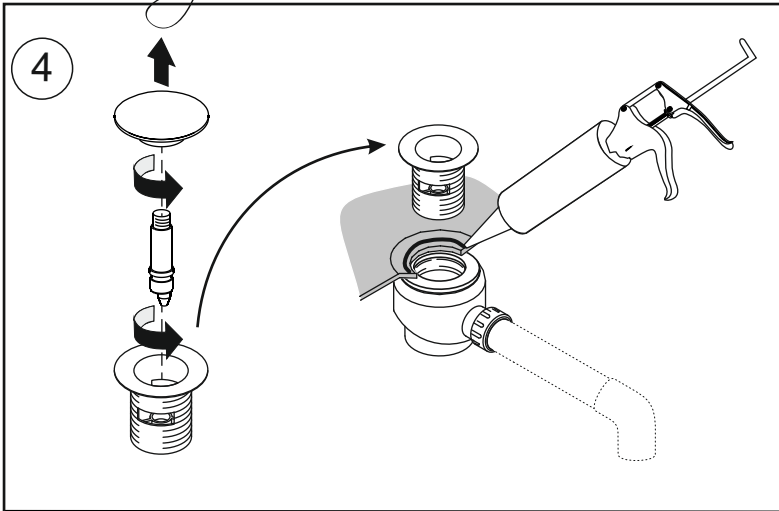


cm	A	B	C	D	E
BS05 Barcelona 170x70	98	40	49	9	23
BS12 Bilbao 150x75	92	46	46	23	37,5
BS10 Bilbao 170x80	112	50	56	25	40
BS18 Granada L 170x70	90	46	38	17	20
BS19 Granada R 170x70	90	46	38	17	20
BS20 Granada 190x90	90	55	45	17	20
BS30 Malaga 160x75	116	46	58	23	37,5
BS50 Oviedo 160x160	78	78	39	39	73
BS55 Toledo 160x110	102	48	51	24	55
BS60 Barca 170x80	112	56	56	28	39,5
BS65 Bilo 165x77	100	48	50	24	38,5
BS67 Oval 160x72	116	44	58	22	33,5
BS70 Essence 170x72	166	68	83	34	36







NL

Installatie

Voor installatie: Verwijder de verpakking en inspecteer het product op onvolkomenheden. Installatie van het product is een acceptatie van de kwaliteit.

Opmerking: Daar het productieproces van Solid Surface producten veel handmatige handelingen kent in de afwerking, zijn eventuele ongelijkmatigheden in het oppervlak onvermijdelijk en inherent aan het gekozen product/materiaal. Krimprijnen, lucht opsluitingen, gietlijnen, vlekken op de onderzijde van het product (delen die niet zichtbaar zijn wanneer het product rechtop staat) hebben geen effect op de materiaal eigenschappen en zijn daarom geen defect.

Riho raad u ten zeerste aan om het product te laten installeren door een gekwalificeerd installateur. Instructies zoals bijgevoegd moeten worden opgevolgd. Riho accepteert geen verantwoordelijkheid voor een incorrecte installatie.

Reiniging

Riho adviseert om het product regelmatig te reinigen, om onoplosbare residuen te verwijderen. Gebruik hierbij warm water met een milde allesreiniger. Spoel vervolgens het bad uit met koud water. Laat reinigingsmiddelen niet intrekken.

Solid Surface heeft een goede weerstand tegen zuren, maar mag niet in contact komen met basen of organische oplosmiddelen, zoals natronloog, wc-reinigers, bleekmiddelen, agressieve oplosmiddelen, brandende sigaretten, sterke chemicaliën, zoals stomerij vloeistoffen, afbijtmiddelen, aceton, citrusgebaseerde chemicaliën of nagellak verwijderaars.

Gebruik van een solid surface bad

Een Solid Surface bad wordt "koud" op de vloer geplaatst. Om het risico op thermoshock* te voorkomen door te grote temperatuurverschillen, adviseren wij om het bad in koude periodes voor te warmen met lauw water, alvorens de kraan volledig op warm open te zetten. Het water mag nooit boven de 60°C zijn.

**Thermoshock: Plotselinge verschillen in temperatuur kunnen hoge spanning in het materiaal veroorzaken met als mogelijk gevolg scheuren en barsten in het product. Zeker op koude dagen.*

Reparatie

LET OP: Deze wijze van reparatie kan niet op een gelakt oppervlak toegepast worden.

Kras verwijderen: Krassen kunt u verwijderen met waterbestendig schuurpapier, korrel 200 (en water). Werk stapsgewijs toe naar een steeds kleinere korrel (500) en werk het oppervlak vervolgens met een ScotchBrite af. Diepe krassen vragen mogelijk om een grovere schuurkorrel. Werk in dat geval stapsgewijs toe naar een steeds kleinere korrel beginnende bij een korrel 80.

Het is mogelijk zijn om zeer kleine krassen te verwijderen zonder schuurpapier. Dit door te boenen met een mild schurend schoonmaakmiddel. (gebruik geen metalen schuursponsjes) Reinig vervolgens het gehele oppervlak met voldoende water. Ook is er een solid onderhoudsset verkrijgbaar (AT05008) informeer hiervoor bij uw dealer of neem contact op met Riho.

Riho kan niet verantwoordelijk worden gehouden voor een negatief resultaat van krasverwijdering door de gebruiker. Wij adviseren contact op te nemen met Riho of een gespecialiseerd bedrijf voor het verwijderen van krassen.

D

Installation:

Vor der Installation : Nach dem Auspacken der Produkte kontrollieren Sie bitte die Produkte auf Fehler, Unebenheiten und Beschädigungen. Die Installation der Produkte bedeutet akzeptieren der Qualität.

Bemerkung: Eventuell leichte Unregelmäßigkeiten in der Oberfläche der Solid Surface sind durch den Produktionsprozess, welcher viel Handarbeit beinhaltet, unvermeidbar und ist eine Eigenschaft des Produktes. Krumpflinien, Luft einschlüsse, Gusslinien, Flecken auf der Unterseite des Produktes haben keinen Effekt auf die materiellen Eigenschaften und sind keine Fehler.

Riho empfiehlt Ihnen die Produkte durch einen qualifizierten Installateur einbauen zu lassen. Riho übernimmt keinerlei Verantwortung von falsch installierte Produkten.

Reinigung:

Um hartnäckigen Schmutz zu entfernen empfiehlt Riho Ihnen die Produkte mit mildem Reinigungsmittel und warmem Wasser zu reinigen und nach der Reinigung mit kaltem Wasser nach zu spülen. Achtung: Reinigungsmittel nie einziehen lassen!

Solid Surface hat einen guten Widerstand gegen Säuren, darf jedoch nicht in Berührung kommen mit alkalischen oder organischen Lösungsmitteln wie WC-Reiniger, Bleichmitteln, aggressive Lösungsmittel, starke Chemikalien, Chemische Flüssigkeiten, Beizmittel, Azeton, auf Citrus basierte Chemikalien, oder Nagellack und brennende Zigaretten.

Handhabung von Solid Surface-Badewannen

Da die Badewannen meistens auf kalten Böden stehen, Solid Surface aber sehr sensibel hinsichtlich Temperaturunterschieden (Thermoshock*) ist, empfehlen wir Ihnen, vor allem bei kälteren Raumtemperaturen, ein paar Minuten lauwarmes Wasser in die Badewanne einzufüllen, um den Temperaturunterschied auszugleichen. Danach kann das heiße Wasser zugeführt werden. Wir empfehlen, nur Wasser mit einer Temperatur von max. 60°C einzufüllen.

**Thermoshock: Abrupte Temperaturunterschiede bedeuten eine hohe Belastung des Materials. Dies kann, vor allem an kalten Tagen, zu Rissen führen.*

Versorgung und Reparatur:

Achtung: Diese Reparaturweise kann bei ein an der Aussenseite gelacktes Produkt nicht angewendet werden.

Kratzerentfernung: Kratzer können mit wasserbeständigem Sandpapier 200 (und Wasser) entfernt werden. Schrittweise zu einem immer kleineren Korn (500) arbeiten und anschließend die Oberfläche mit einem ScotchBrite ausarbeiten. Bei tiefen Kratzern kann ein größerer Splitt erforderlich sein. Arbeiten Sie in diesem Fall Schritt für Schritt auf ein immer kleineres Korn ab, beginnend bei einem Korn 80.

Durch Benutzung eines milden Reinigungsmittel (kein metallischen Scheuerschwamm verwenden), können möglicherweise kleine Kratzer auch ohne Scheuerpapier entfernt werden. Es kann von uns auch käuflich ein passendes Reinigungsmitteln von RIHO erworben werden. Artikel Nummer AT05008. (service@riho.de)

Danach die ganze Oberfläche mit ausreichend Wasser reinigen und polieren.

Riho kann nicht für ein negatives Ergebnis bei der Entfernung von Kratzern durch den Benutzer verantwortlich gemacht werden. Wir empfehlen Ihnen, sich entweder an die Serviceabteilung von RIHO zu wenden (service@riho.de) oder ein darauf spezialisiertes Unternehmen zu beauftragen. (Wannendoktor).

EN

Installation

Before fitting: remove packaging and inspect the product. The installation of the product will be seen as acceptance of quality.

Please note: Since the production of solid surface products takes a lot of manual operations, also in the finishing, small irregularities in the surface are inevitable and inherent to the chosen product / material. Shrinkage lines, air holes, casting marks and blemishes on the underside of a bath (where they cannot be seen when the bath is turned upright) do not adversely affect performance and should not be regarded as defects.

We strongly recommend that you use a suitably qualified installer. Instructions must be adhered to. RIHO cannot accept responsibility for incorrect installation.

Everyday cleaning

It is advised that the Solid Surface products are cleaned regularly, to remove any insoluble products. Warm soapy water should be used and then the product should be wiped. Don't let cleaners soak in.

The Solid Surface product has good resistance properties to acids but should not come into contact with alkalis or organic solvents, such as caustic soda, and by some multi-surface cleaners, wc cleaners, Bleaches, Harsh solvents, Burning cigarettes, strong chemicals such as dry cleaning fluids, paint strippers, Acetone, Citrus based chemicals or nail vanish remover.

Use of solid surface bath:

Because baths are often placed on cold floors, and Solid surface baths are sensitive for thermoshock* it is highly recommended always to, in cold periods, run in some lukewarm water for a couple of minutes before turning on the hot tap completely. It is recommended the hot water be no more than 60 degrees C.

**Thermoshock: Sudden differences between temperatures that can cause high levels of stress in the material with a possible result tears and cracks in the product. Especially on cold days.*

Care and Maintenance

ATTENTION: This repair-method is NOT possible on painted surfaces.

Scratch removal: Scratches can be removed with water-resistant sandpaper, grain 200 (and water). Work incrementally to an ever smaller grain (500) and then finish the surface with a ScotchBrite. Deep scratches may require a coarser grain. In this case, work step-by-step towards an ever smaller grain starting at a grain 80.

It is possible to remove very tiny scratches without sandpaper. This by scrubbing with a mild abrasive cleaner (don't use any metal scourers). Then clean the entire surface with sufficient water. There is also a solid maintenance set available for purchase (AT05008), ask your supplier or contact Riho directly for this.

RIHO cannot be held responsible for a negative result of scratch removal by the user. We recommend contacting RIHO or a specialist company to remove scratches.



H

Összeszerelés

Beépítés előtt: távolítsa el a csomagolást és vizsgálja át a kádát. A kád összeszerelésével és beépítésével annak minőségét elfogadottnak tekintjük, utólagos reklamációra nincs lehetőség.

Figyelem: A „Solid Surface” anyagú kádak gyártása rengeteg bonyolult manuális műveléssel jár, a kisebb egyenletlenségek az ilyen kádak felületén elkerülhetetlenek, minőségi kifogás alapját nem képezhetik. Légbuborékok, öntési nyomok, foltek a kád hátsó részén (nem látható helyen) nem befolyásolják hátrányosan a kád megjelenését és nem tekintendőek minőségi hibának.

A kád beépítésével megfelelően képzett szakembert bizzon meg. A beépítési útmutatóban foglaltakat mindenképpen tartsák be. A beépítésből eredő hibákért a beépítést végző személy felel.

Minden napos tisztítás

A kád rendszeres tisztítása ajánlott annak érdekében, hogy megelőzzük a szennyeződések lerakódását.

Tisztítsa meg a kádát meleg szappanos vízzel és törölje szárazra. Soha ne hadjon egyetlen tisztítószert sem hosszú ideig az akril felületen!

A kád felülete jó ellenálló képességgel rendelkezik a savas hatások ellen, de nem érheti alkali vagy szerves oldószer, mint például maró anyagok és néhány multi-surface (vegyes felületre ajánlott) tisztítószert, wc tisztítószert, hipo, szemcsés tisztítószert, égő/parázsló cigaretták, erős vegyi anyagok mint például vegytisztító szerek, aceton, citromsavas tisztítószert vagy körömlakk lemosó.

Mielőtt a kádba forró vizet engedne, ajánlott egy kevés hideg vízzel feltölteni. A forró víz hőmérséklete ne legyen magasabb 60 Celsius foknál.

A szilárd felületű kád használata:

Mivel a kádakat a leggyakrabban hideg padlófelületre helyezik, és a szilárd felületű kádak érzékenyek a hőszokkra*, főként a hideg időszakokban javasolják a kézmeleg vízzel való hőkiegyenlítés a forró víz megengedése előtt.

60°C fok feletti hőmérsékletű víz használata nem javasolt.

***Hőszokk:** a hőmérsékletben bekövetkező hirtelen változás nagy mértékű stressznek teszi ki az anyagot, amely a terméken repedéseket és töréseket okoz. Kifejezetten a hideg napokon.

Karbantartás

FIGYELEM!

Ez a javítási módszer nem lehetséges a külső festett felülettel rendelkező kádak esetében.

Karcolások eltávolítása: a karcolásokat vizálló csiszolópapírral el lehet távolítani, 200-as szemcséfinomságúval (és vízzel). Több lépésben haladjon, váltson még finomabb csiszolópapírra (500), majd a felületet kezelje ScotchBrite-tal. A mélyebb karcolások durvább szemcséjű csiszolópapír alkalmazását is igényelhetik. Ebben az esetben is fokozatosan kezelje a felületet, kezdje egy 80-as finomságúval és lépésről-lépésre haladva egyre finomabb szemcséjű csiszolópapírt használjon.

Nagyon kicsi karcolásokat csiszolópapír nélkül is eltüntethet. Ehhez egy enyhe csiszoló hatású tisztítószert használhat (ne használjon fémszivacsot). Ezután a teljes felületet mossa le bő vízzel. A piacon elérhető egy erre a célra szolgáló karbantartó készlet (AT05008), kérje a beszállítója segítségét vagy vegye fel közvetlenül a kapcsolatot a Riho-val ez ügyben.

A Riho nem vállal felelőséget a felhasználó által végzett karcolás-eltávolítás termékekre nézve károsodásáért. Kérjük, hogy a karcolások eltávolítása érdekében lehetőség szerint vegye fel a kapcsolatot a Riho-val vagy egy erre szakosodott céggel.

RU

Установка

Перед установкой: удалите упаковку и проверьте продукт. Установка продукта будет означать признание качества.

Обратите внимание: Поскольку производство твердой поверхности продукта занимает много ручных операций, а также их отделка, небольшие неровности на поверхности являются неизбежными и присущи выбранному продукту / материалу. Усадки линий, воздушные отверстия, литые знаков и пятна на нижней стороне ванны (где они не могут быть видны, когда ванна находится в вертикальном положении) не сказываются отрицательно на производительности и их не следует рассматривать как дефекты.

Мы настоятельно рекомендуем вам, обратиться за помощью в установке к квалифицированному монтажнику. Инструкции должны быть соблюдены. RIHO не может принять на себя ответственность за неверно произведенную установку.

Кажодневная уборка

Сообщаем, что изделия из искусственного камня необходимо регулярно чистить, чтобы удалить нерастворимые продукты. Теплой мыльной водой, продукт должен быть обработан, после чего изделие следует протереть. Не позволяйте чистящим средствам впитаться.

Твердая поверхность продукта обладает хорошей устойчивостью к кислотам, но она не должна соприкасаться со щелочами или органическими растворителями, такими как каустическая сода, и некоторые чистящие средства, такие как очистители туалета, отбеливатели, агрессивные растворители, а также зажженные сигареты, сильные химические вещества, такие как жидкости для химчистки, краски на растворителе, ацетон, цитрусовые, цветные масла для ванны, химические вещества или средства для снятия лакового покрытия с ногтей.

Использование твердой поверхности ванны:

Рекомендуется всегда наполнять холодной водой перед открытием крана горячего водоснабжения. Мы рекомендуем использование горячей воды не более 60 градусов С.

Уход и техническое обслуживание

ВНИМАНИЕ

Это метод ремонта не можно использовать на окрашенных поверхностях.

Удаление царапин: Царапины можно удалить водостойкой наждачной бумагой, зерном 200 (и водой). Работайте постепенно, чтобы получить все более мелкое зерно (500), а затем обработайте поверхность ScotchBrite. Глубокие царапины могут потребовать более грубого зерна. В этом случае пошагово продвигайтесь к все более мелкому зерну, начиная с зерна 80.

Можно удалить очень маленькие царапины без наждачной бумаги. Это можно протирать мягким абразивным чистящим средством (не используйте металлические мочалки). Затем очистите всю поверхность достаточным количеством воды. Также можно приобрести солидный набор для обслуживания (AT05008), спросите об этом своего поставщика или свяжитесь напрямую с Riho.

Riho не несет ответственности за отрицательный результат удаления царапин пользователем. Мы рекомендуем связаться с Riho или специализированной компанией, чтобы удалить царапины.

CZ

Instalace

Před instalací vybalte a zkontrolujte vanu. Instalace vany bude považována za akceptování kvality výrobku.

Poznámka: Výroba litých van se skládá z mnoha manuálních operací, stejně jako dokončovací práce, proto jsou drobné nepravidelnosti na povrchu výrobku nevyhnutelné. Svráštěný povrch, vzduchové bubliny, stopy po odlévání, skvrny na vnitřním povrchu vany (které nebudou po zabudování viditelné) neovlivňují vlastnosti vany a nejsou důvodem k reklamaci.

Důrazně doporučujeme instalaci vany přenechat kvalifikovanému pracovníkovi. Instalace musí být provedena podle dodávaného manuálu. Výrobce nenese žádnou zodpovědnost za špatnou instalaci.

Každodenní údržba

Doporučujeme provádět pravidelné čištění vany Solid Surface za účelem odstranění nerozpustných částic z povrchu. A to teplou mýdlovou vodou a následným osušením povrchu vany. Nenechávejte čisticí prostředky delší dobu na povrchu vany. Vany Solid Surface mají dobrou odolnost proti kyselinám, ale neměly by přijít do kontaktu se zásadami nebo organickými rozpouštědly, jako např. hydroxid sodný nebo některými univerzálními čističi, wc čističi, bělidly, rozpouštědly, zapálenými cigaretami, silnými chemikáliemi jako např. látky pro chemické čištění, odstraňovače nátěrů, aceton, preparáty na bázi citrusů nebo odlačovače na nehty.

Při napouštění doporučujeme nejdříve pustit kohoutek se studenou vodou a poté s teplou. Napouštěná voda nesmí mít teplotu vyšší než 65°C

Použití van solid surface:

Vzhledem k tomu, že solid surface vany jsou citlivé na termošok* a jsou často umístěny na studené podlahy, je doporučeno vždy v chladných obdobích začít napouštět do vany po dobu několika minut vlažnou vodou před puštěním teplé vody. Teplá voda nesmí mít více než 60°C.

***Termošok:** Náhlé rozdíly mezi teplotami, které mohou způsobit vysokénutí v materiálu s následným vznikem prasklin a trhlin ve výrobku. Zvláště v chladných dnech.

Údržba

POZOR: Tuto metodu opravy NELZE použít pro vnější barvený povrch vany.

Odstranění škrábanců:

Škrábance mohou být odstraněny voděodolným brusným papírem zrnitosti 200 (pod vodou). Pracujte postupně na stále menší zrnitost brusného papíru (500) a povrch dokončete pomocí ScotchBrite. Hluboké škrábance mohou vyžadovat brusný papír vyšší zrnitosti. V tomto případě postupujte krok za krokem od zrnitosti 80 ke stále nižší.

Velmi malé škrábance je možné odstranit bez brusného papíru. Toto lze provést jemným brusným čisticím prostředkem (nepoužívejte kovové drátěnky). Poté očistíte celý povrch dostatečným množstvím vody. K dispozici je také servisní sada pro solid surface výrobky (AT05008), zeptejte se svého dodavatele nebo kontaktujte přímo RIHO.

Společnost RIHO nenese žádnou zodpovědnost za negativní výsledek odstraňování škrábanců způsobený uživatelem. Doporučujeme kontaktovat společnost RIHO nebo odbornou firmu zabývající se odstraňováním škrábanců.



PL

Instalacja

Przed montażem wanny należy usunąć opakowanie i dokładnie sprawdzić wannę pod kątem uszkodzeń i wad. Zainstalowanie wanny wiąże się z akceptacją jakości produktu.

Uwaga: Ze względu na dużą ilość procesów obróbki ręcznej wykonywanych podczas produkcji wanien Solid Surface oraz w fazie wykończeniowej, możliwe są drobne odkształcenia na powierzchni, będące rzeczą nieuniknioną i naturalną dla wybranego materiału.

Uwaga: ślady stygnięcia, pęcherzyki powietrza, ślady odlewnicze oraz przebarwienia na spodniej stronie dna wanny (niewidoczne, gdy wanna jest ustawiona prawidłowo) nie mają wpływu na właściwości użytkowe produktu i nie są podstawą do reklamacji.

Codzienna pielęgnacja

Wanny Solid Surface należy czyścić przy użyciu ciepłej wody z mydłem. Po umyciu wannę należy dokładnie wytrzeć. Należy unikać pozostawienia środków czyszczących na powierzchni wanny dłużej niż jest to konieczne.

Wanny Solid Surface są odporne na działanie większości kwasów, jednak należy je chronić przed substancjami zasadowymi oraz rozpuszczalnikami organicznymi takimi jak soda kaustyczna a także niektórymi środkami czyszczącymi, środkami do czyszczenia WC, wybielaczami, rozpuszczalnikami, silnie oddziałującymi chemicznie środkami piorącymi, acetonem, benzenem, zmywaczami do paznokci, detergentami na bazie kwasu cytrynowego oraz żarem papierosowym.

Przed waniem gorących lub wrzących płynów (w tym wody z sieci) do wanny należy wcześniej bezwzględnie odkręcić kurek z zimną wodą. Zalecana maksymalna temperatura wody nie powinna przekraczać 65 stopni celsjusza.

Korzystanie z wanien solid surface:

Ponieważ wanny są bardzo często stawiane na zimnych podłogach i są wrażliwe na szok termiczny* jest wysoce zalecane, aby zawsze w zimne dni puścić najpierw letnią wodę przed całkowitym odkręceniem gorącego kranu.

Zaleca się aby gorąca woda nie miała wyższej temperatury niż 60 °C.

***Szok termiczny:** Nagle różnice pomiędzy temperaturami mogą powodować wytworzenie się termicznych w materiale z możliwym rezultatem w postaci rys i pęknięć w produkcji. Zwłaszcza w zimne dni.

Ochrona i konserwacja

UWAGA.

Ten sposób naprawy jest NIEWŁAŚCIWY dla wanien o powierzchni barwionej.

Usuwanie zarysowań:

Rysy można usunąć za pomocą wodoodpornego papieru ściernego (i wody), o gradacji 200. Usuwać rysy zmniejszając stopniowo ziarnistość papieru (500), a następnie wykończyć powierzchnię włókniną polerską (np. ScotchBrite). Głębokie zadrapania mogą wymagać użycia papieru o grubszym ziarnie. W takim przypadku należy stopniowo zmniejszać ziarnistość papieru, rozpoczynając pracę papierem o gradacji 80.

Możliwe jest usunięcie bardzo drobnych zadrapań bez papieru ściernego. Można to zrobić za pomocą łagodnego środka czyszczącego do szorowania (nie należy stosować metalowych drucików). Następnie, dokładnie wyczyścić całą powierzchnię dużą ilością wody. Dostępny jest również zestaw do konserwacji produktów Solid Surface (AT05008), zapytaj dostawcę lub skontaktuj się bezpośrednio z Riho.

Riho nie ponosi odpowiedzialności za negatywne skutki usunięcia zarysowań przez użytkownika. Zalecamy skontaktować się z Riho lub firmą zajmującą się naprawą wanien, w celu usunięcia zadrapań.

FR

Installation

Avant toute installation ou utilisation: veuillez d'abord enlever l'emballage et inspecter minutieusement le bain. Tout placement (en ayant constaté un défaut sans accord écrit de notre service (en attente de remplacement ou réparation par nos soins) ou toute constatation de défauts ultérieure au placement de celui-ci, sera considéré comme acceptation de votre part du produit en votre possession et ne pourra donc pas être suivi de remplacement sous garantie ultérieure, ni de quelque réclamation de votre part. Les baignoires en Solid Surface sont fabriquées de manière traditionnelle avec pas mal de travail artisanal au niveau de la finition, ce qui laisse une plus grande part de tolérances dans le produit fini. Veuillez nous signaler immédiatement toutes les remarques concernant des défauts flagrants de fabrication constatés lors du déballage, le dessous du bain peut avoir certaines parties irrégulières dues à l'usinage mais n'affectent d'aucune manière la qualité et la stabilité du bain et donc ne doivent pas être considérés comme des défauts.

Nous recommandons fortement le placement du bain par un installateur qualifié. Les instructions d'installation doivent être respectées à la lettre. Nous n'accepterons pas de réclamations ultérieures suite à une mauvaise installation.

Nettoyage quotidien

Nous conseillons un nettoyage du bain régulier avec une solution savonneuse tiède et non agressive. Sécher le bain immédiatement après nettoyage à l'aide d'un chiffon doux et non agressif. Ne laisser rien tremper ni stagner comme produits de nettoyage au risque d'altérer ou abîmer la matière.

Le bain a des bonnes propriétés de résistance aux acides, mais ne doit pas entrer en contact avec produits alcalins ou des solvants biologiques (organiques), comme la soude caustique ou des produits nettoyants multi-surfaces, ex: produits d'entretien pour WC, des Décolorants (Eaux de javel), des solvants, Brûlures de cigarettes, produits chimiques forts tels que ceux utilisés pour le nettoyage à sec de surfaces, des décapants, l'Acétone, des Agrumes, des produits chimiques pour les ongles etc. Ne jamais laisser tremper des vêtements ni d'autres choses dans le bain en vue de leur nettoyage.

Il est toujours recommandé lors du remplissage du bain de d'abord faire fonctionner (couler) de l'eau froide avant de faire couler de l'eau chaude. La température maximum de l'eau d'utilisation ne pourra jamais dépasser les 60 degrés.

Utilisation correcte d'un bain en Solid surface:

La plupart des baignoires sont souvent placées sur des planchers froids, les baignoires en Solid surface sont sensibles vu leur constitution minérale au chocs thermiques aggravés, il est recommandé de toujours, dans les périodes froides de faire couler au préalable de l'eau tiède dans la baignoire pendant quelques minutes, avant d'utiliser de l'eau plus chaude. Il est également recommandé que l'eau chaude en contact direct avec la matière ne soit pas à une température de plus de 60 degrés C.

***Choc Thermique:** Des grandes différences de température entre des matières peuvent causer des contraintes telles que celles-ci pourraient en subir des dégâts pouvant causer des microfissures ou autres détériorations de dilatation ou contraction dans la matière même de la baignoire. Surtout pendant les périodes froides.

Soin et Entretien (Maintenance)

Attention: ce procédé de réparation ne peut être effectué/appliqué à l'extérieur d'une baignoire laquée.

Elimination des rayures : Les rayures peuvent être éliminées avec du papier de verre résistant à l'eau, grain 200 (et eau). Travailler progressivement jusqu'à l'obtention d'un grain de plus en plus petit (500), puis finir la surface avec un Scotch Brite. Les rayures profondes peuvent nécessiter un grain plus grossier. Dans ce cas, travaillez pas à pas vers un grain de plus en plus petit à partir d'un grain de 80.

Il est possible d'enlever de très petites égratignures sans utiliser de papier de verre. Ceci en frottant avec un nettoyant abrasif doux (n'utilisez pas de récurant pour métaux). Nettoyer ensuite toute la surface avec

suffisamment d'eau. Il existe également un kit d'entretien solide disponible à l'achat (AT05008), demandez à votre fournisseur ou contactez Riho directement pour cela.

Riho ne peut être tenu responsable d'un résultat négatif de l'élimination des rayures par l'utilisateur. Nous recommandons de contacter Riho ou une société spécialisée pour enlever les rayures.

CE

RIHO

Suchý 37, 680 01
Czech Republic

11
DoP-2014-03

B
(exact product code - see sticker on package
přesný kód výrobku - viz nálepka na obalu)
PH
EN 14516 - CL1