

PROGRAMMA MISCELAZIONE BAGNO
BATH MIXING PROGRAM
PROGRAMME DU MITIGEUR POUR LA SALLE DE BAIN
BAD-MISCHUNGSPROGRAMM
PROGRAMA MEZCLADORES BAÑO

VIA MANZONI

Art. 38613

Art. 38619

Art. 38625

Art. 38631

GESSI 

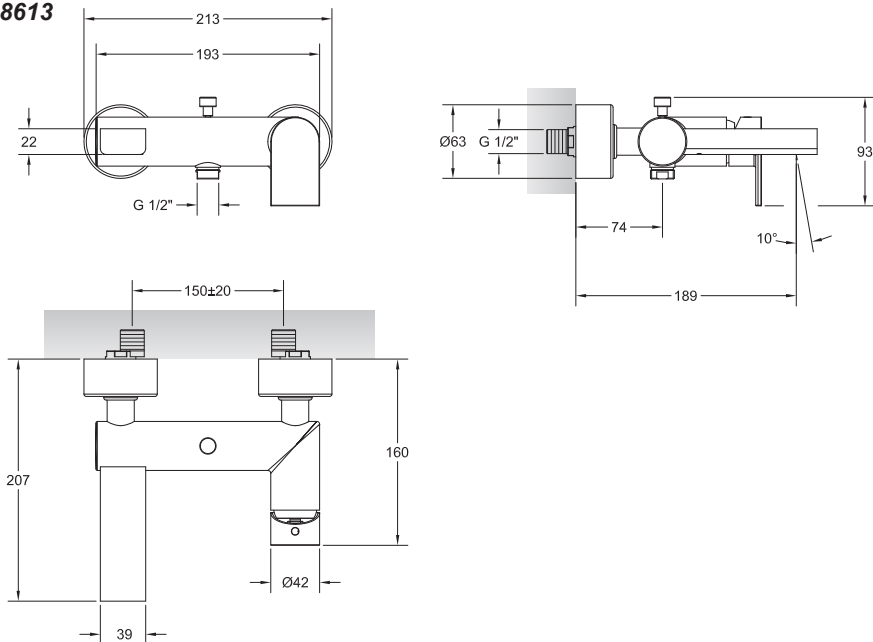
Gessi SpA - Parco Gessi

13037 Serravalle Sesia (Vercelli) - Italy

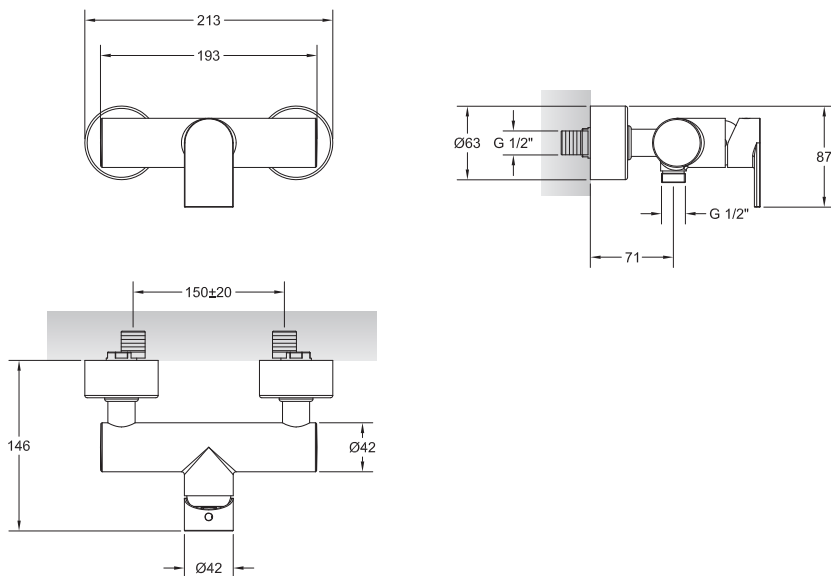
Phone +39 0163 454111 - Facsimile +39 0163 459273

www.gessi.com - gessi@gessi.it

Art. 38613



Art. 38631



Prima dell'installazione e messa in funzione

Attenzione! I tubi d'alimentazione devono essere sciacquati con cura prima dell'installazione del dispositivo, in modo che non rimangano trucioli, residui di saldatura o canapa, o altre impurità all'interno dei tubi. Attraverso tubazioni non sciacquate a fondo o attraverso la rete idrica generale, nel dispositivo possono entrare corpi estranei in grado di danneggiare guarnizioni/o-ring.

Si raccomanda pertanto di dotare anche l'impianto generale di filtri.

DATI TECNICI

- Pressione minima d'esercizio 0,5 bar
- Pressione massima d'esercizio 5 bar
- Pressione d'esercizio consigliata 3 bar (in caso di pressione dell'acqua superiore ai 5 bar si consiglia l'installazione di riduttori di pressione)

Before installation and setting to work

Attention! The feeding pipes have to be rinsed carefully before the installation of the device so that there won't remain shavings, sealing or hemp residues, or other impurities inside the pipes. Through pipes not thoroughly rinsed or through the general water network, in the device foreign bodies can enter that could damage gaskets /o-ring.

So filters should be installed also on the general system.

TECHNICAL DATA

- Minimum working pressure 0,5 bar
- Maximum working pressure 5 bar
- Recommended working pressure 3 bar (in case of water pressure higher than 5 bar it is recommended to install pressure reducers)

Avant l'installation et la mise en fonction

Attention! Les tuyaux d'alimentation doivent être rincés avec soin avant l'installation du dispositif, de sorte que ils ne restent pas de copeaux, des restes de soudage ou de chanvre, ou d'autres impuretés à l'intérieur des tuyaux. A travers les conduites non rincées à fond ou à travers le réseau hydrique général, dans le dispositif peuvent entrer des corps étrangers à même de détériorer les gaines/o-ring.

On recommande ainsi d'installer des filtres également sur le système général.

DONNÉES TECHNIQUES

- Pression minimum d'exercice 0,5 bar
- Pression maximum d'exercice 5 bar
- Pression d'exercice conseillée 3 bar (en cas de pression de l'eau supérieure aux 5 bar nous conseillons l'installation de réducteurs de pression)

Vor der Installation und Inbetriebnahme

Achtung! Bevor die Vorrichtung zu installieren, bitte spülen Sie die Zuleitungsröhre sorgfältig aus, um alle Spannen, Schweiß- und Hanfrückstände bzw. alle Verunreinigungen vom Inneren der Röhre zu entfernen. Durch nicht sorgfältig gespülte Rohrleitungen bzw. durch das allgemeine Wassernetz können Fremdkörper in den Korpen eintreten, die die Dichtungen bzw. die O-Ringe beschädigen können. Es ist dann empfehlenswert, die allgemeine Anlage mit Filtern auszustatten.

TECHNISCHE DATEN

- Minimaler Betriebsdruck 0,5 bar
- Maximaler Betriebsdruck 5 bar
- Empfohlener Betriebsdruck 3 bar (sollte der Wasserdruck einen Wert von 5 bar überschreiten, empfiehlt es sich Druckminderventile zu installieren)

Antes de la instalación y la puesta en función

¡Cuidado! Los tubos de alimentación tienen que ser enjuagados escrupulosamente antes de instalar el dispositivo de manera que no haya virutas, residuos de soldadura o cáñamo u otras impurezas al interior de los tubos. A través de los tubos no perfectamente enjuagados o de la red hídrica general pueden entrar en el dispositivo unos cuerpos extraños que pueden dañar guarniciones/o-rings. Les recomendamos por lo tanto que instalen los filtros en la planta general también.

DATOS TÉCNICOS

- Presión mínima de ejercicio 0,5 bar
- Presión máxima de ejercicio 5 bar
- Presión de ejercicio aconsejada 3 bar (en caso de presión del agua superior a los 5 bar, les aconsejamos instalar unos reductores de presión)

Fig. 1

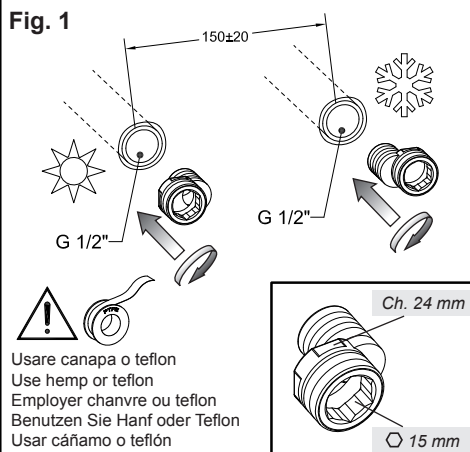


Fig. 2

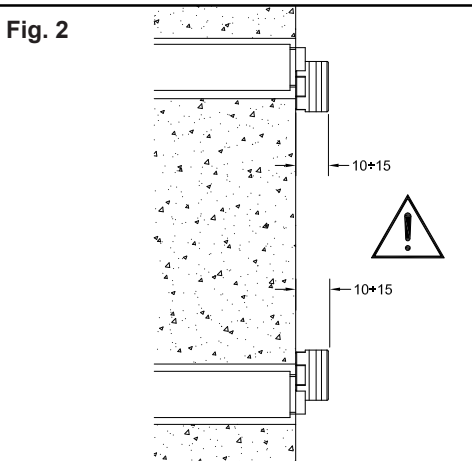


Fig. 3

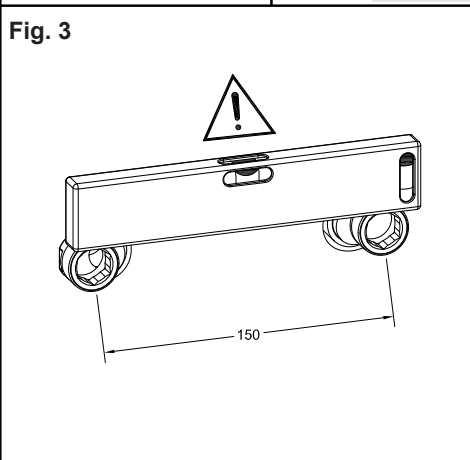


Fig. 4

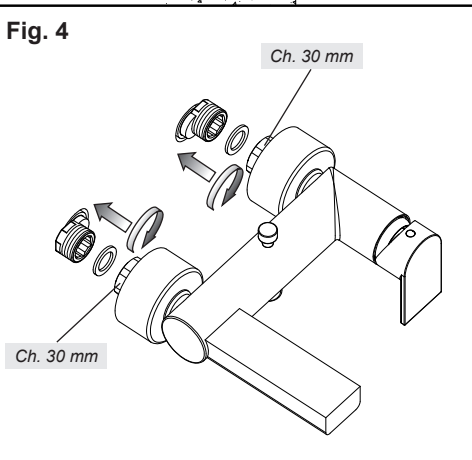
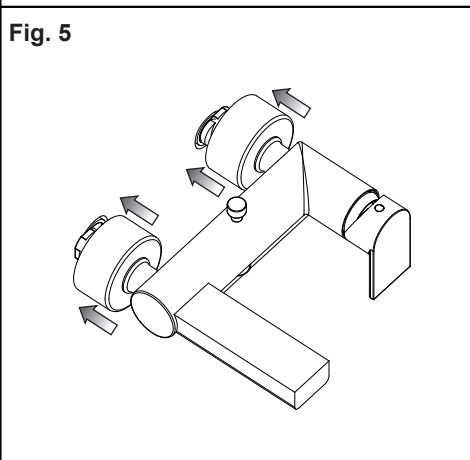


Fig. 5



INSTALLAZIONE

Avvitare l'eccentrico alla parete utilizzando canapa o teflon per garantire la tenuta sui filetti. Controllare che tra il muro finito e l'estremità dell'eccentrico vi sia una distanza di circa 10-15 mm (l'interasse tra i due eccentrici dovrà essere di circa 150 mm).

Avvitare i dadi esagonali agli eccentrici a muro usando la chiave preposta, interponendo la guarnizione di tenuta. Scorrere i rosoni sulle guide fino a raggiungere la parete finita.

INSTALLATION

Screw the eccentric to the wall using hemp or Teflon to guarantee tightness on the threads. Check that between the finished wall and the end of the eccentric there is a distance of around 10-15 mm (the center distance between the two eccentrics should be around 150 mm).

Screw the hexagonal nuts to wall eccentrics using the proper key, laying in between the tightness gasket. Let the washers slide down on the guides until reaching the finished wall.

INSTALLATION

Visser l'excentrique au mur utilisant du chanvre ou du téflon pour garantir l'étanchéité sur les filets. Contrôler qu'entre le mur fini et l'extrémité de l'excentrique il y a une distance d'environ 10-15 mm (l'entraxe entre les deux excentriques devra être d'environ 150 mm).

Visser les écrous hexagonaux aux excentriques muraux en utilisant la clé prévu, interposant la gaine d'étanchéité. Faire coulisser les rondelles sur les guides jusqu'à atteindre le mur fini.

INSTALLATION

Die Exzenterscheibe an die Wand mit Hanf oder Teflon einschrauben, um die Dichtheit der Gewinden zu gewährleisten. Sicherstellen, dass die fertige Wand 10-15 mm von dem Ende der Exzenterscheibe entfernt ist (der Achsabstand zwischen den zwei Exzenterscheiben soll etwa 150 mm lang sein).

Die Sechskantmutter an die wandmontierten Exzenterscheiben anschrauben. Verwenden des korrekten Schlüssels, und die Dichtungen einfügen. Die Rosetten auf die Führungsschienen bis zur Fertigwand laufen lassen.

INSTALACIÓN

Atornillen el excéntrico a la pared utilizando cáñamo o teflón para asegurar la hermeticidad de las roscas. Controlen que entre la pared acabada y la extremidad del excéntrico haya una distancia de 10-15 mm (la distancia entre los ejes tendrá que ser aproximadamente de 150 mm).

Atornillen las tuercas hexagonales a los excéntricos de pared usando la llave predispuesto, interponiendo la junta de cierre. Hagan deslizar los florones sobre las guías hasta alcanzar la pared acabada.

Fig. 6

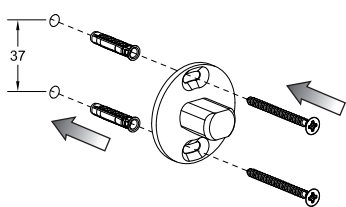


Fig. 7

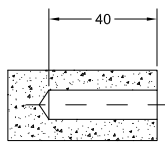
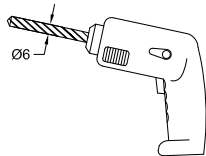
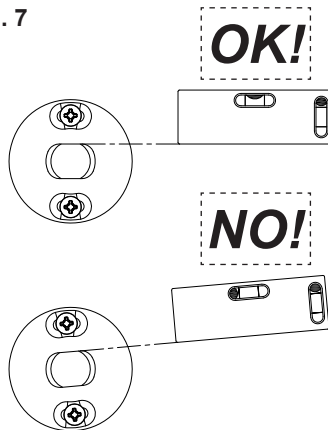


Fig. 8a

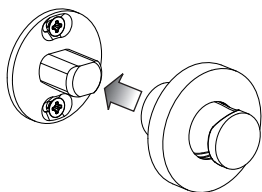


Fig. 9

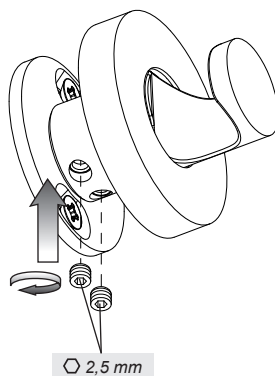


Fig. 8b

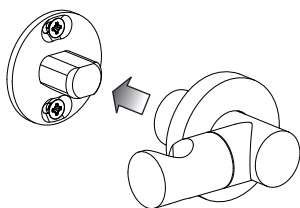


Fig. 10

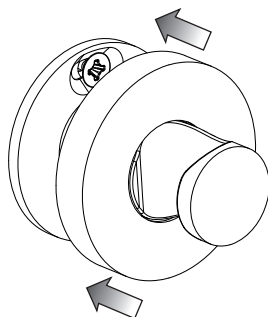
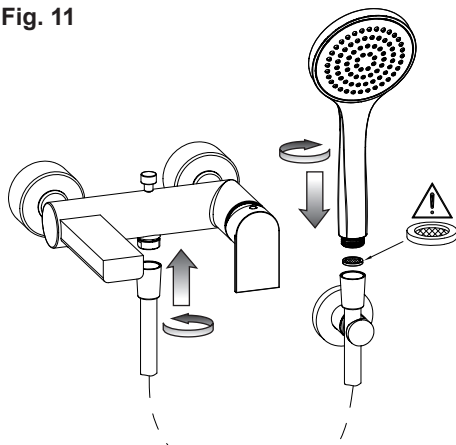


Fig. 11



INSTALLAZIONE SUPPORTO E DOCGETTA

Nel caso il vostro miscelatore sia corredato di supporto e doccetta, forare nella posizione desiderata mantenendo un interasse verticale di 37mm con una punta Ø6mm tenendo conto che la lunghezza del flessibile di collegamento tra miscelatore e doccetta è di 1,5m. Fissare il supporto alla parete con il set di fissaggio in dotazione e, aiutandosi con una livella a bolla d'aria, verificarne il corretto posizionamento. Installare il supporto doccetta fissandolo con i grani in dotazione, quindi posizionare il rosone contro la parete. Infine collegare il flessibile al miscelatore e alla doccetta interponendo a quest'ultima la guarnizione filtro in dotazione.

SUPPORT AND HAND SHOWER INSTALLATION

If your mixer is equipped with hand shower and support, drill in the required position keeping a vertical center to center distance of 37mm with a bit Ø6mm considering that the length of the connection hose between mixer and hand shower is 1,5m. Fasten the support on the wall with the fastening set provided and, with a spirit level, check proper positioning. Install the hand shower support fastening it with the dowels provided then position the round gasket against the wall. Then connect the hose to the mixer and to the hand shower putting in between the filter gasket provided.

INSTALLATION SUPPORT ET DOUCHETTE

Si votre mitigeur est muni de support et douchette, percer dans la position requise en maintenant un entraxe vertical de 37mm avec un foret Ø6mm tenant compte que la longueur du flexible de connexion entre mitigeur et douchette est de 1,5m. Fixer le support au mur avec le jeu de fixation fourni et, à l'aide d'un niveau à bulle, en vérifier le positionnement correct. Installer le support douchette en le fixant avec les goujons fournis, ensuite positionner la gaine ronde contre le mur. Enfin connecter le flexible au mitigeur et à la douchette interposant à cette dernière la gaine filtre fournie.

INSTALLATION DER STÜTZE FÜR DIE HANDBRAUSE

Für den Fall, dass Ihre Mischbatterie mit einer Halterung und einer Handbrause ausgestattet ist, führt man in der gewünschten Position eine Bohrung durch wobei der Bohreinsatz einen Durchmesser von Ø6mm aufweisen muss und ein vertikaler Achsabstand von 37mm beibehalten werden muss, unter Berücksichtigung, dass die Länge des Verbindungsschlauches zwischen der Mischbatterie und der Handbrause 1,5m beträgt. Unter Einsatz des, in der Ausstattung befindlichen Befestigungsbausatzes die Halterung an der Wand fixieren, wobei man eine Wasserwaage zu Hilfe nimmt, um sich über die korrekte Positionierung zu vergewissern. Die Halterung für die Handbrause installieren, wobei man zur Fixierung die, in der Ausstattung enthaltenen Stifte verwendet und dann die Rosette an der Wand positioniert. Schließlich verbindet man den Schlauch mit der Mischbatterie und mit der Handbrause, wobei man zwischen dem Schlauch und der Handbrause die, in der Ausstattung enthaltene Filterdichtung einlegt.

INSTALACIÓN SOPORTE Y DUCHA-TELÉFONO

En el caso de que Su mezclador esté equipado con soporte y ducha-teléfono, horaden en la posición deseada manteniendo una distancia entre los ejes verticales de 37mm utilizando una broca de Ø6mm, teniendo en cuenta que el largo del flexo de conexión entre mezclador y ducha-teléfono es 1,5m. Fijen el soporte en la pared con el auxilio del juego de fijación incluido en el suministro y, utilizando un nivel con burbuja de aire, verifiquen su correcto posicionamiento. Instalen el soporte de la ducha-teléfono con la ayuda de las clavijas de fijación incluidas en el suministro, luego posicionen el florón contra la pared. Finalmente conecten el flexo al mezclador y a la ducha teléfono interponiendo entre el flexo y la ducha la junta con filtro incluida en el suministro.

Fig. 12

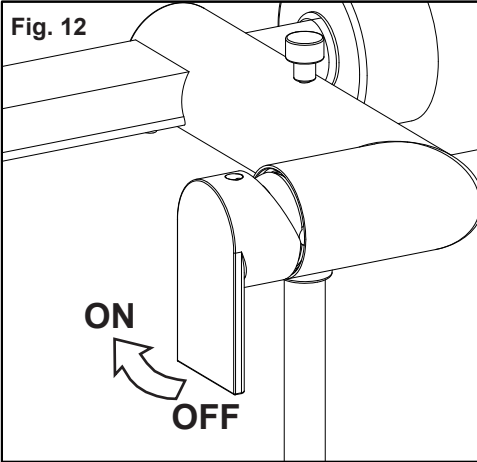


Fig. 13

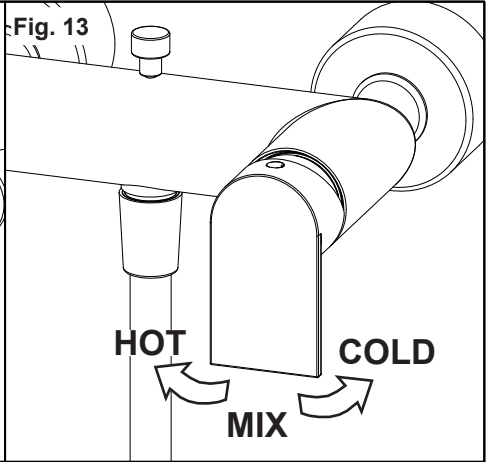
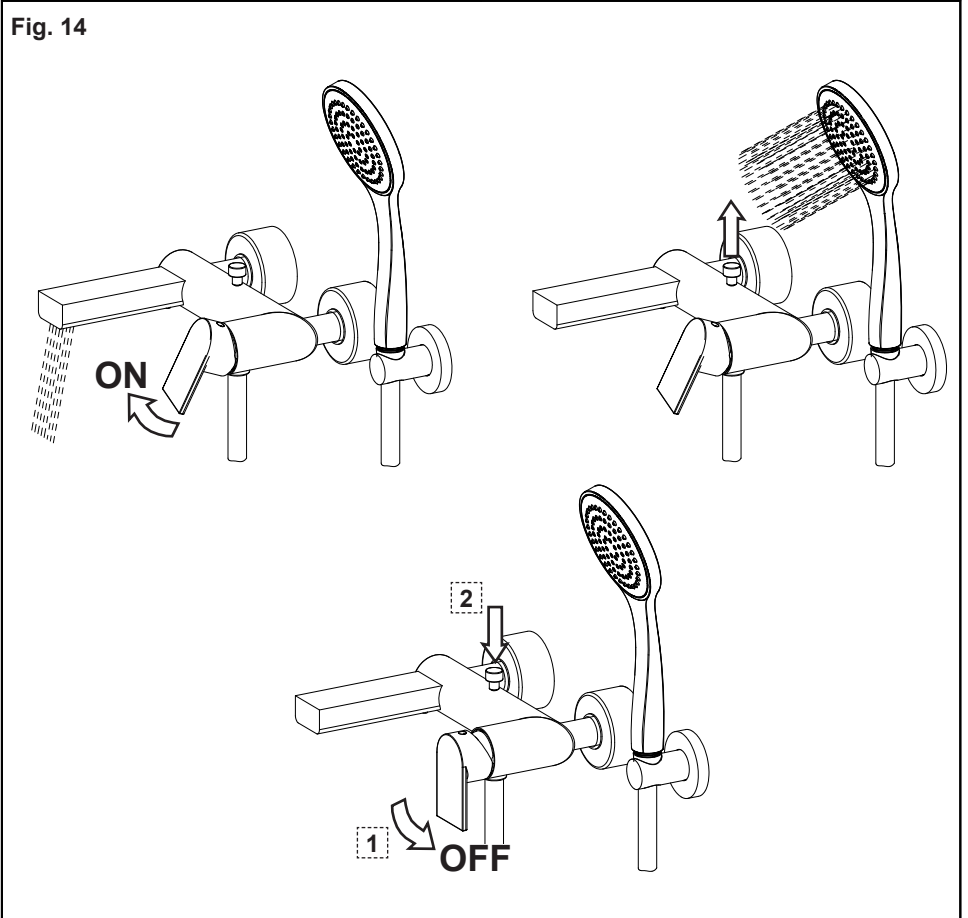


Fig. 14



FUNZIONAMENTO

Aprire la maniglia verso l'alto per avviare l'erogazione dell'acqua; più la maniglia viene aperta e maggiore sarà l'erogazione dell'acqua.

Ruotare la maniglia verso sinistra per ottenere acqua calda, ruotare la maniglia verso destra per ottenere acqua fredda.

FUNZIONAMENTO DEL DEVIATORE

Il dispositivo permette la deviazione del flusso dell'acqua alla doccetta collegata al monocomando. Per azionare il deviatore è sufficiente avviare la normale erogazione dell'acqua e tirare il pomolo verso di sé. In questo modo l'acqua uscirà dalla doccia. Per ripristinare la condizione iniziale basterà interrompere l'erogazione agendo sulla maniglia e il pomolo ritornerà automaticamente in posizione di riposo.

WORKING

Open the handle upwards to start the supply of the water; if you open more and more the handle it will be more the supply of the water too.

To turn the handle towards the left to supply the hot water, to turn the handle to the right to supply the cold water.

DIVERTER OPERATION

The device allows the deviation of the water flux towards an handshower, connected to the single-lever mixer. In order to operate the diverter it's enough to run the normal water distribution and pull the knob toward himself. In this way the water will flow from the shower. To restore the initial condition, it will be sufficient to stop the water distribution by means of the handle the knob automatically will return to the rest position.

FONCTIONNEMENT

Pousser la poignée vers le haut; plus la poignée sera poussée, plus la distribution de l'eau sera majeure. Faire tourner la poignée vers gauche pour distribuer de l'eau chaude, faire tourner la poignée vers droite pour distribuer de l'eau froide.

FONCTIONNEMENT DU DEVIATEUR

Le dispositif permet la déviation du flux d'eau vers une douche, connecté au monocommande. Pour actionner le déviateur, il est suffisant de commencer la distribution normale de l'eau en tirant le pommeau vers ce-lui. De cette façon l'eau sortira de la douche. Pour rétablir la condition initiale, il faudra interrompre la distribution de l'eau avec l'aide de la poignée et le pommeau retournera automatiquement a la position de repos.

FUNKTIONIERUNG

Den Handgriff nach oben ziehen, um die Wasserversorgung zu starten; Je mehr der Handgriff gezogen wird, desto höher wird die Wasserströmung sein.

Den Handgriff nach links drehen, um Warmwasser zu gewinnen, und ihn nach rechts drehen, um Kaltwasser zu gewinnen.

FUNKTION VOM UMSTELLVENTIL

Diese Vorrichtung ermöglicht das Ablenken des Wasserflusses von einer Handusche, die mit der Einhebel-Mischbatterie verbunden ist. Um das Umstellventil zu betätigen, braucht man nur die übliche Wasserabgabe zu öffnen und zieht dann den Kugelgriff zu sich haupte. Auf diese Weise wird das Wasser über die Dusche abgegeben. Um die Ausgangsbedingungen wieder herzustellen ist es ausreichend, die Wasserabgabe zu unterbrechen, indem man den Hebel betätigt und der Kugelgriff kehrt automatisch in seine Ruhestellung zurück.

FUNCIONAMIENTO

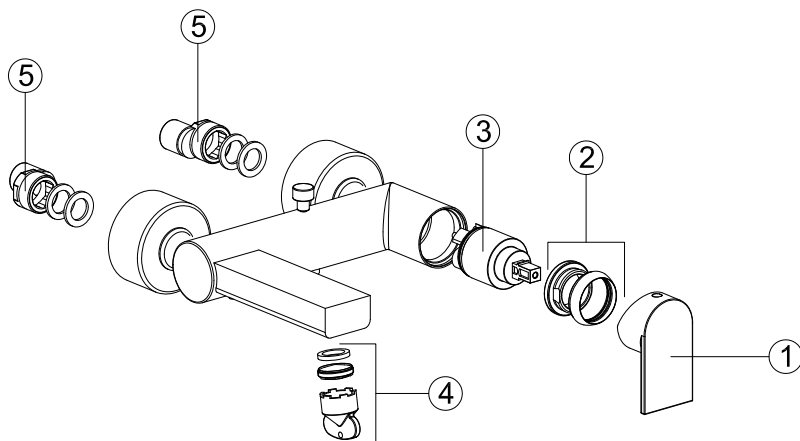
Abrir la maneta hacia arriba por empezar l'erogación de l'agua; abriendo más la maneta se puede haber más erogación de agua.

Girar la maneta a izquierda por erogar agua caliente, girar la maneta a derecha por erogar agua fria.

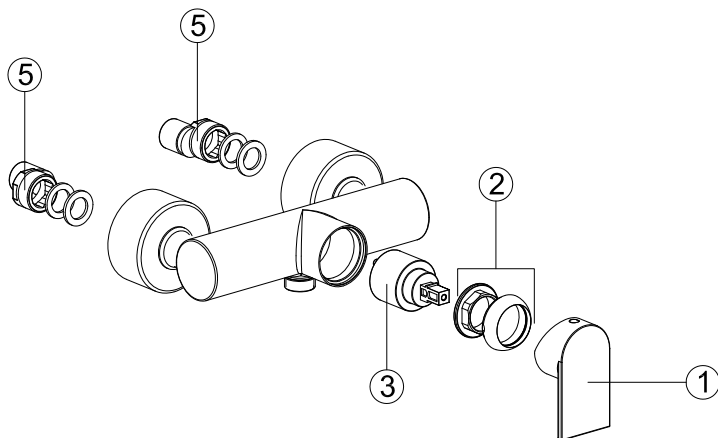
FUNCIONAMIENTO DEL DESVIADOR

El dispositivo permite la desviación del flujo del agua a una ducha conectada al monomando. Para accionar el desviador es suficiente empezar la erogación normal del agua y tirar el pomo hacia se. De esta forma, el agua saldrá de la ducha. Para restablecer la condición inicial será suficiente interrumpir la erogación del agua con la ayuda de la maneta y el pomo volverá automáticamente a la posición de reposo.

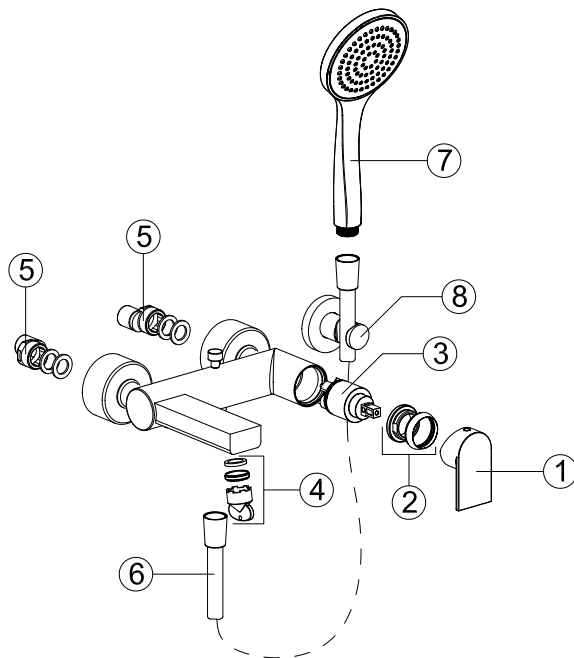
Art. 38613



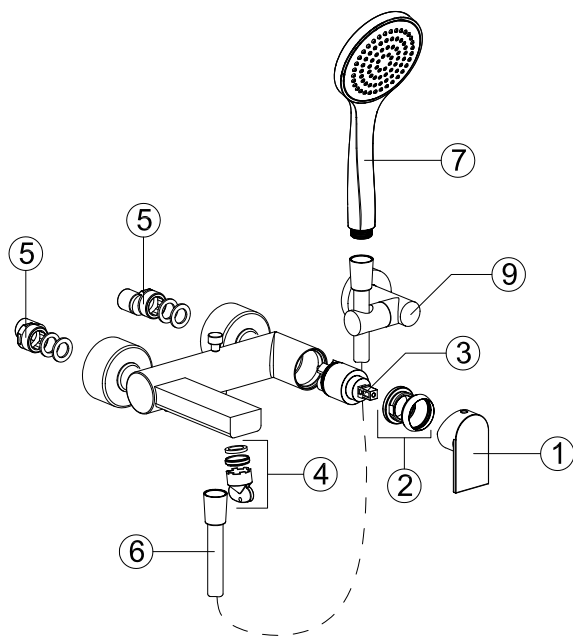
Art. 38631



Art. 38619



Art. 38625



Parti di ricambio:

- 1 - Maniglie di comando
- 2 - Ghiera di serraggio cartuccia
- 3 - Cartuccia
- 4 - Aeratore
- 5 - Eccentrico
- 6 - Flessibile della doccia
- 7 - Doccetta
- 8 - Supporto fisso per doccia
- 9 - Supporto orientabile per doccia

Ersatzteile:

- 1 - Steuergriffe
- 2 - Gewindehülse der Kartusche
- 3 - Kartusche
- 4 - Perlator
- 5 - Exzentrerscheibe
- 6 - Brauseschläuche
- 7 - Handbrause
- 8 - Feste Halterung für die Handbrause
- 9 - Schwenkbare Halterung für die Handbrause

Spare parts:

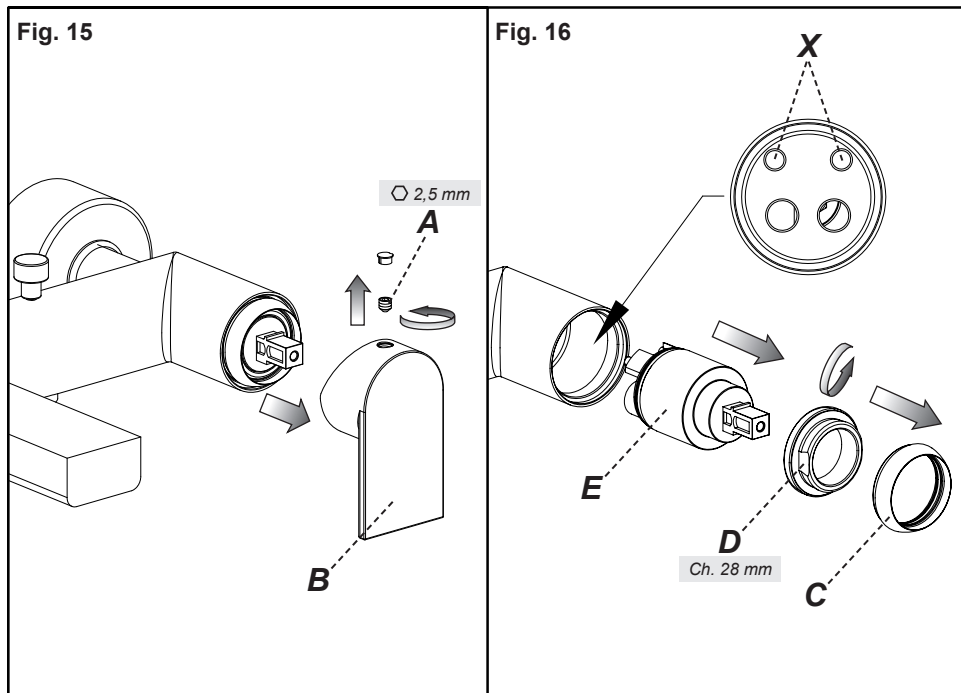
- 1 - Control handles
- 2 - Cartridge fastening ring nut
- 3 - Cartridge
- 4 - Aerator
- 5 - Eccentric
- 6 - Flexible hose
- 7 - Handshower
- 8 - Fixed support for hand shower
- 9 - Swiveling support for hand shower

Piezas de repuesto:

- 1 - Manetas de mando
- 2 - Virola de fijación del cartucho
- 3 - Cartucho
- 4 - Aireador
- 5 - Excéntrico
- 6 - Flexible de la ducha teléfono
- 7 - Ducha -teléfono
- 8 - Soporte fijo para ducha-teléfono
- 9 - Soporte orientable para ducha-teléfono

Pièces de rechange:

- 1 - Poignée de commande
- 2 - Virole de fixation cartouche
- 3 - Cartouche
- 4 - Brise jet
- 5 - Excentrique
- 6 - Flexible pour la douchette
- 7 - Douchette
- 8 - Support fixe pour douchette
- 9 - Support orientable pour douchette



SOSTITUZIONE DELLA CARTUCCIA

Prima di sostituire la cartuccia, accertarsi che il raccordo dell'acqua sia chiuso.

Togliere il tappino in finitura facendo attenzione a non danneggiarlo e svitare il grano (A) per poter estrarre la maniglia (B). Sollevare la ghiera copricartuccia (C) facendo leva tramite l'apposita scanalatura di riferimento. Svitare la ghiera di fissaggio (D) e togliere la cartuccia (E) dal corpo del miscelatore.

Infine introdurre la nuova cartuccia, accertandosi che le due spine di centraggio siano nella loro sede (X) e che le guarnizioni siano correttamente posizionate.

CARTRIDGE REPLACEMENT

Before carrying out this operation make sure that water supply is turned off.

Remove the finish plug paying attention not to damage it and unscrew the screw (A) to extract the handle (B). Lift the finishing ring nut (C) using the reference notch. Unscrew the fixing ring nut (D) and take the cartridge (E) out from the mixer body.

Put the new cartridge into the body checking that the two centering pins enters into the respective seats (X) and that gaskets are well positioned.

SUBSTITUTION DE LA CARTOUCHE

Avant d'effectuer la substitution de la cartouche, vérifier que la connexion de l'eau est fermée.

Enlever le bouchon en finition faisant attention à ne pas l'abîmer et dévisser les grains de fixation (A) pour pouvoir extraire la poignée (B). Soulever la virole de finition (C) en utilisant la rainure de référence. Dévisser la virole de fixation (D) et enlever la cartouche (E) du corps de mitigeur.

Introduire enfin la cartouche nouvelle, en vérifiant que les deux pivots de centrage entrent dans les sièges respectifs (X) et que les garnitures sont bien positionnées.

AUSTAUSCHEN DER KARTUSCHE

Bevor man die Kartusche austauscht muß man sich vergewissern, dass das Wasserversorgungsnetz geschlossen ist.

Den Endverschluss herausnehmen, ohne ihn zu beschädigen, und den Bolzen (A) abschrauben, um den Handgriff herausnehmen zu können (B). Die Nutmutter, welche die Kartusche (C) abdeckt, entfernen, wobei man Druck auf die eigens dafür vorgesehene Bezugsrille ausübt. Die Befestigungsnutmutter (D) losschrauben und die neue Kartusche (E) vom Körper der Mischbatterie entfernen. Schließlich eine neue Kartusche einsetzen, wobei man sich vergewissert, dass sich die beiden Zentrierstifte in ihrem Sitz befinden (X) und dass die Dichtungen korrekt positioniert sind.

SUSTITUCIÓN DEL CARTUCHO

Antes de sustituir el cartucho, asegúrense que la conexión del agua esté cerrada.

Quiten el taponcito de acabado cuidando con no dañarlo y destornillen la clavija de fijación (A) para extraer la maneta (B). Levanten la virola cubre-cartucho (C) utilizando la ranura de referencia. Destornillen la virola de fijación (D) y extraigan el cartucho (E) del cuerpo del mezclador.

Finalmente introduzcan el cartucho nuevo, asegurándose que las dos clavijas de centraje se encuentren en su asiento (X) y que las juntas estén posicionadas correctamente.

Fig. 17

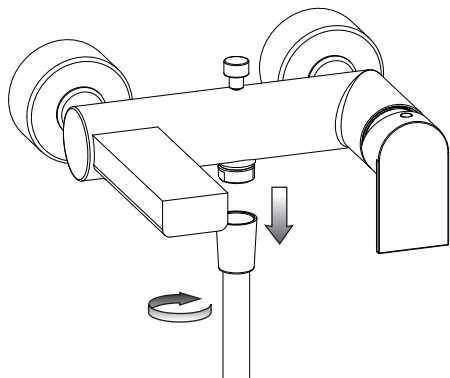


Fig. 18

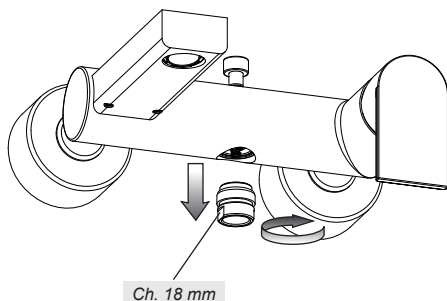


Fig. 19

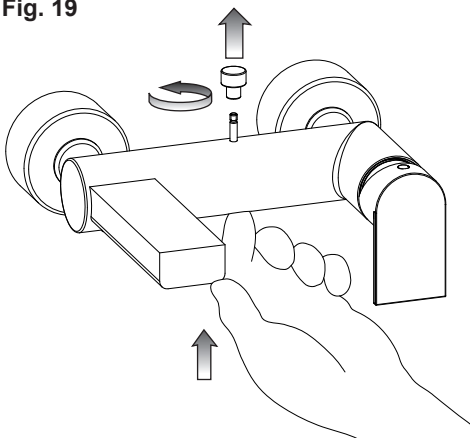
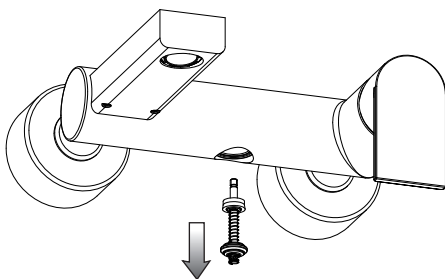


Fig. 20



SOSTITUZIONE DEL DEVIATORE

Prima di effettuare questa operazione assicurarsi che l'acqua della rete idrica sia chiusa. Svitare il flessibile della doccia. Svitare il raccordo posto sotto il miscelatore facendo attenzione a non danneggiare/smarrire l'O-ring. Spingere il dispositivo deviatore verso l'interno per svitare agevolmente il pomolo. Estrarre il deviatore danneggiato e sostituirlo procedendo nella sequenza inversa.

REPLACING THE DIVERTING VALVE

Before making this operation make sure that water on the water network is closed. Unscrew the hose of the shower. Unscrew the connection under the mixer paying attention not to damage/loose the O-ring. Push the diverting valve device towards the interior to unscrew easily the knob. Remove the damaged diverting valve and replace it following the opposite sequence.

SUBSTITUTION DU DÉVIAEUR

Avant d'effectuer cette opération vérifier que l'eau du réseau hydrique est fermée. Dévisser le flexible de la douche. Dévisser le raccord situé au-dessous le mélangeur faisant attention à ne pas endommager/perdre l'O-ring. Pousser le dispositif déviateur vers l'intérieur pour dévisser facilement le bouton. Extraire le déviateur abîmé et le remplacer en procédant dans la séquence inverse.

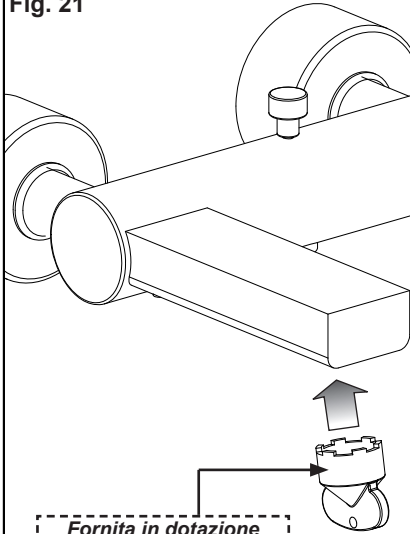
WECHSEL DER UMSTELLUNG

Bevor diese Operation zu erledigen, stellen Sie sicher, dass die Wasserleitungen gesperrt sind. Den flexiblen Schlauch der Handbrause abschrauben. Das Verbindungsstück unten den Mischer abschrauben, ohne den O-Ring zu beschädigen bzw. zu verlieren. Die Umstellung nach innen drücken, um den Knopf leicht abschrauben zu können. Die beschädigte Umstellung herausnehmen und die Operationen umgekehrt wiederholen, um sie zu wechseln.

SUSTITUCIÓN DEL DESVIADOR

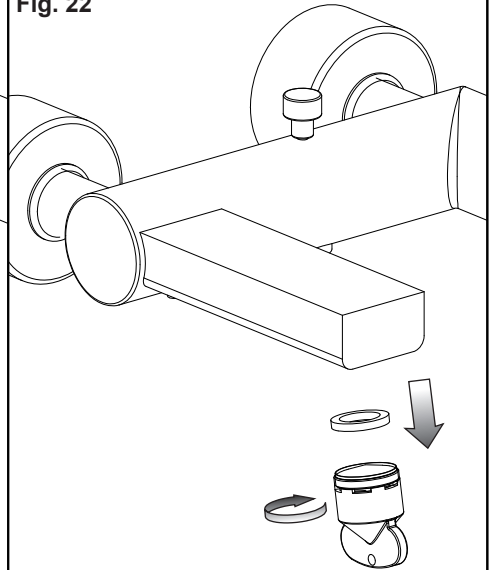
Antes de efectuar esta operación asegúrese que el agua de la red hídrica esté cerrada. Destornillen el flexo de la ducha-teléfono. Destornillen el racor alojado abajo del mezclador poniendo cuidado con no dañar/perder el O-ring. Empujen el dispositivo desviador hacia el interior para destornillar con facilidad el pomo. Extraigan el desviador dañado y sustitúyanlo procediendo con secuencia inversa.

Fig. 21



*Fornita in dotazione
Supplied
Fourni
Mitgeliefert
Incluido en el suministro*

Fig. 22



PULIZIA / SOSTITUZIONE DELL'AERATORE

Prima di effettuare tale operazione assicurarsi che l'acqua della rete idrica sia chiusa. Nel caso l'erogazione non fosse fluida svitare l'aeratore utilizzando la chiave in dotazione ed estrarlo dalla propria sede. Se l'aeratore fosse otturato è sufficiente sciacquarlo con acqua corrente, senza utilizzare detersivi. Nel caso fosse danneggiato è possibile sostituirlo e rimontare il tutto nella sequenza inversa.

AERATOR CLEANING / REPLACING

Before carrying out this operation make sure that water supply is turned off. If the supply is not fluid unscrew the aerator using the wrench supplied and remove it from its seat. If the aerator is clogged just rinse it with running water, without using detergents. If it is damaged just replace it and assemble everything in the opposite sequence.

NETTOYAGE / SUBSTITUTION DE L'AERATEUR

Avant d'effectuer la substitution de la cartouche, vérifier que la connexion de l'eau est fermée. Si le débit n'est pas fluide dévisser l'aérateur utilisant la clé fournie et l'extraire de son siège. Si l'aérateur est obstrué il suffit de le rincer à l'eau courante, sans utiliser de détergents. S'il est abîmé on peut le remplacer et tout remonter dans la séquence inverse.

REINIGUNG / AUSTAUSCH DES BELÜFTERS

Bevor man die Kartusche austauscht muß man sich vergewissern, dass das Wasserversorgungsnetz geschlossen ist. Falls die Strömung ungenügend flüssig ist, schrauben Sie den Belüfter über den mitgelieferten Schlüssel ab und entfernen Sie ihn von seinem Sitz. Falls der Belüfter verstopft ist, genügt es, ihn mit fließendem Wasser auszuspülen, ohne Waschmittel anzuwenden. Falls er beschädigt ist, ersetzen Sie ihn, und danach montieren Sie die ganzen Bestandteile in umgekehrter Reihenfolge wieder.

LIMPIEZA / SUSTITUCIÓN DEL AIREADOR

Antes de sustituir el cartucho, asegúrense que la conexión del agua esté cerrada.

En el caso de que la erogación no fuese fluida, destornillen el aireador utilizando la llave incluida en el suministro y extráiganlo de su propio asiento. Si el aireador resultara atascado es suficiente enjuagarlo con agua corriente sin utilizar detergentes. En el caso de que fuera dañado, sustitúyanlo y vuelvan a montar el conjunto con secuencia inversa.