

(CZ) NÁVOD NA MONTÁŽ
 (DE) MONTAGEANLEITUNG
 (PL) INSTRUKCJA MONTAŻU
 (RU) ИНСТРУКЦИЯ МОНТАЖА

(GB) INSTALLATION INSTRUCTION
 (HU) ÖSSZESZERELÉSI ÚTMUTATÓ
 (SK) NÁVOD PRE MONTÁŽ
 (UA) ІНСТРУКЦІЯ З МОНТАЖУ



X00000918
X00000919

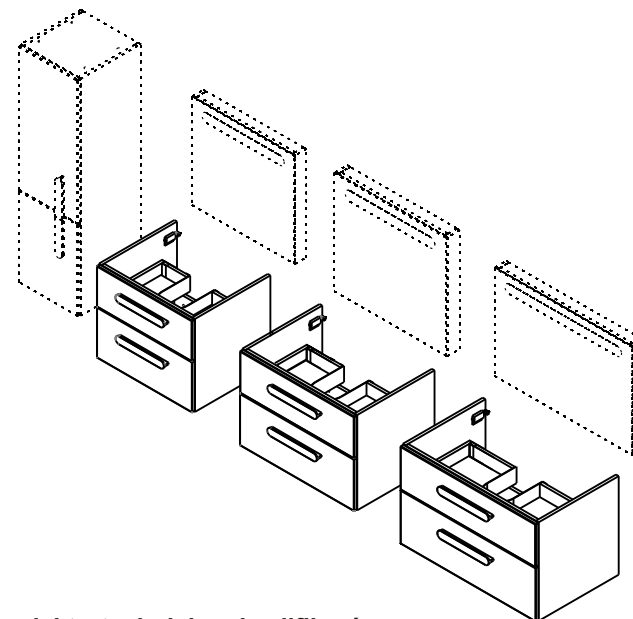
SPODNÍ SKŘÍŇKA POD UMYVADLO 600

X00000920
X00000921

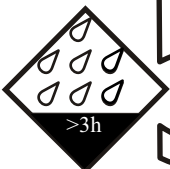
SPODNÍ SKŘÍŇKA POD UMYVADLO 700

X00000922
X00000923

SPODNÍ SKŘÍŇKA POD UMYVADLO 800



CZ Výrobek musí být zapojen podle platných norem a předpisů, smí jej připojit pouze osoba s potřebnou elektrotechnickou kvalifikací.
SK Výrobok musí byť zapojený podľa platných noriem a predpisov, smie ho pripojiť len osoba s potrebnou elektrotechnickou kvalifikáciou.
EN The product must be connected according to the applicable standards and regulations and may be connected only by a person with the necessary electrician qualifications.
DE Das Produkt muss nach den geltenden Normen und Vorschriften und nur von einer qualifizierten Elektro-Fachkraft angeschlossen werden.
PL Produkt należy montować wg obowiązujących norm i przepisów, instalację lampy może wykonać tylko osoba z odpowiednią kwalifikacją elektrotechniczną.
HU A terméket az érvényes szabványok és előírások szerint kell bekötni, és csak megfelelő elektrotechnikai képzettséggel rendelkező személy végezheti!
RU Изделие должно быть подключено согласно действующим нормам и предписаниям, подключить её может только специалист с необходимой электротехнической квалификацией.
UA Виріб мусить бути підключений відповідно до чинних стандартів і нормативних актів, підключати його має лише особа з необхідною електротехнічною кваліфікацією.



5

CZ/SK let záruky
 DE jahre garantie
 GB years of guarantee
 HU év garancia
 PL lat gwarancji
 RUS лет гарантии
 UA рокив гарантії



Ø10

