

технические характеристики

Наружная часть однорычажного смесителя на 2 выхода
хром

Аэратор против известковых отложений M 28 x 1

Дивертор с автоматическим возвратом

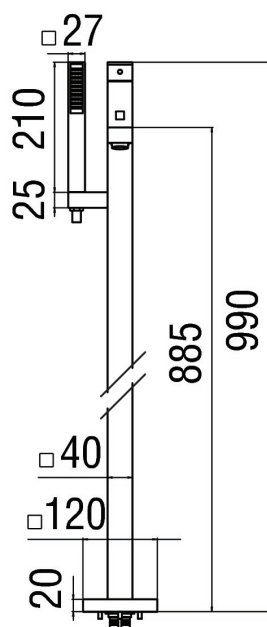
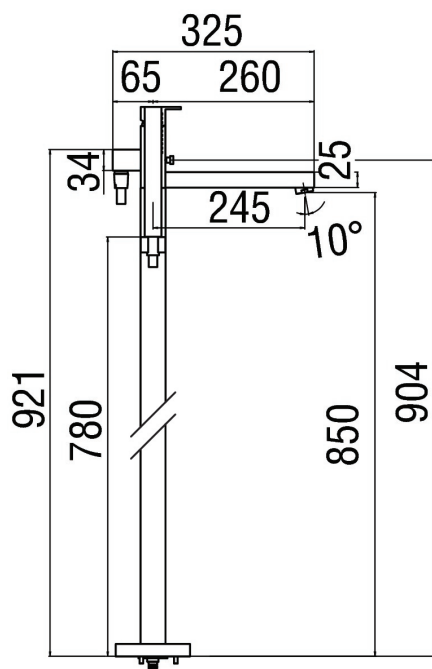
Неподвижный держатель ручного душа

Одноструйный ручной душ

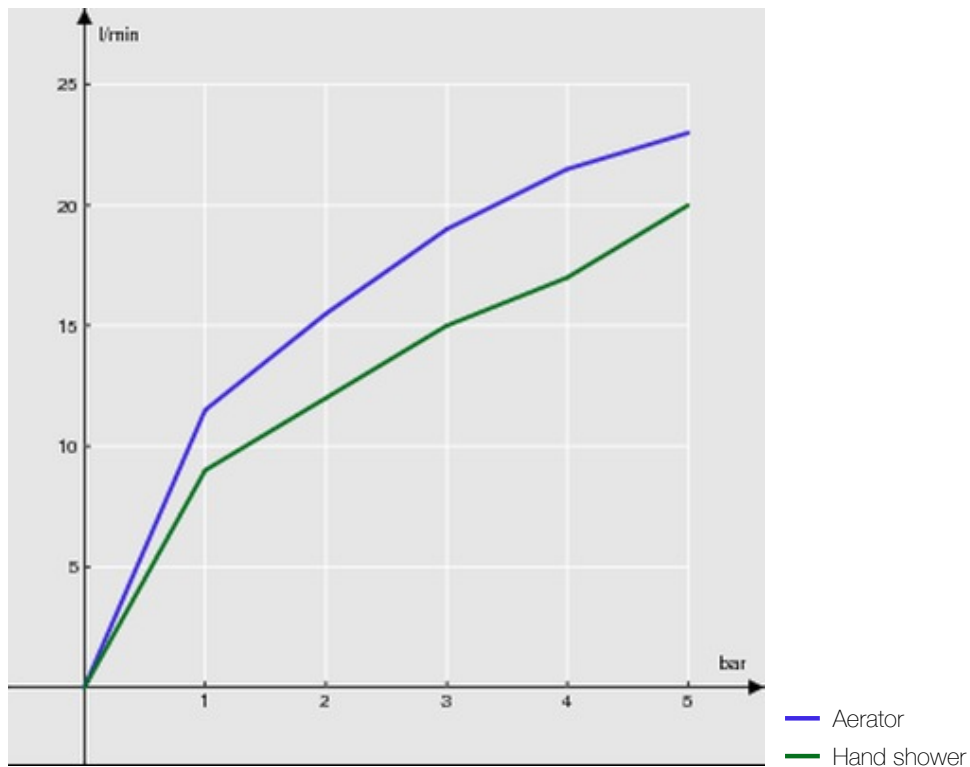
Шланг длиной 150 см

Ограничитель напора с торможением на 50%

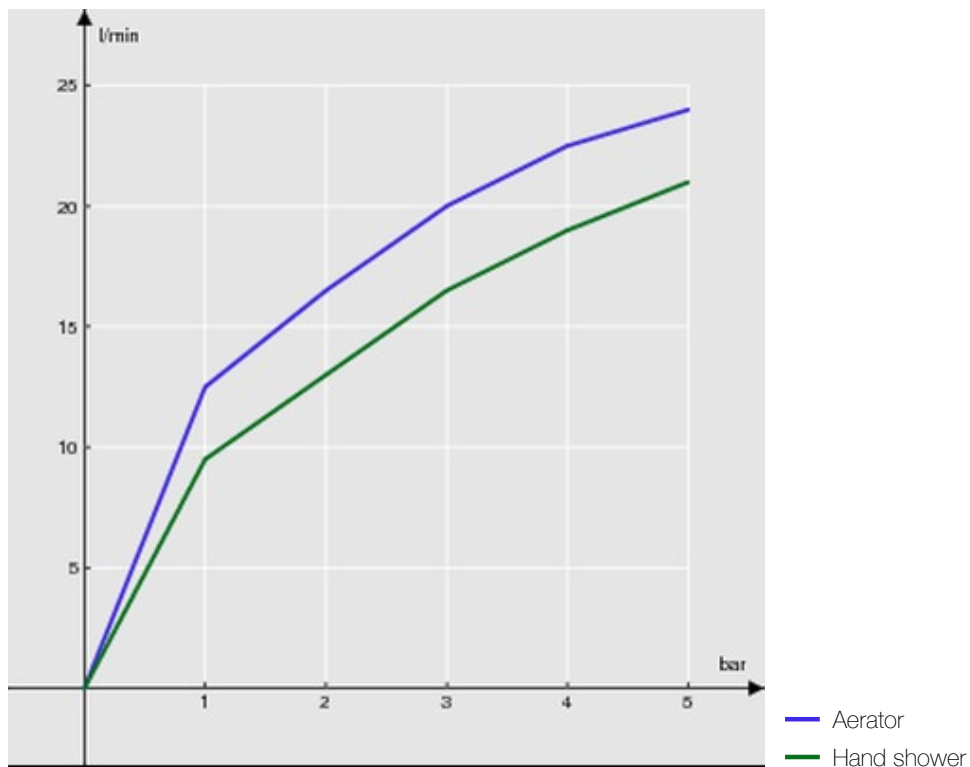
упаковка: 110,5 x 44 x 17,5 см / 0,08509 м³ / 14 kg



FLOW RATE DIAGRAM: HOT/COLD WATER



FLOW RATE DIAGRAM: MIXED WATER





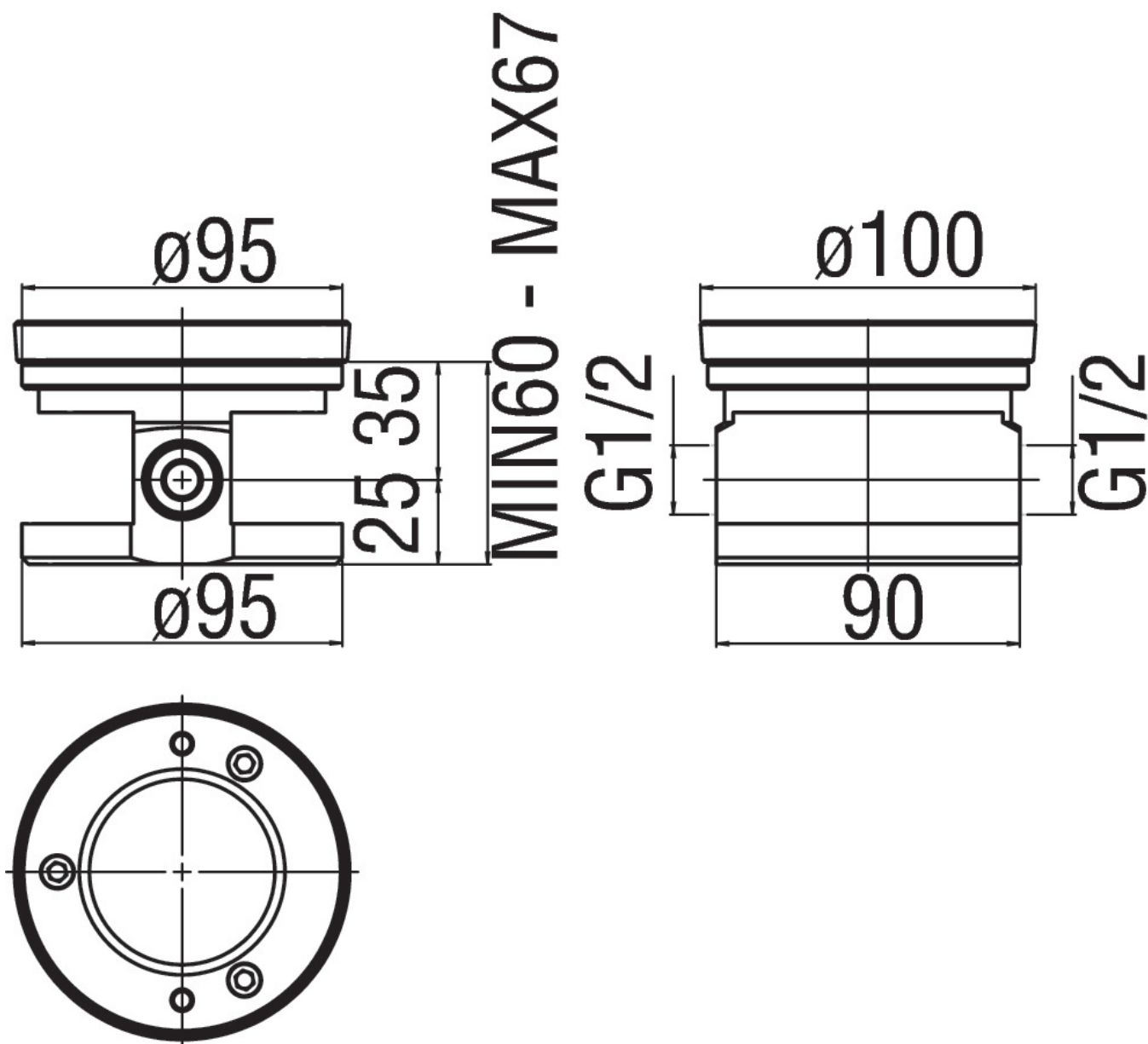
технические характеристики

Необходимая встраиваемая часть

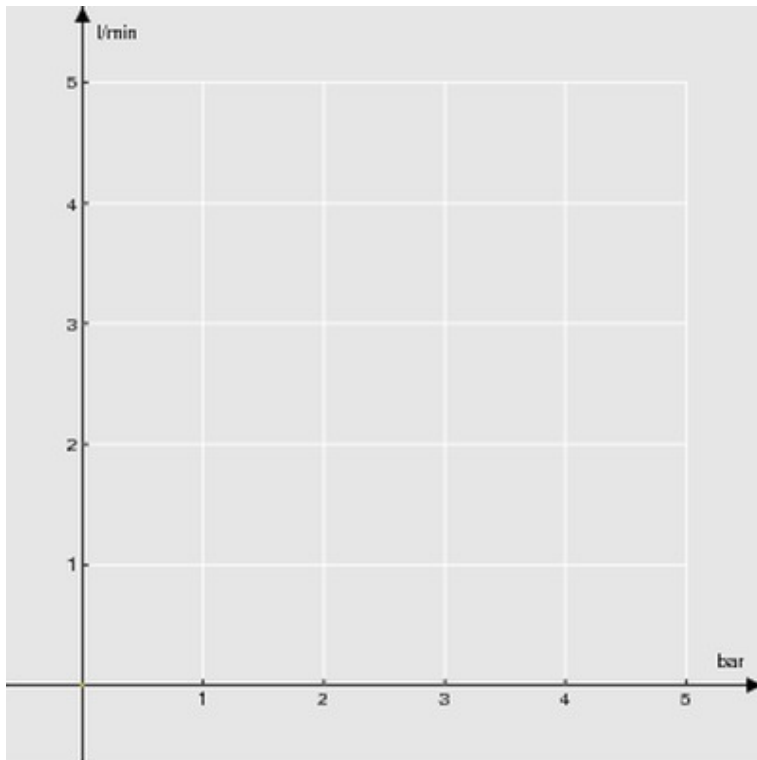
-

Впуск горячей и холодной воды \varnothing 1/2"

упаковка: 17,1 x 10,8 x 11 cm / 0,00203 m³ / 1,89 kg

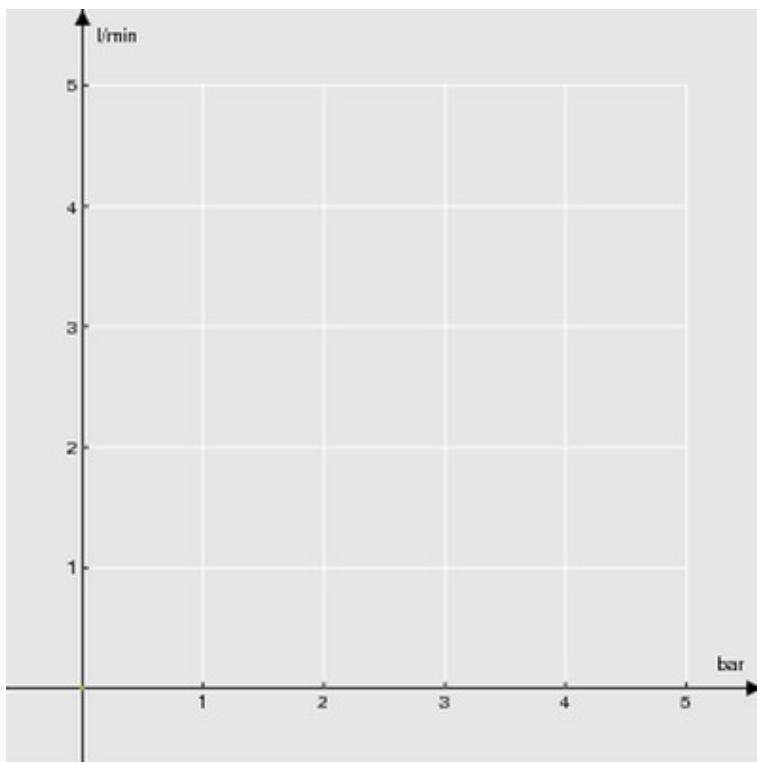


FLOW RATE DIAGRAM: HOT/COLD WATER



— 1st Way

FLOW RATE DIAGRAM: MIXED WATER



— 1st Way