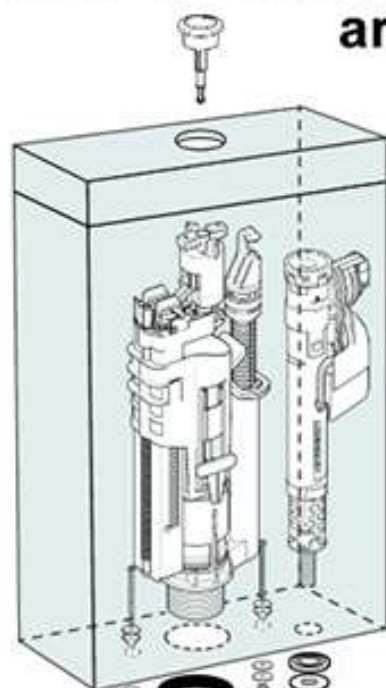


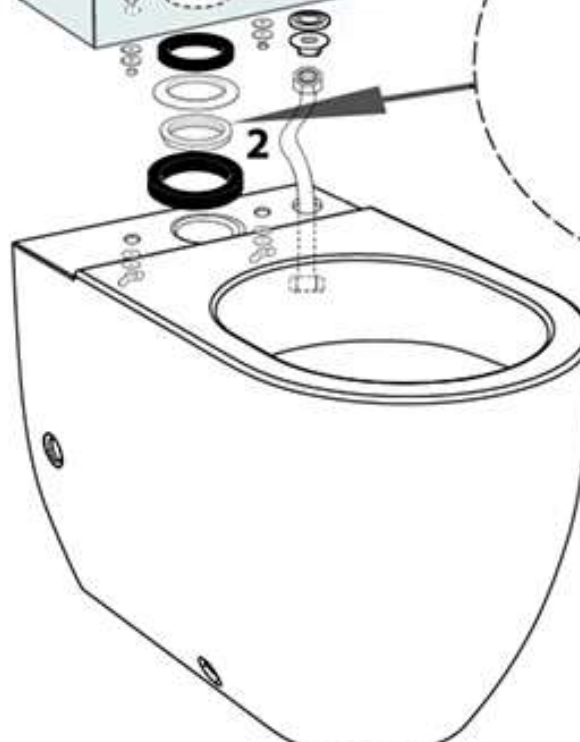
KERASAN

art.7509



istruzione montaggio batteria art.7509
instruction for art. 7509

Per semplificare l'installazione, consigliamo di fissare il flessibile al galleggiante, prima di bloccare la cassetta al vaso, e successivamente vitare il flessibile sull'attacco a parete.
to simplify the installation we suggest to fix the flexible pipe to the float before assembling the cistern to the toilet and then plug in the flexible pipe to the wall



come da disegno **2** usare l'apposita chiave in dotazione per stringere e serrare, così da far aderire bene la guarnizione della batteria alla cassetta in ceramica.
as per drawing 2 use the provided spanner to fasten in order to stick the rubber seal of the mechanism to the cistern avoiding leaks