

E15891



Коллекция: FLIPSIDE

Отделки*:



CP - Хром

Общие характеристики:

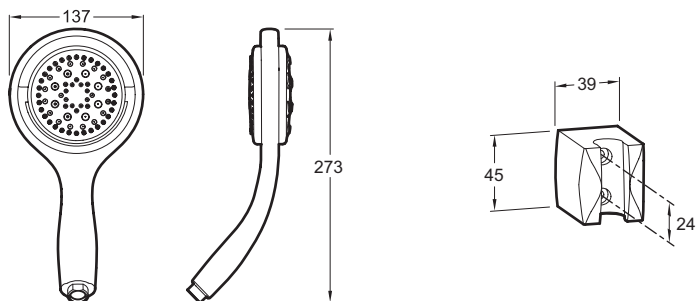


Технические характеристики

- Размеры (см): 13,70 x 13,70 см
- Настенные держатели

- Вес: 1,6 кг

Технический чертёж



Спецификация продукта: Душевой комплект с настенным держателем, шлангом и 4-х режимным ручным душем. E15891. Коллекция: FLIPSIDE. Размеры (см): 13,70 x 13,70 см. Вес: 1,6 кг. Настенные держатели.