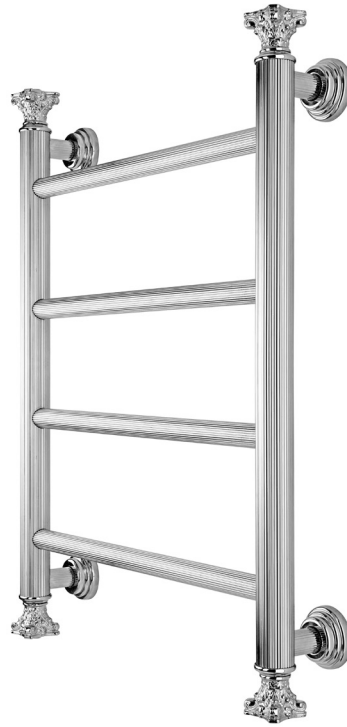




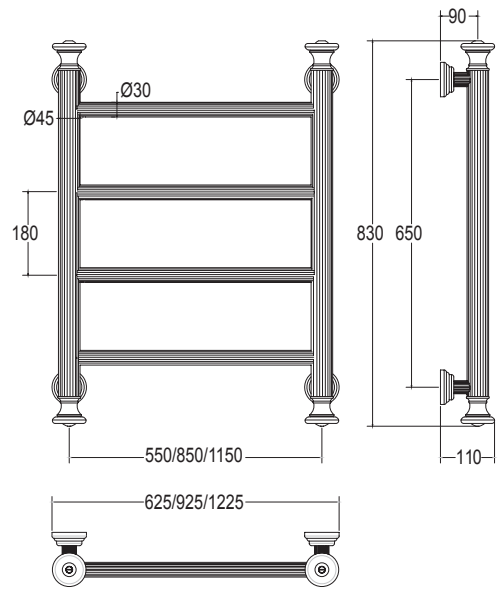
Capitelli

# 2-952J



SC2952FEBA01..

Ricambi disponibili a richiesta  
Spare parts available on request  
Запасные части под заказ



Int.		TG			TG+V			V			▲	▲
mm	inch	Watt	Kcal/h	Btu	Watt	Kcal/h	Btu	Watt	Kcal/h	Btu	Kg	Lb
550	21,65	100	86	341	100	86	341	100	86	341	16,4	36,16
850	33,46	100	86	341	100	86	341	100	86	341	16,8	37,04
1150	45,28	100	86	341	100	86	341	100	86	341	17,3	38,14

Scaldasalviette fisso.

Fixed heated towel rail.

Модульный стационарный полотенцесушитель.

Misura del tubo	Ø45mm/Ø30mm	Pipe dimension	Ø45mm/Ø30mm	Диаметр трубы	Ø45mm/Ø30mm
Modulo aggiuntivo	-	Additional Module	-	Дополнительный модуль	-
Collegamento elettrico	Filo	Electric connection	Wire	Электрическое подключение	кабель.
Resistenza	Cartuccia riscaldante	Electric element	Cartridge heater	Электрический нагревательный элемент	патронный нагреватель
Filo con presa Schuko	Disponibile con foro passacavo	Wire and Schuko Plug	Available with cable bushing	Кабель с евро розеткой	в наличии с кабельным вводом
Aromaterapia	-	Aromatherapy	-	Ароматерапия	-