

AXOR Starck

Термостат на край ванны, на 2 отверстия, с ручьяками zero

Поверхности : **хром** Артикульный номер: **10480000**



Описание

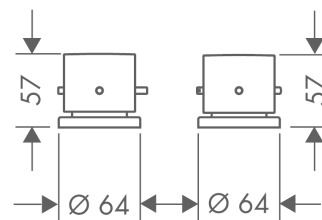
Характеристики

- 2 потребителя
- предохранительный ограничитель при 40°C
- регулируемое ограничение температуры
- подходит для удаленно расположенного излива на ванну
- вид соединения: скрытая часть

Продукт



Чертеж



AXOR Starck

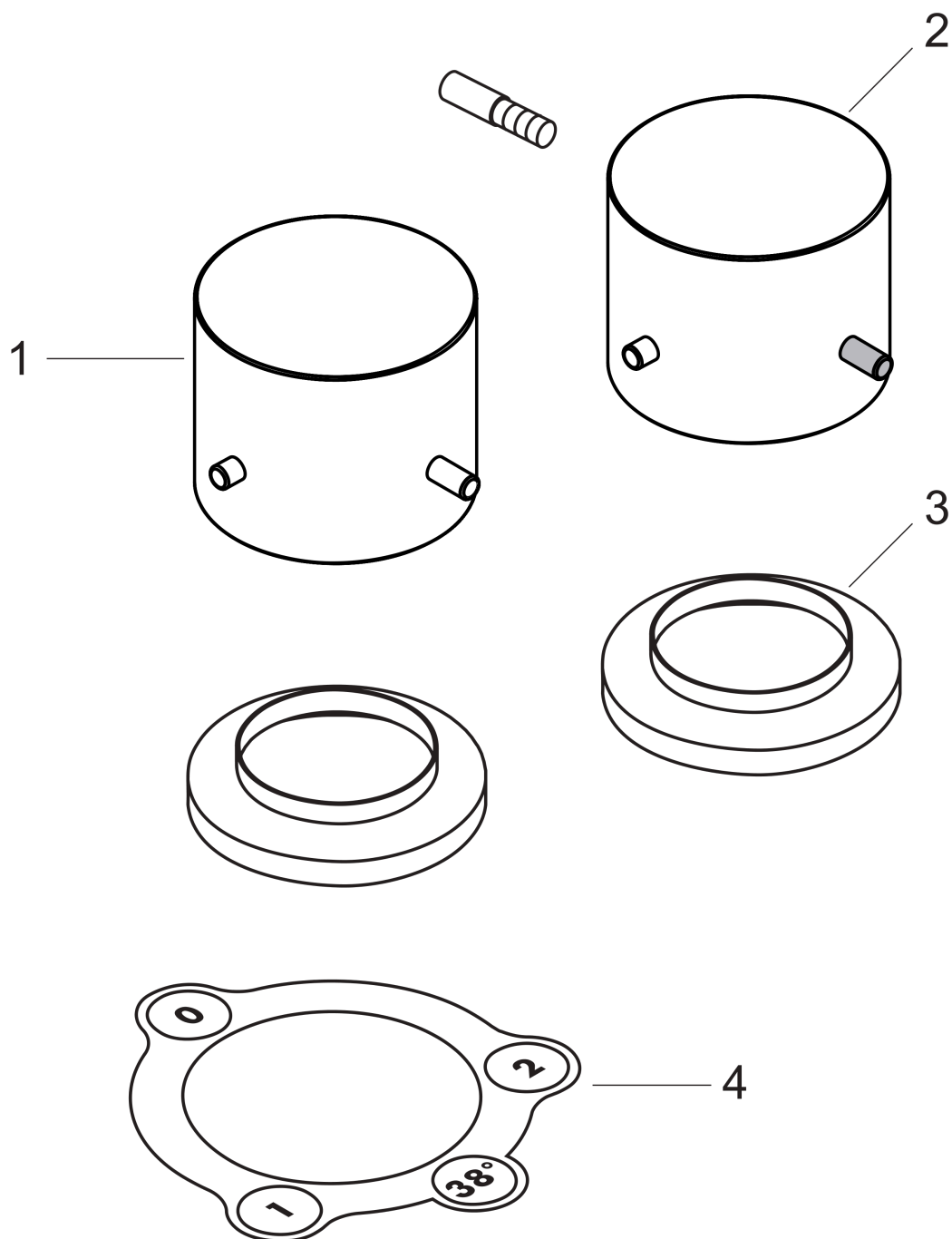
Термостат на край ванны, на 2 отверстия, с ручьями zero

Поверхности : **хром** Артикульный номер: **10480000**



Покомпонентное изображение

Год выпуска: >03/02



AXOR Starck

Термостат на край ванны, на 2 отверстия, с ручьятками zero

Поверхности : **хром** Артикульный номер: **10480000****Перечень запасных частей**

Год выпуска: >03/02

Позиция	Описание	Артикульный номер	PC	PU
1	handle	98666000	-	1
2	handle for thermostat	10996000	-	1
3	escutcheon	21828000	-	1
4	stickers for symbols	97791000	-	1
a	concealed item	13550180	-	1