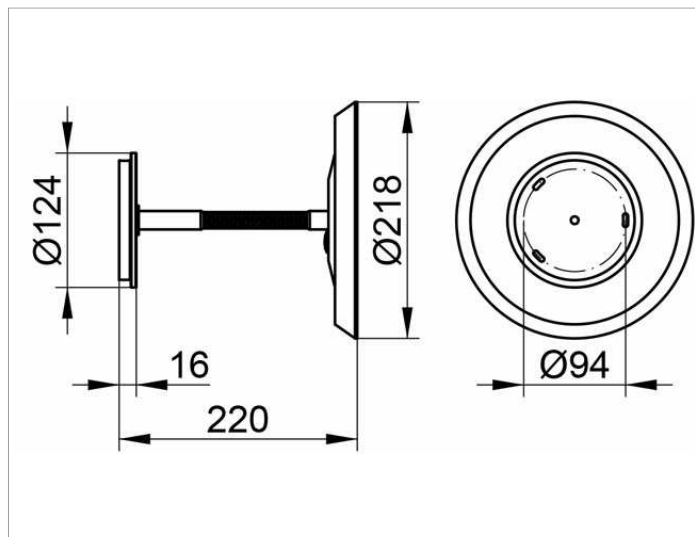


**Kosmetikspiegel**

17605019001 Косметическое зеркало

**ИЗДЕЛИЕ****ЧЕРТЕЖ****ОПИСАНИЕ ИЗДЕЛИЯ**

с подсветкой, настенная модель  
с дополнительным штекером и спиральным кабелем,  
зеркало одностороннее, вогнутое  
1 x 8 Вт (не требующая замены лампы)  
коэффициент увеличения x 3  
ЕЕК: A , 9 kWh/1000h

**поверхность**

хром

**спецификации**

KEUCO BELLA VISTA cosmetic mirror  
17605019001, illuminated  
IP Rating 20 (Zone 3)  
highly polished chrome-plated finish,  
wall mounted, mains voltage,  
one-sided mirror, concave,  
with spiral cord and plug,  
1 x 8 Watt maintenance-free LED lighting  
Magnification factor x 3  
diameter 218mm, max. projection 220mm  
incl. corrosion-free mounting material