

KLUDI ZENTA SL

встраиваемый смеситель для душа

№ арт.:

48 655 05 65

Поверхн.:

05 хром

Описание:

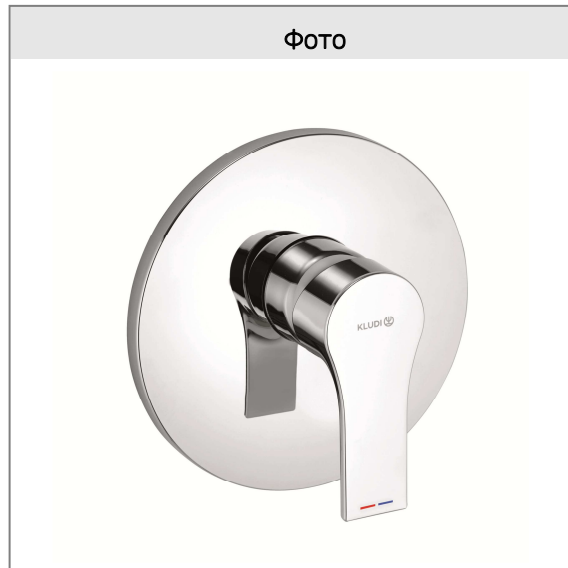
встраиваемый смеситель для душа
внешняя монтажная часть
литой рычаг
керамический картридж с ограничителем
горячей воды
расход воды 25 л/мин при давлении 3 бара

Необходимый доп. продукт:

KLUDI FLEXX.BOXX

встраиваемый блок DN 20

Фото



Размеры

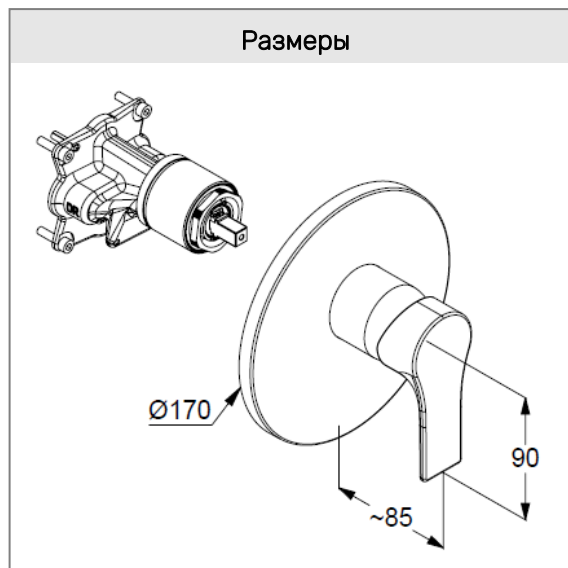


График расхода воды

