



Панель смыва TECErplanus с картриджем для писсуара

номенклатурный номер : 9242311

Цвет: Хром глянцевый
Выставочные образцы: Да
К 1: 1 шт.
К 2: 15 шт.

описание:

Полный комплект для сборки корпуса сливного клапана TECE U 1;
Категории сливного клапана 1.5 и 4 (DIN EN 12541);
Регулируемый объем смыва 1, 2 или 4 литра;
Минимальное рабочее давление в системе — 0,5 бар.

Комплект поставки:

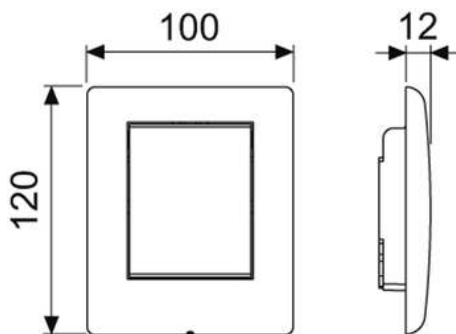
- Картридж сливного клапана
- Привинчиваемая панель смыва из нержавеющей стали
- Толкатель и крепежные элементы

Размеры (ш х в х г): 100 x 120 x 12 мм

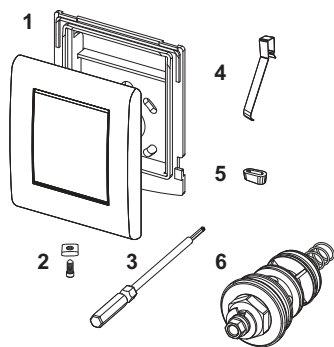
данные о продажах:

наименование товара: Панель смыва TECErplanus с картриджем для писсуара, хром глянцевый
Группа товаров: 904
Группа продукции: 2009040020

Чертежи:



Запасные части:



1	9820084	Лицевая панель TECEplanus Urinal, хром глянцевый
2	9820097	Крепежный винт панели смыва писсуара
3	9820091	Торцевой ключ, 2 мм
4	9820020	Пружины клавиш (2 шт.)
5	9820024	Резиновые амортизаторы (2 шт.)
6	9820031	Картридж клапана смыва U 1