

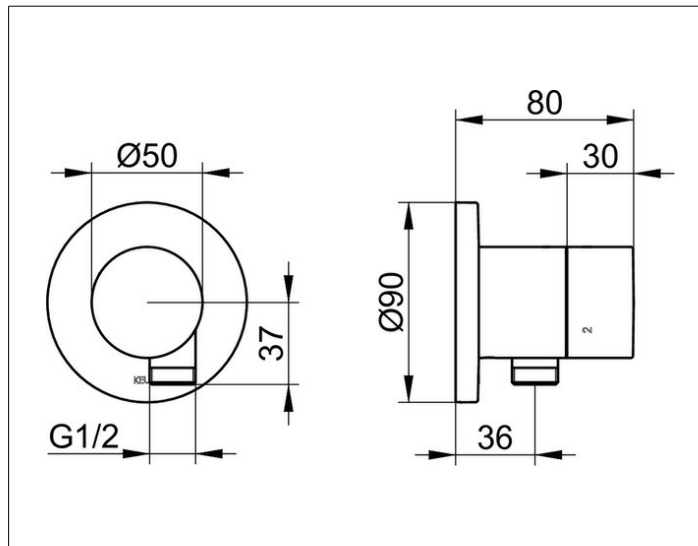
IXMO

59548370101 Встраиваемый переключатель на 3 потребителя с выводом для шланга DN 15

ИЗДЕЛИЕ



ЧЕРТЕЖ



ОПИСАНИЕ ИЗДЕЛИЯ

Наружный комплект состоит из:
рукоятки, гильзы, розетки (круглой) и
вентиля-переключателя,
с обратным клапаном, подходит к внутренней
функциональной
части арт. 59548 000170

ПОВЕРХНОСТЬ

черный матовый

ГАБАРИТЫ

IXMO Pure, rund