

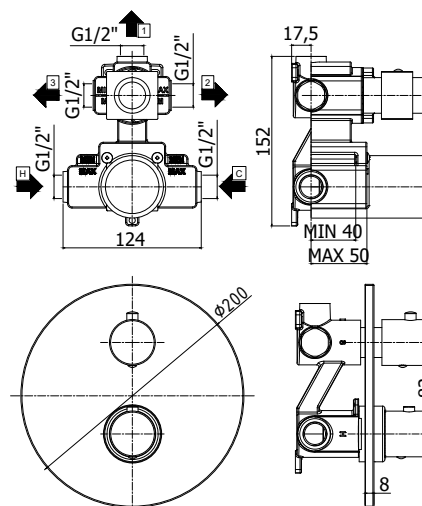
COLLEZIONE

light

IMMAGINE PRODOTTO



DISEGNO TECNICO



DESCRIZIONE

Miscelatore termostatico incasso doccia (3 uscite) completo di:

- piastra in metallo Ø200mm
- attacchi 1/2"G

ART.

LIQ 019 . .

con cartuccia deviatore (3 uscite + 3 posizioni intermedie con stop)

ZPRO 075 . .

Prolunga per artt. 013-018-019-513-518-519

- H20mm

FINITURE

LIQ

- CR - cromo
- BO - bianco opaco
- NO - nero opaco
- HG - finitura HONEY GOLD
- HGSP - finitura HONEY GOLD SPAZZOLATO
- ST - finitura steel looking

ZPRO

- CR - cromo
- BO - bianco opaco
- NO - nero opaco
- HG - finitura HONEY GOLD
- HGSP - finitura HONEY GOLD SPAZZOLATO
- ST - finitura steel looking

DOCUMENTAZIONE


 DIAGRAMMA
 PORTATA 1

 ISTRUZIONI
 INSTALLAZIONE


PAGINA PRODOTTO

www.paffoni.it