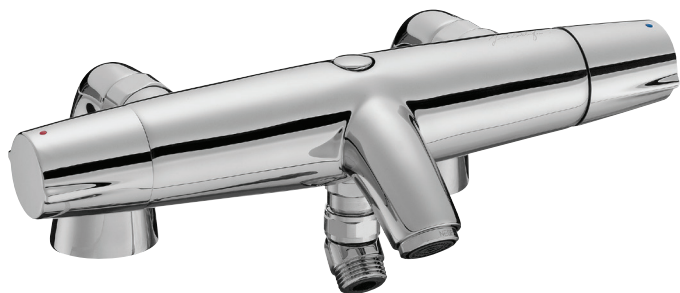


E18875



Коллекция: ELEVATION

Отделки\*:

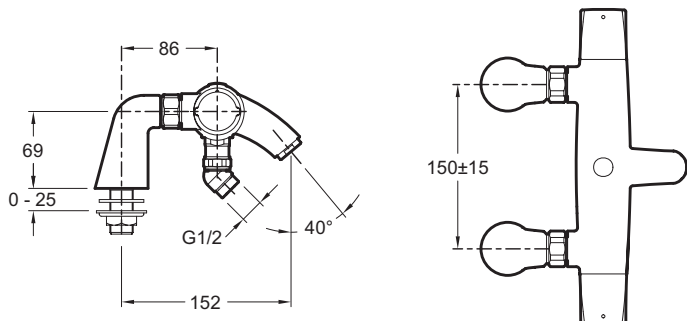


CP - Хром

### Технические характеристики

- ВЕС: 3,4 кг
- МЕХАНИЗМ: Кран-буксы с керамическим диском
- РАСХОД ВОДЫ: 21 л/мин при давлении 3 бар
- РАЗМЕТКА ОТВЕРСТИЙ: 150 мм

### Технический чертёж



Спецификация продукта: Смеситель для ванны/душа, устанавливаемый на деку. E18875. Коллекция: ELEVATION. ВЕС: 3,4 кг. РАСХОД ВОДЫ: 21 л/мин при давлении 3 бар. МЕХАНИЗМ: Кран-буксы с керамическим диском. РАЗМЕТКА ОТВЕРСТИЙ: 150 мм.