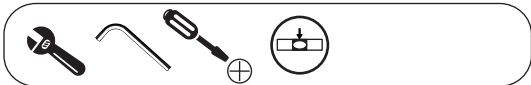
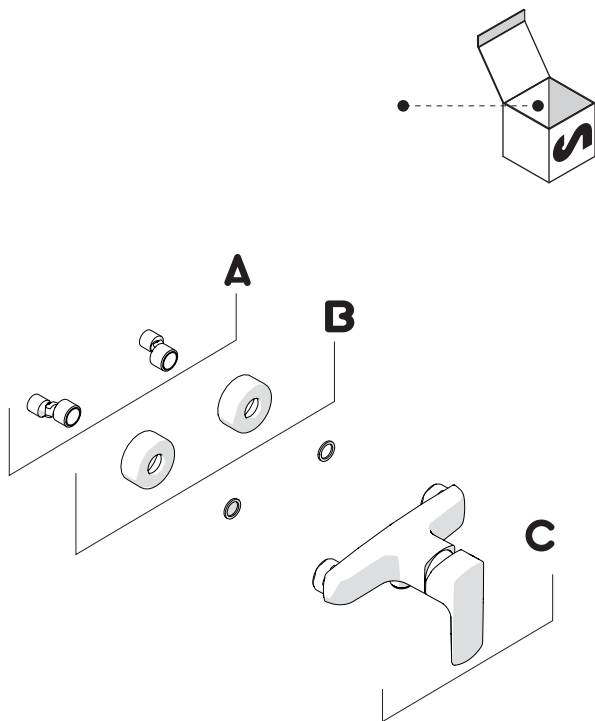


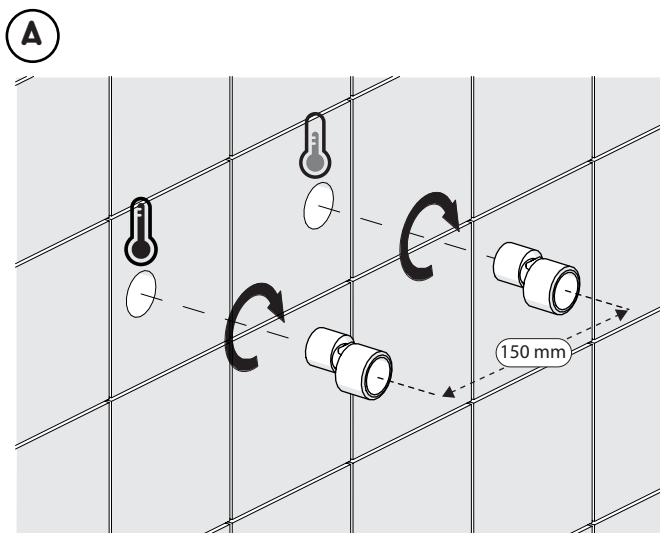
Not included / Non incluso / Non Inclus / Nie zawarty/ No incluido / Nao incluido



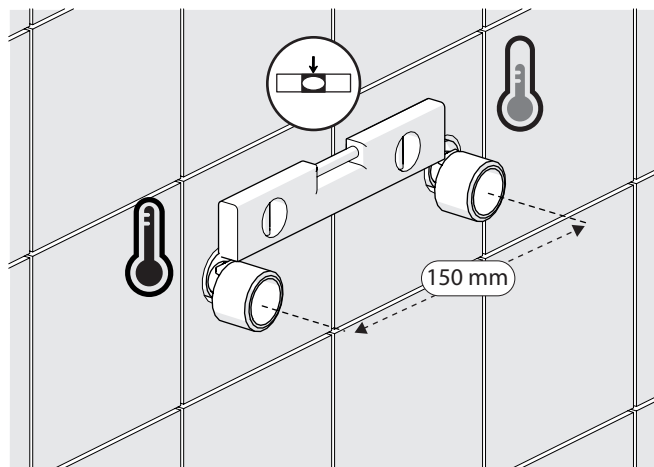
1



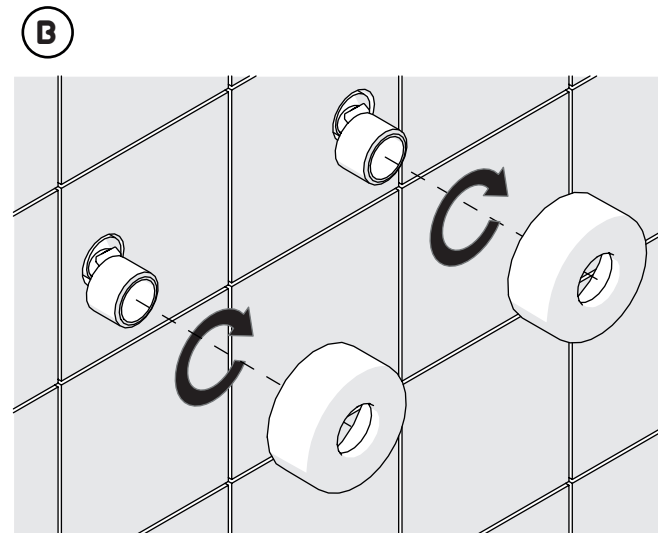
2



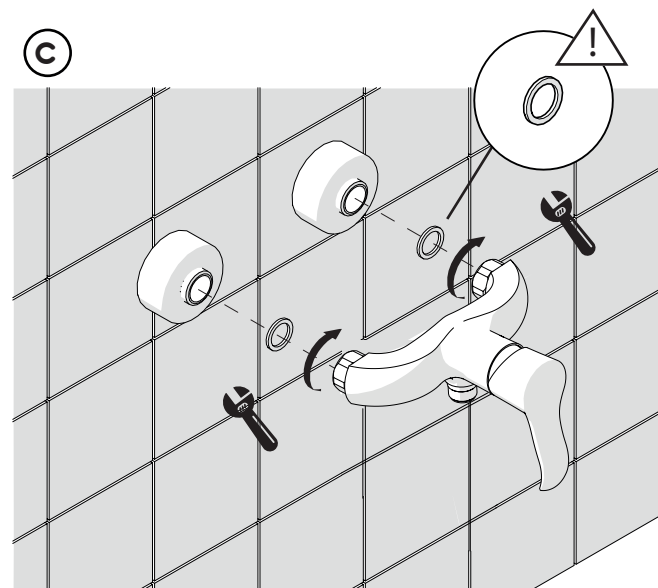
3



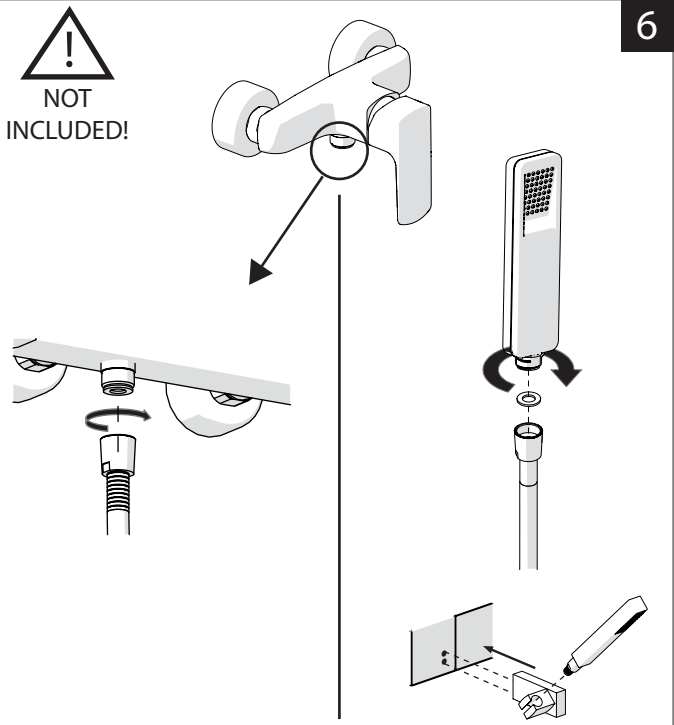
4



5



**NOT INCLUDED!**

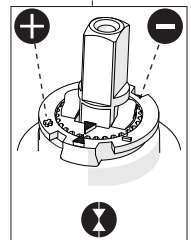
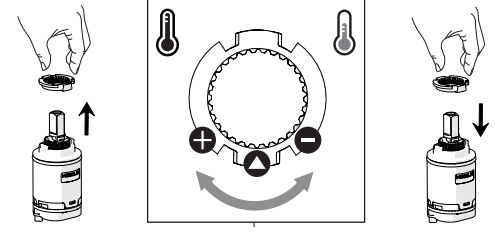


**6**

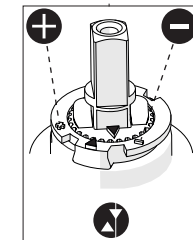


Per limitare la temperatura estrarre il limitatore e riposizionarlo nella posizione che si desidera  
Extract the limiter and put it in correct position to limit temperature

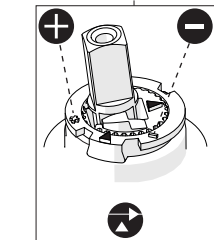
**8**



Nessuna limitazione di temperatura  
No limitation of temperature



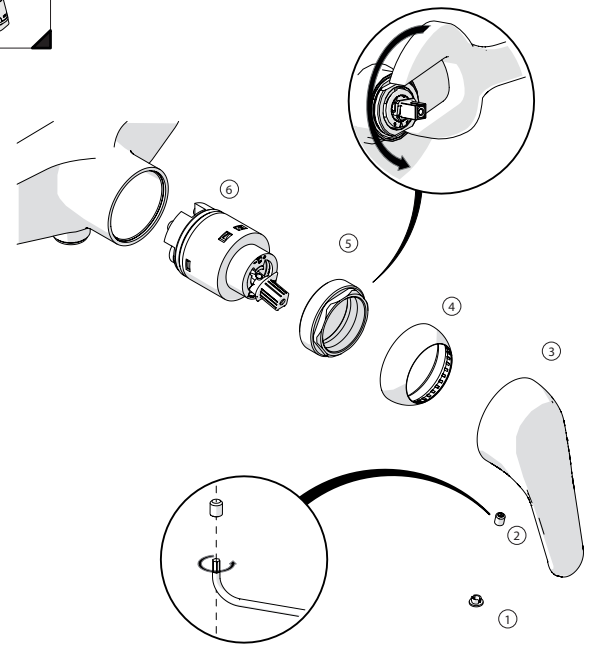
Limitazione parziale di temperatura  
Partial limitation of temperature



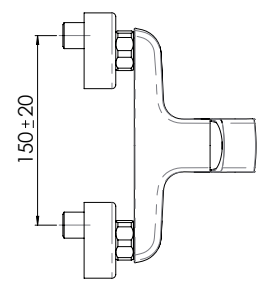
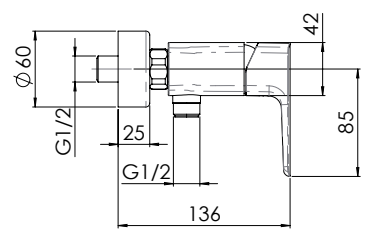
Massima limitazione Solo acqua fredda  
Maximum position Only cold water



**7**



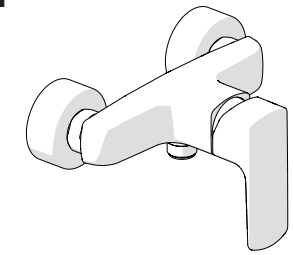
**9**



**NOBILIS®**  
The Best Technology for Water

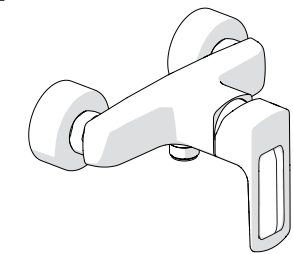
ACQUAVIVA

VV103130



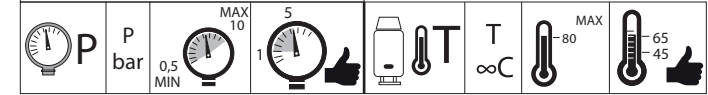
ACQUARIO

AC103130

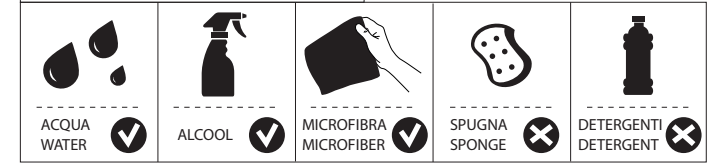


www.grupponobili.it

PRIMA DI INIZIARE / BEFORE STARTING



PULIZIA / CLEANING



IISTRV103130#---STD



REV1.09/2014