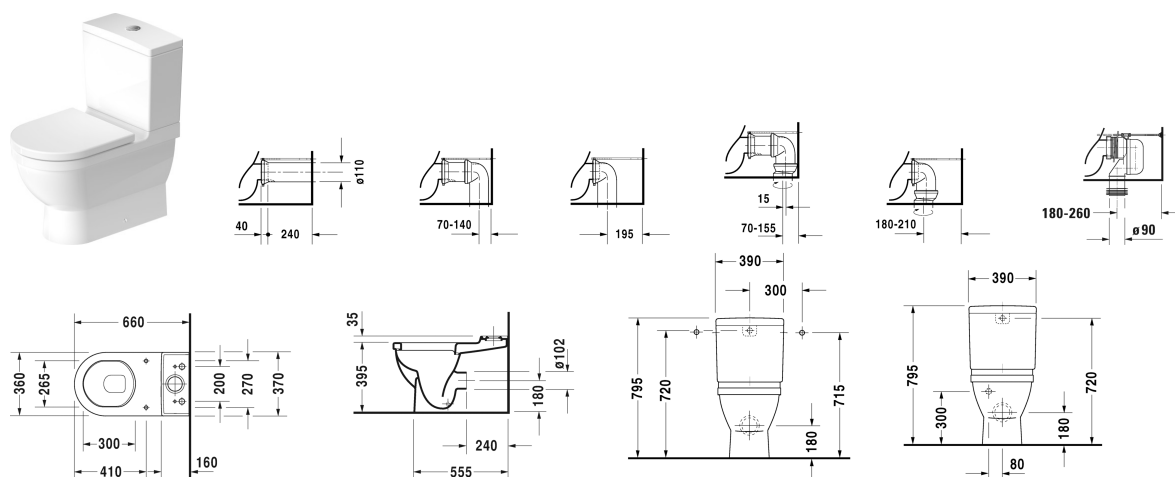


Starck 3 Унитаз комбинированный # 012809..64 / 012809..00 / 012809..00 / 012809..64

| < 360 мм > |



Унитаз комбинированный	Размеры	Вес	Номер заказа
(не вкл. бачок), с вертикальным смывом, включая крепление			
Цвета			
00 Белый Alpin 20 HygieneGlaze (антибактериальная керамическая глазурь с практически неограниченной эффективностью)			
Вариант			
◆ 4,5 л, сток для комплекта подключения варио, сток горизонтальный и вертикальный 70 - 210 мм, длина регулируется, а также колено для подключения варио, сток вертикальный 180-260 мм	360 x 655 мм	31,300 кг	012809..64
◆ 6,0 л, сток для комплекта подключения варио, сток горизонтальный и вертикальный 70 - 210 мм, длина регулируется, а также колено для подключения варио, сток вертикальный 180-260 мм	360 x 655 мм	31,300 кг	012809..00
◆ 6,0 л, сток для комплекта подключения варио, сток горизонтальный и вертикальный 70 - 210 мм, длина регулируется, а также колено для подключения варио, сток вертикальный 180-260 мм	360 x 655 мм	31,300 кг	012809..00
◆ 4,5 л, сток для комплекта подключения варио, сток горизонтальный и вертикальный 70 - 210 мм, длина регулируется, а также колено для подключения варио, сток вертикальный 180-260 мм	360 x 655 мм	31,300 кг	012809..64
Сантехническая керамика со специальным покрытием WonderGliss остается чистой и красивой в течение долгого времени. При заказе WonderGliss добавьте "1" на 11-м месте в артикуле модели.			
Аксессуары для керамики			

Starck 3 Унитаз комбинированный # 012809..64 /
012809..00 / 012809..00 / 012809..64

|< 360 мм >|

Бачок для подключения снизу слева	390 x 185 мм		092010
Бачок с механизмом двойного смыва, хром, для подключения справа или слева	390 x 185 мм	13,000 кг	092000
Принадлежности			
Соединительное колено Vario для вертикального стока	Ø 100 мм	0,700 кг	899025
Комплект подключения варио вкл. эксцентрик	Ø 110 мм	1,500 кг	001422
Соответствующая продукция			
Сиденье для унитаза петли: нерж. сталь, без автоматического опускания,			006381
Сиденье для унитаза петли: нерж. сталь, съемный вариант, с автоматическим закрыванием,			006389

Все чертежи содержат необходимые размеры с соблюдением стандартных допусков. Они указаны в мм и не являются обязательными. Точные размеры, в частности для монтажа по индивидуальному заказу, можно получить только по готовому изделию.