



технические характеристики

Однорычажный смеситель настенного монтажа

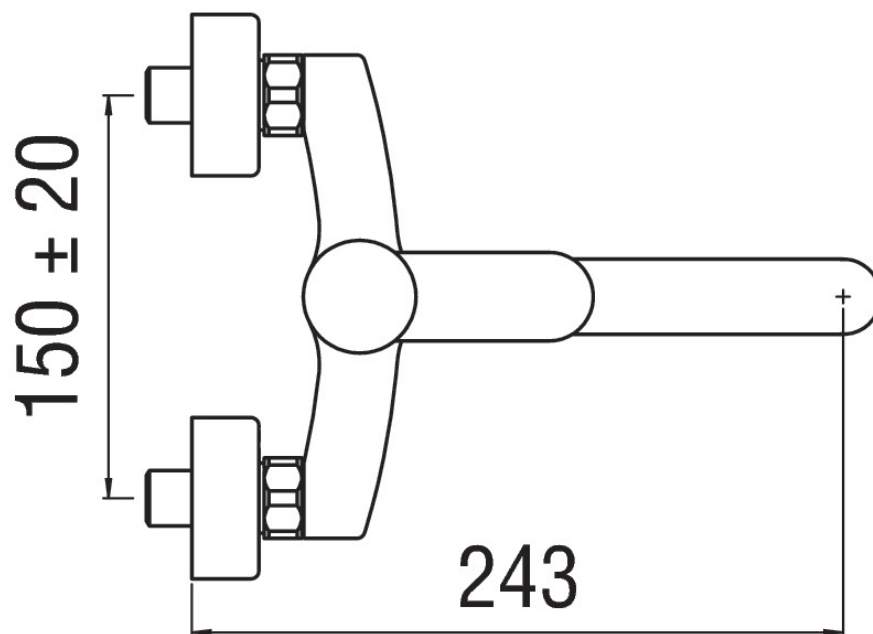
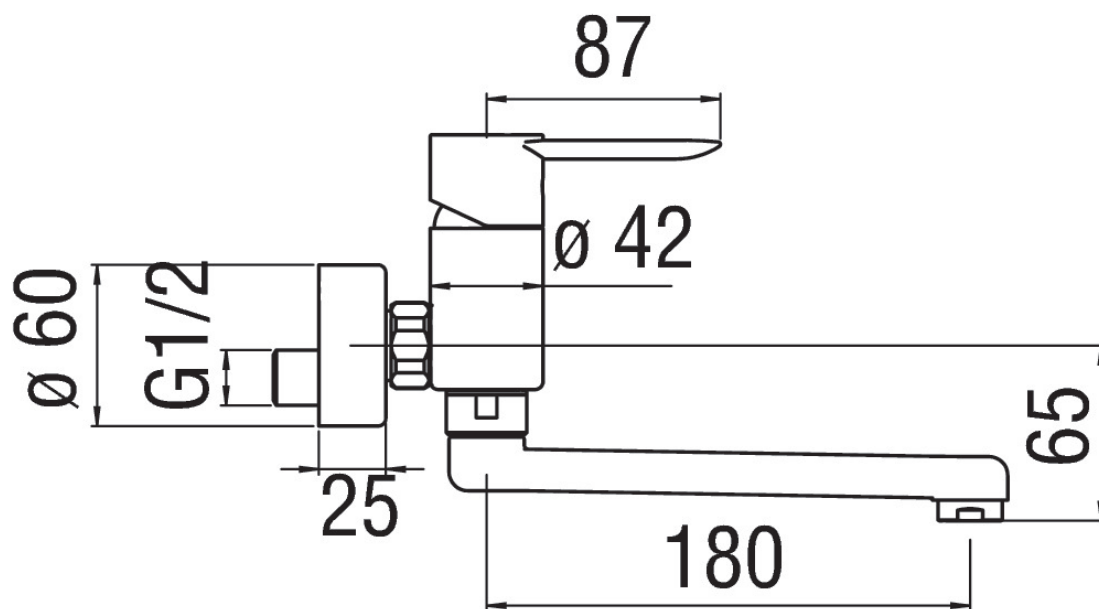
хром

Шарнирный излив

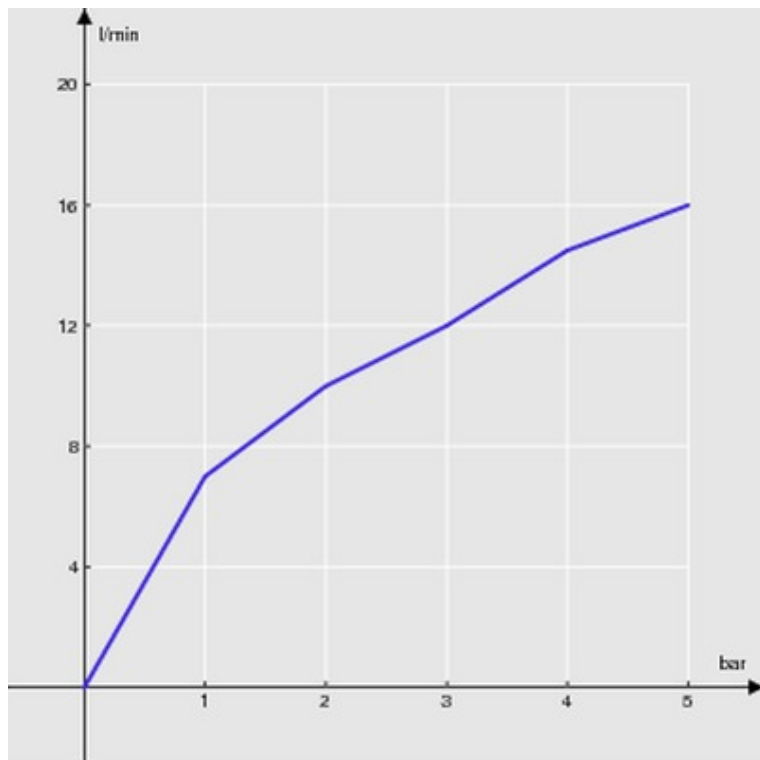
Аэратор против известковых отложений M 24 x 1

Ограничитель напора с торможением на 50%

упаковка: 21 x 17,3 x 7,2 cm / 0,00262 m<sup>3</sup> / 1,57 kg

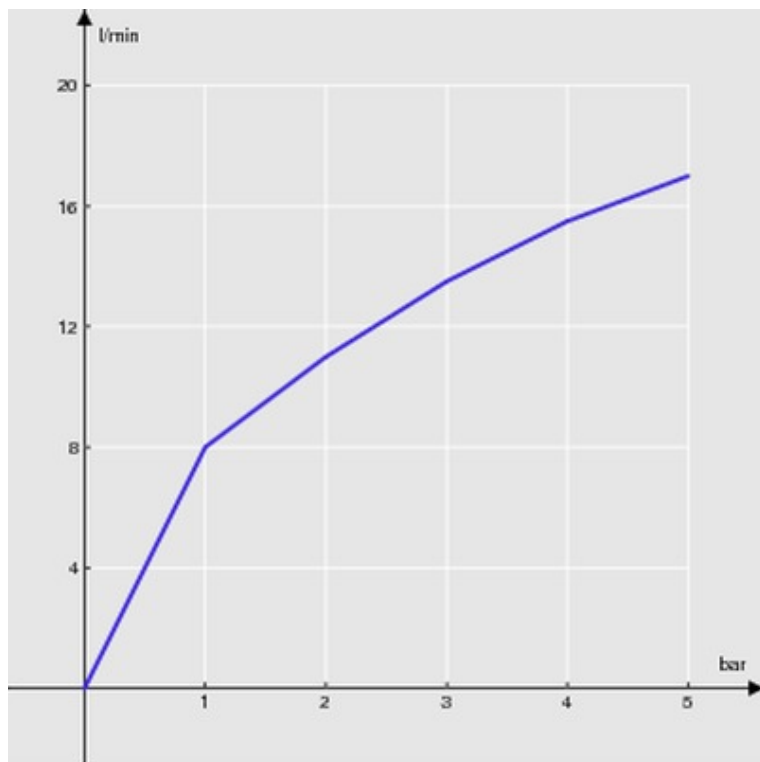


FLOW RATE DIAGRAM: HOT/COLD WATER



— Aerator

FLOW RATE DIAGRAM: MIXED WATER



— Aerator