



484/11

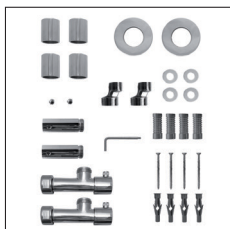
SERENO

Scaldasalviette fisso componibile,
CON ROSONI IN BARRA DI OTTONE.
MISURA DEL TUBO: Ø25mm
MODULO AGGIUNTIVO: 100mm/200mm
VERSIONE COMBINATA: disponibile
VERSIONE MONOTUBO: disponibile (valvola non
compresa, connessione laterale int. 50mm)
MONTAGGIO A PAVIMENTO: disponibile
COLLEGAMENTO STANDARD: raccordo 1/2 M
con eccentrico
AROMATERAPIA: disponibile
MANIGLIE SWAROWSKI: disponibili

Fixed modular heated towel rail,
WITH BRASS BAR WASHERS
For information see pag. 317
PIPE DIMENSION: Ø25mm
ADDITIONAL MODULE: 100mm/200mm
COMBINED VERSION: available
SINGLE TUBE VERSION: available (valve
not included, lateral connection int. 50mm)
FLOOR CONNECTION: available
STANDARD CONNECTION: union 1/2 M with
eccentric
AROMATHERAPY: available
SWAROVSKI HANDLES: available

Модульный стационарный полотенцесушитель,
С НАКЛАДКАМИ ИЗ ЦЕЛЬНОЙ ЛАТУНИ.
Для информации см. стр. 317
ДИАМЕТР ТРУБЫ: Ø25мм
ДОПОЛНИТЕЛЬНЫЙ МОДУЛЬ: 100мм/200мм
КОМБИНИРОВАННЫЙ ВЕРСИЯ: в наличии
ОДНОТРУБНАЯ ВЕРСИЯ: в наличии
(вентиль не включен, боковое подключение,
межосевое расстояние 50мм)
НИЖНЕЕ ПОДКЛЮЧЕНИЕ: в наличии
СТАНДАРТНОЕ СОЕДИНЕНИЕ: соединение 1/2 М
с эксцентриком
АРОМАТЕРАПИЯ: в наличии
РУЧКИ SWAROVSKI: в наличии

Ricambi disponibili a richiesta
Spare parts available on request
Запасные части под заказ



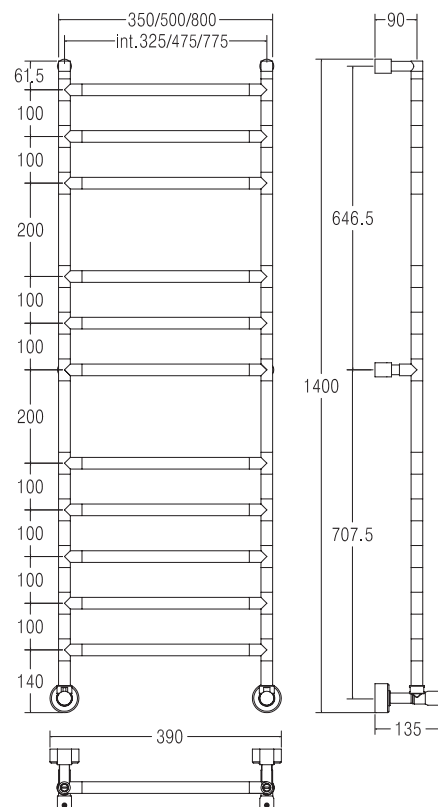
SC0484FEBA02..

ΔT Euronorm 442
(Trattamento galvanico)
Galvanic treatment
Гальваническое покрытие

ΔT Euronorm 442
(Trattamento galvanico +
Verniciatura)
Galvanic treatment +
Vernished
Гальваническое покрытие +
покраска

ΔT Euronorm 442
(Verniciatura)
Vernished
Покраска

ΔT riscaldamento a bassa temperatura
ΔT low temperature heating system
ΔT низкотемпературное отопление



INT. (mm)	ΔT50°C (TG)			ΔT50°C (TG+V)			ΔT50°C (V)			ΔT30°C (TG)			WEIGHT
	watt	kcal/h	btu	watt	kcal/h	btu	watt	kcal/h	btu	watt	kcal/h	btu	
325	262	225	894	314	285	1.133	340	293	1.163	136	117	463	13,2
475	314	270	1.072	377	342	1.359	408	351	1.395	163	140	555	14,8
775	397	341	1.356	476	433	1.719	516	444	1.765	206	178	702	18