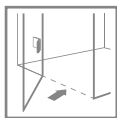
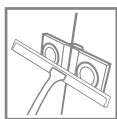
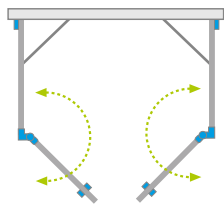


Arta DWD+2S



Profile finish:

Данное изделие доступно с фурнитурой цвета:



03 Chrome+
03 Chrome+



Arta DWD+2S + Giaros D

Shower enclosure set consists of 4 parts: doors (two elements) and sidewalls S2 (two elements). Please specify all the article numbers when making an order. В заказе надо указать 4 номера артикулов: левой и правой створок двери и двух боковых стенок S2.

LEFT DOOR | ЛЕВАЯ СТВОРКА ДВЕРИ

Model Модель	Height (H) Высота (H)	TRANSPARENT GLASS ПРОЗРАЧНОЕ СТЕКЛО	
		Art. No. № арт.	
Door DWD+2S 40 L	2000	386050-03-01L	
Door DWD+2S 45 L	2000	386051-03-01L	
Door DWD+2S 50 L	2000	386052-03-01L	
Door DWD+2S 55 L	2000	386053-03-01L	
Door DWD+2S 60 L	2000	386054-03-01L	

RIGHT DOOR | ПРАВАЯ СТВОРКА ДВЕРИ

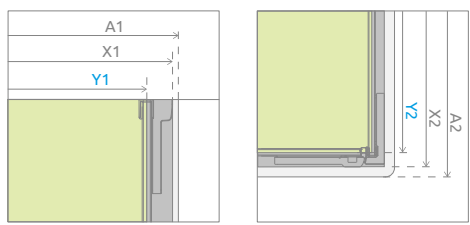
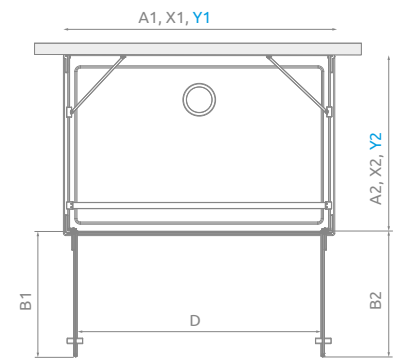
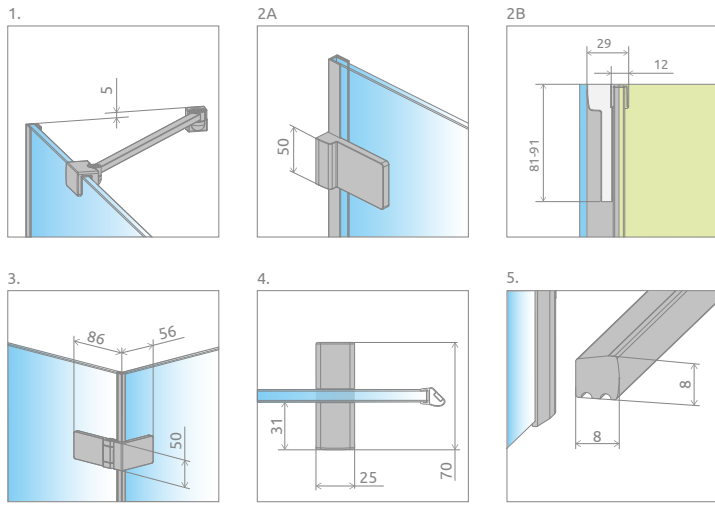
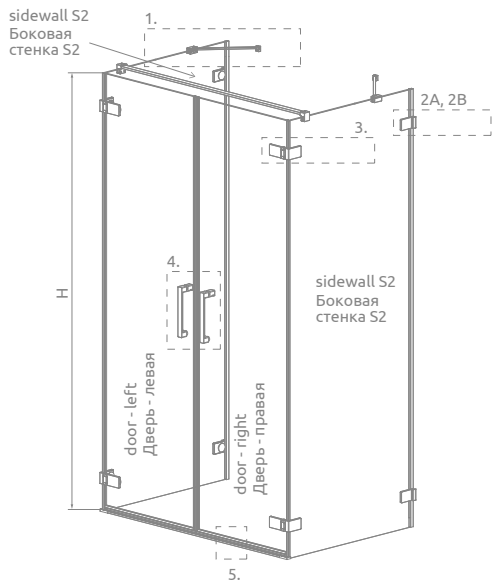
Model Модель	Height (H) Высота (H)	TRANSPARENT GLASS ПРОЗРАЧНОЕ СТЕКЛО	
		Art. No. № арт.	
Door DWD+S/2S 40 R	2000	386050-03-01R	
Door DWD+S/2S 45 R	2000	386051-03-01R	
Door DWD+S/2S 50 R	2000	386052-03-01R	
Door DWD+S/2S 55 R	2000	386053-03-01R	
Door DWD+S/2S 60 R	2000	386054-03-01R	

SIDEWALL S2 | БОКОВАЯ СТЕНКА S2

(the package includes 1 sidewall, remember to order 2 sidewalls when making an order)

(в одной упаковке находится одна стенка, поэтому следует заказать 2 шт.)

Model Модель	Tray width (A2) Ширина поддона (A2)	Dimension to the glass panel axis (Y2) Размер к оси стекла (Y2)	Height (H) Высота (H)	TRANSPARENT GLASS ПРОЗРАЧНОЕ СТЕКЛО	
				Art. No. № арт.	
S2 70	700	673-683	2000	386109-03-01	
S2 75	750	723-733	2000	386108-03-01	
S2 80	800	773-783	2000	386110-03-01	
S2 90	900	873-883	2000	386111-03-01	
S2 100	1000	973-983	2000	386112-03-01	



СИММЕТРИЧНЫЕ ИСПОЛНЕНИЯ

Model Модель	A1	X1	Y1	B1	B2	D	H
DWD+2S 40L+40R	800	796	752	355	355	690	2000
DWD+2S 45L+45R	900	896	852	405	405	790	2000
DWD+2S 40L+55R	950	946	902	355	505	840	2000
DWD+2S 40L+60R	1000	996	952	355	555	890	2000
DWD+2S 45L+40R	850	846	802	405	355	740	2000
DWD+2S 45L+50R	950	946	902	405	455	840	2000
DWD+2S 45L+55R	1000	996	952	405	505	890	2000
DWD+2S 45L+60R	1050	1046	1002	405	555	940	2000
DWD+2S 50L+40R	900	846	802	455	355	790	2000
DWD+2S 50L+45R	950	946	902	455	405	840	2000
DWD+2S 50L+55R	1050	1046	1002	455	505	940	2000
DWD+2S 50L+60R	1100	1096	1052	455	555	990	2000
DWD+2S 55L+40R	950	946	902	505	355	840	2000
DWD+2S 55L+45R	1000	996	952	505	405	890	2000
DWD+2S 55L+50R	1050	1046	1002	505	455	940	2000
DWD+2S 55L+60R	1150	1146	1102	505	555	1040	2000
DWD+2S 60L+40R	1000	996	952	555	355	890	2000
DWD+2S 60L+45R	1050	1046	1002	555	405	940	2000
DWD+2S 60L+50R	1100	1096	1052	555	455	990	2000
DWD+2S 60L+55R	1150	1146	1102	555	505	1040	2000

БОКОВАЯ СТЕНКА S2

Model Модель	A2	X2	Y2
S2 70	700	689-699	673-683
S2 75	750	739-749	723-733
S2 80	800	789-799	773-783
S2 90	900	889-899	873-883
S2 100	1000	989-999	973-983

АСИММЕТРИЧНЫЕ ИСПОЛНЕНИЯ

Model Модель	A1	X1	Y1	B1	B2	D	H
DWD+2S 40L+45R	850	846	802	355	405	740	2000
DWD+2S 40L+50R	900	896	852	355	455	790	2000
DWD+2S 40L+55R	950	946	902	355	505	840	2000
DWD+2S 40L+60R	1000	996	952	355	555	890	2000
DWD+2S 45L+40R	850	846	802	405	355	740	2000
DWD+2S 45L+50R	950	946	902	405	455	840	2000
DWD+2S 45L+55R	1000	996	952	405	505	890	2000
DWD+2S 45L+60R	1050	1046	1002	405	555	940	2000
DWD+2S 50L+40R	900	846	802	455	355	790	2000
DWD+2S 50L+45R	950	946	902	455	405	840	2000
DWD+2S 50L+55R	1050	1046	1002	455	505	940	2000
DWD+2S 50L+60R	1100	1096	1052	455	555	990	2000
DWD+2S 55L+40R	950	946	902	505	355	840	2000
DWD+2S 55L+45R	1000	996	952	505	405	890	2000
DWD+2S 55L+50R	1050	1046	1002	505	455	940	2000
DWD+2S 55L+60R	1150	1146	1102	505	555	1040	2000
DWD+2S 60L+40R	1000	996	952	555	355	890	2000
DWD+2S 60L+45R	1050	1046	1002	555	405	940	2000
DWD+2S 60L+50R	1100	1096	1052	555	455	990	2000
DWD+2S 60L+55R	1150	1146	1102	555	505	1040	2000

ДОПОЛНИТЕЛЬНЫЕ ОПЦИИ

MADE TO MEASURE p. 10	GLASS VARIANTS p. 14	ENGRAVING ON GLASS p. 54	INSIDE BRACKETS p. 14	TOWEL HANGER p. 19	MAXIMUM HEIGHT p. 21	SHOWER BOARDS p. 592	ACCESSORIES p. 590
ПОД ЗАКАЗ стр. 36	ВАРИАНТЫ ЦВЕТА СТЕКЛА стр. 40	ГРАВИРОВКА НА СТЕКЛЕ стр. 55	ВНУТРЕННИЕ КРОНШТЕЙНЫ стр. 40	ДЕРЖАТЕЛЬ ДЛЯ ПОЛОТЕНЕЦ стр. 45	МАКСИМАЛЬНАЯ ВЫСОТА стр. 47	ТРАПЫ И ДУШЕВЫЕ ПЛИТЫ стр. 592	АКСЕССУАРЫ стр. 590

МОДЕЛЬНЫЙ РЯД

