



технические характеристики

Встроенный однорычажный смеситель на 2 положения
хром

Впуск горячей и холодной воды \varnothing 1/2"

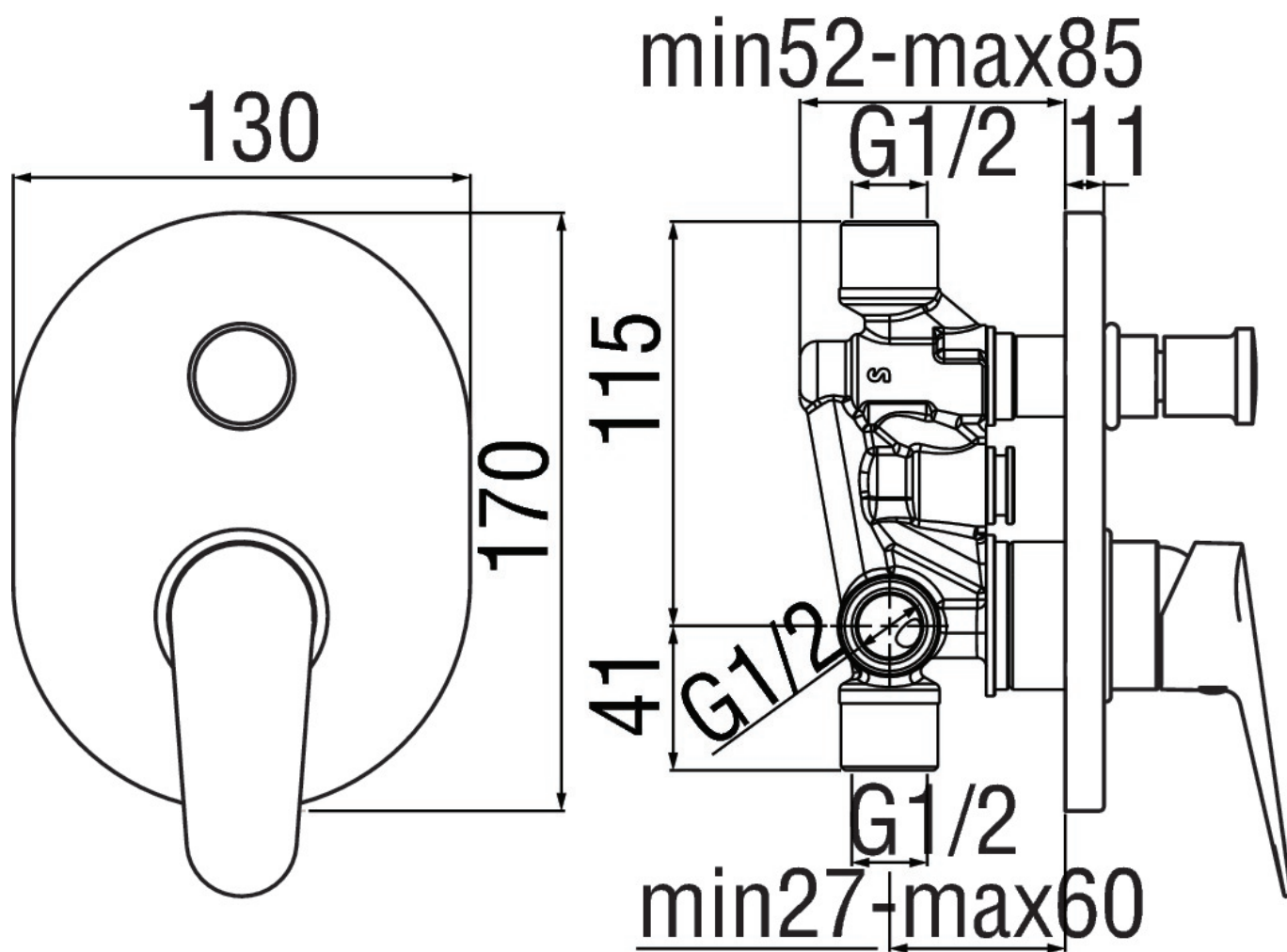
Выходы \varnothing 1/2"

Дивертор с автоматическим возвратом

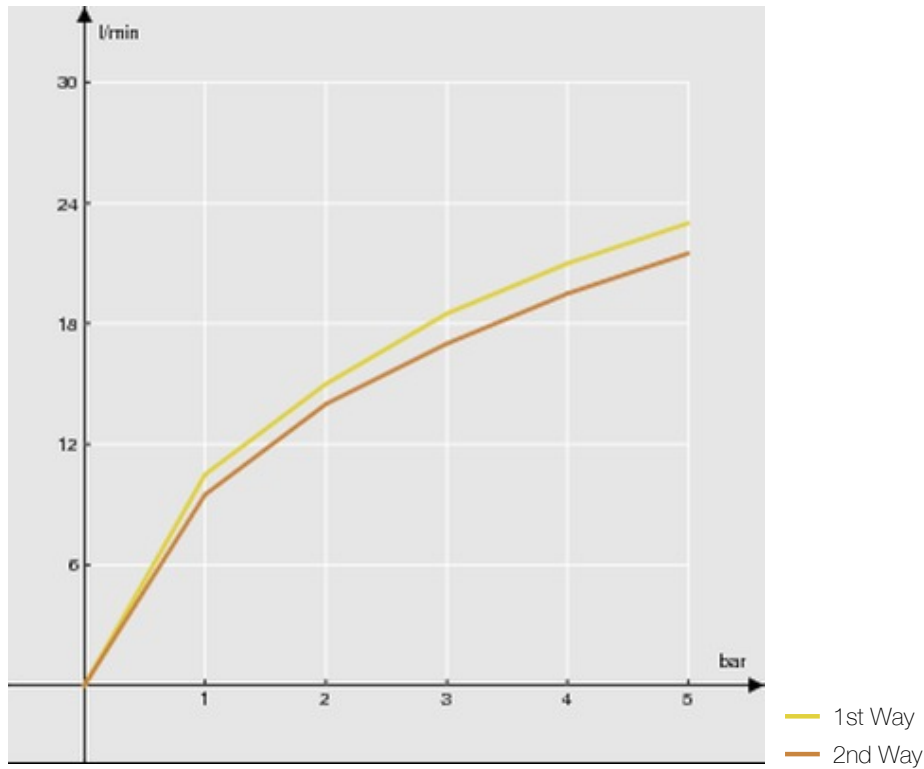
комплект поставки в встроенные части входят

Ограничитель напора с торможением на 50%

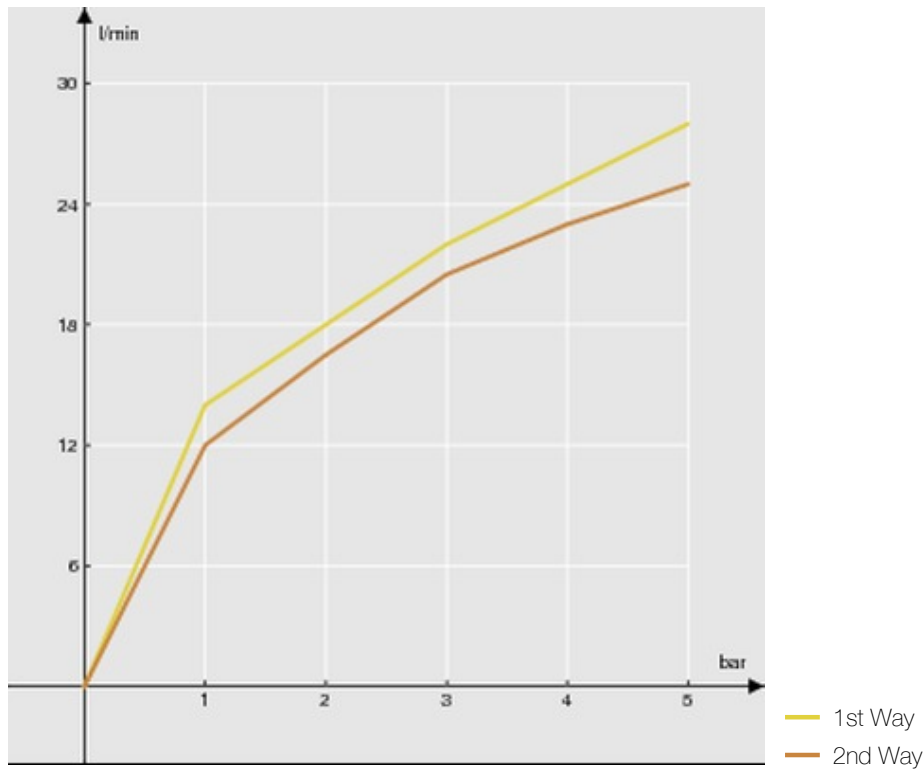
упаковка: 22 x 15,5 x 15 cm / 0,00512 m³ / 1,88 kg



FLOW RATE DIAGRAM: HOT/COLD WATER



FLOW RATE DIAGRAM: MIXED WATER



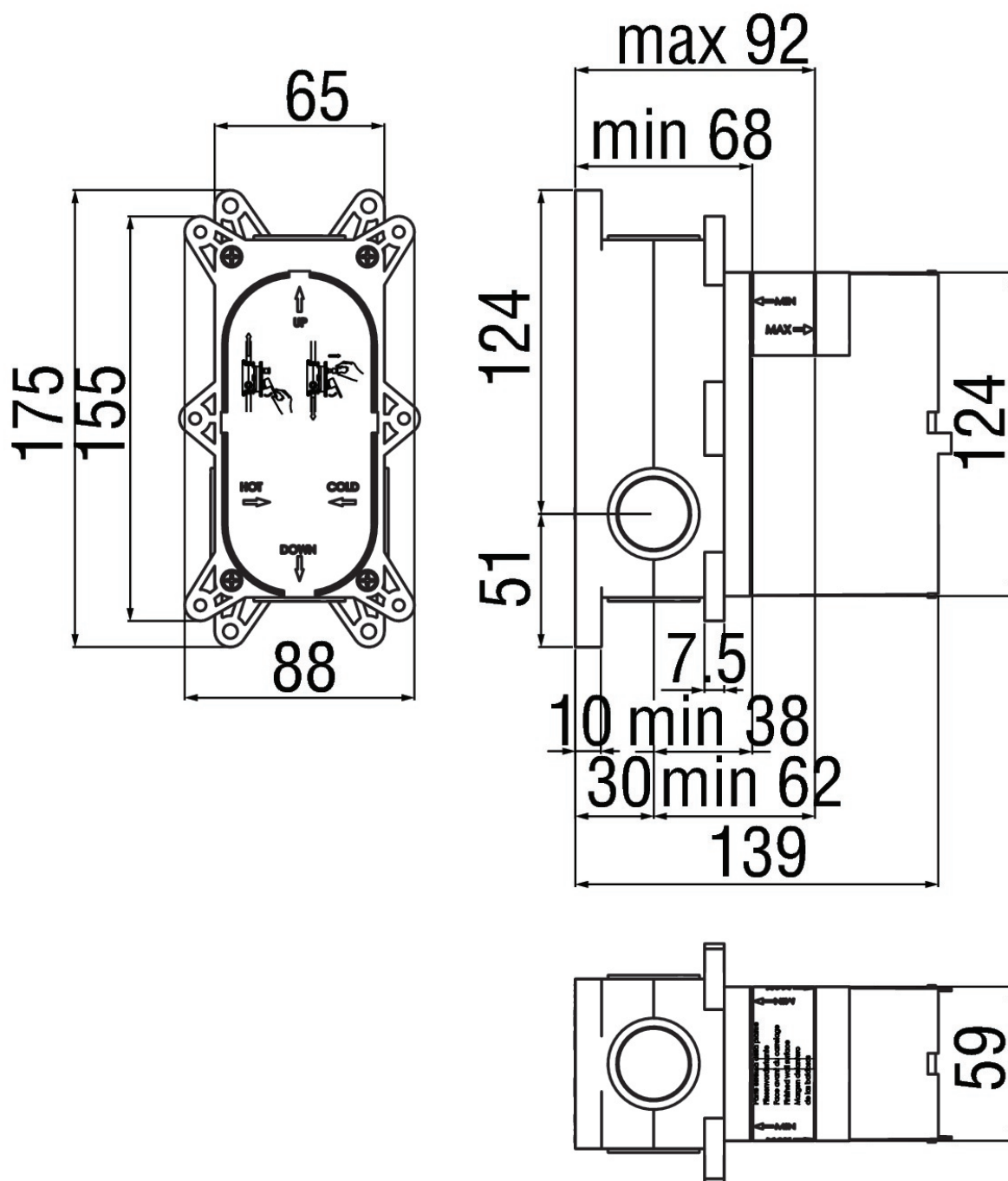


технические характеристики

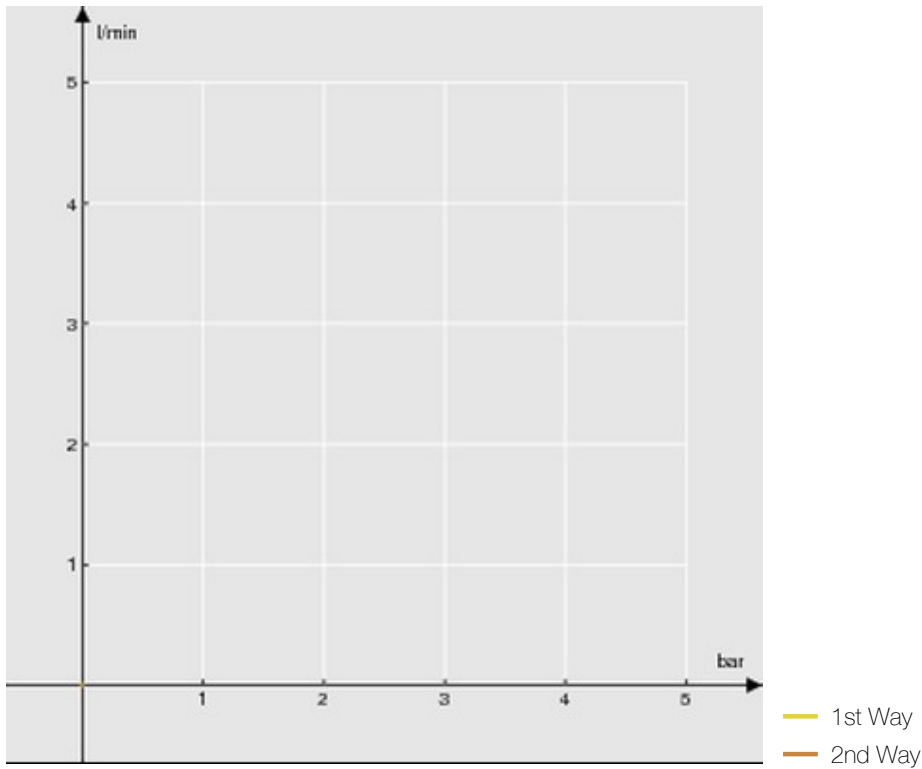
Коробка (опция)

-

Для установки на гипсокартон



FLOW RATE DIAGRAM: HOT/COLD WATER



FLOW RATE DIAGRAM: MIXED WATER

