



технические характеристики

Однорычажный смеситель

хром

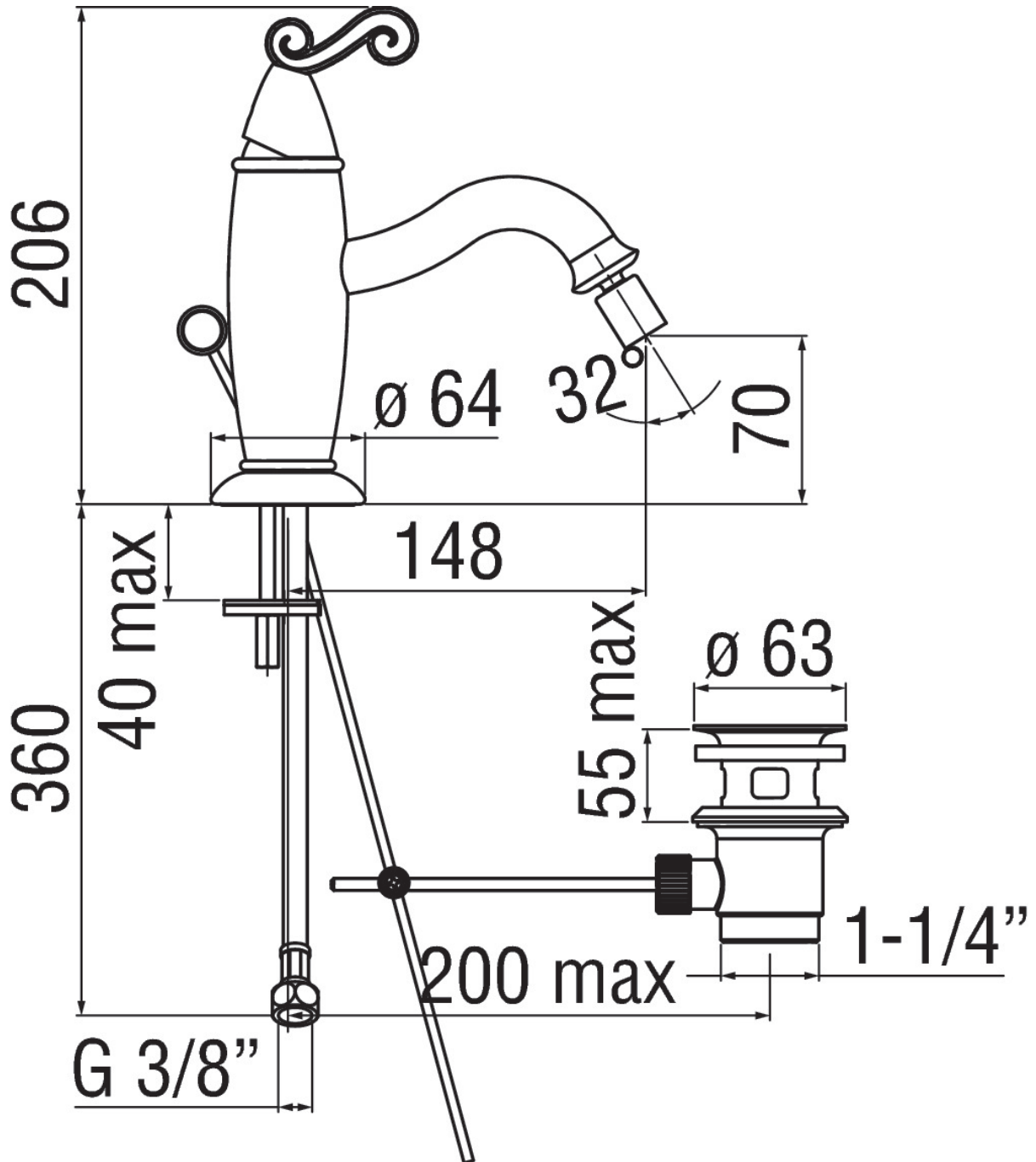
Аэратор против известковых отложений M 18,5 x 1

Шарнирная форсунка

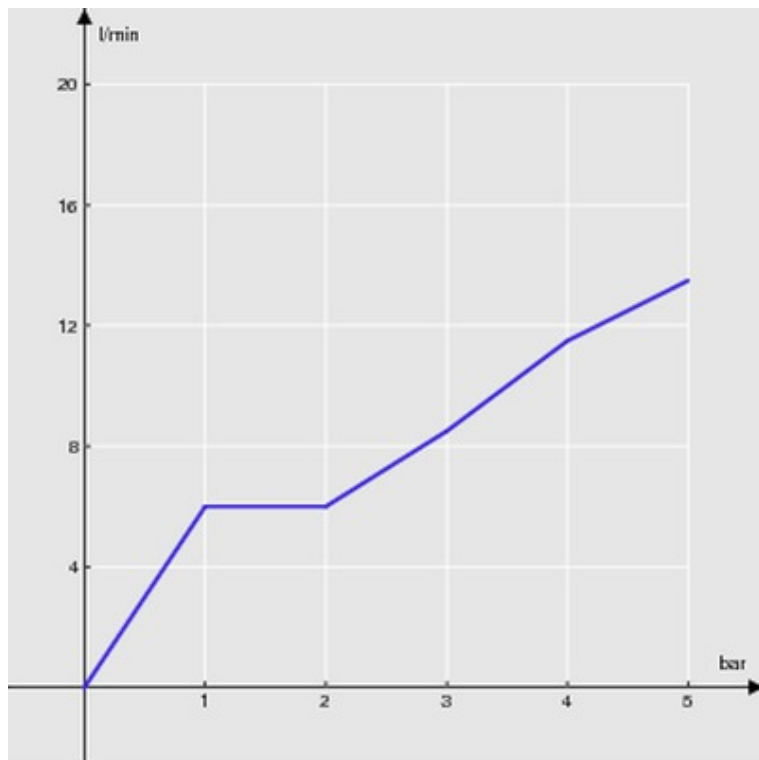
Слив  $\varnothing$  1 1/4"

Шланг из нержавеющей стали  $\varnothing$  3/8"

упаковка: 41 x 21 x 7 cm / 0,00603 m<sup>3</sup> / 2,2 kg

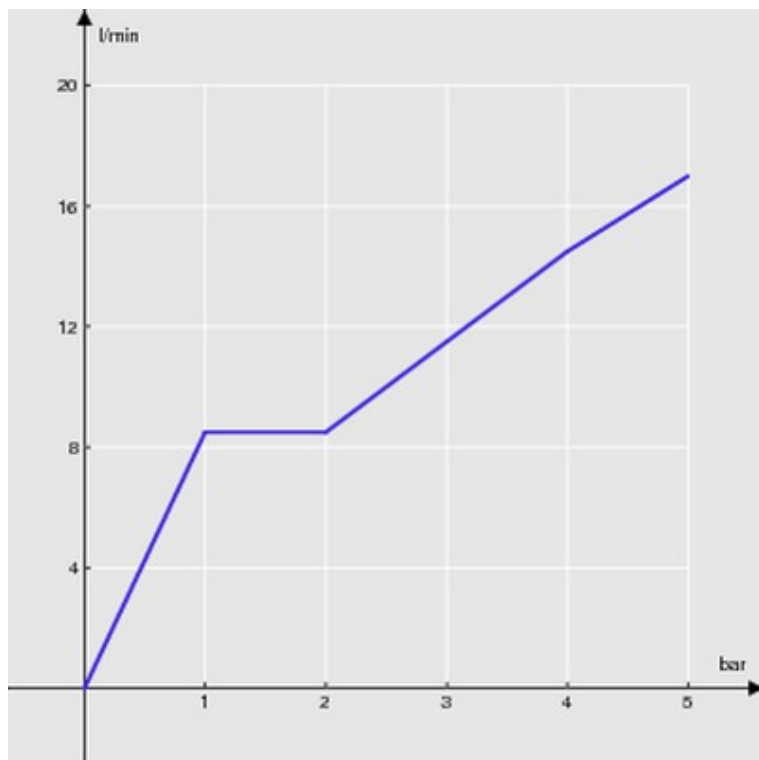


FLOW RATE DIAGRAM: HOT/COLD WATER



— Aerator

FLOW RATE DIAGRAM: MIXED WATER



— Aerator