



технические характеристики

Наружный термостатический смеситель с телескопической штангой

хром

Защитное прерывание при температуре 38° C

Невозвратные клапаны

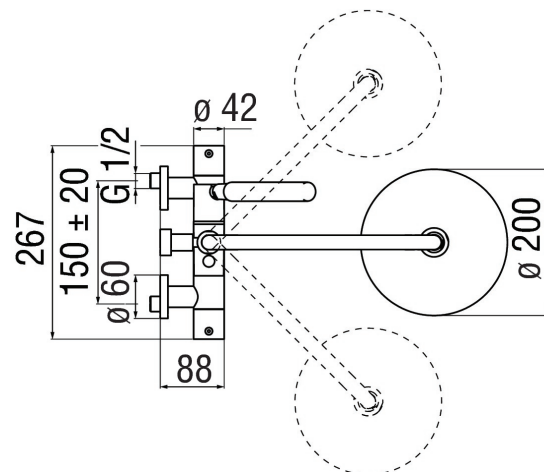
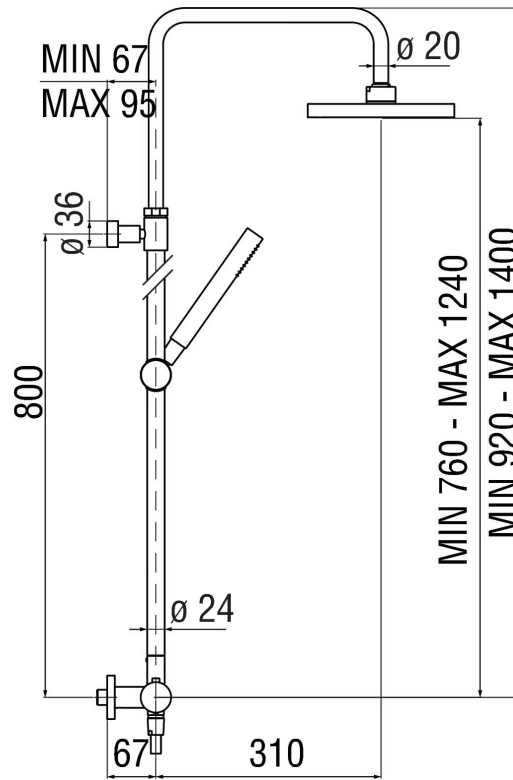
Шарнирная душевая лейка  $\varnothing$  200 мм из ABS

Скользящий поворотный держатель ручного душа

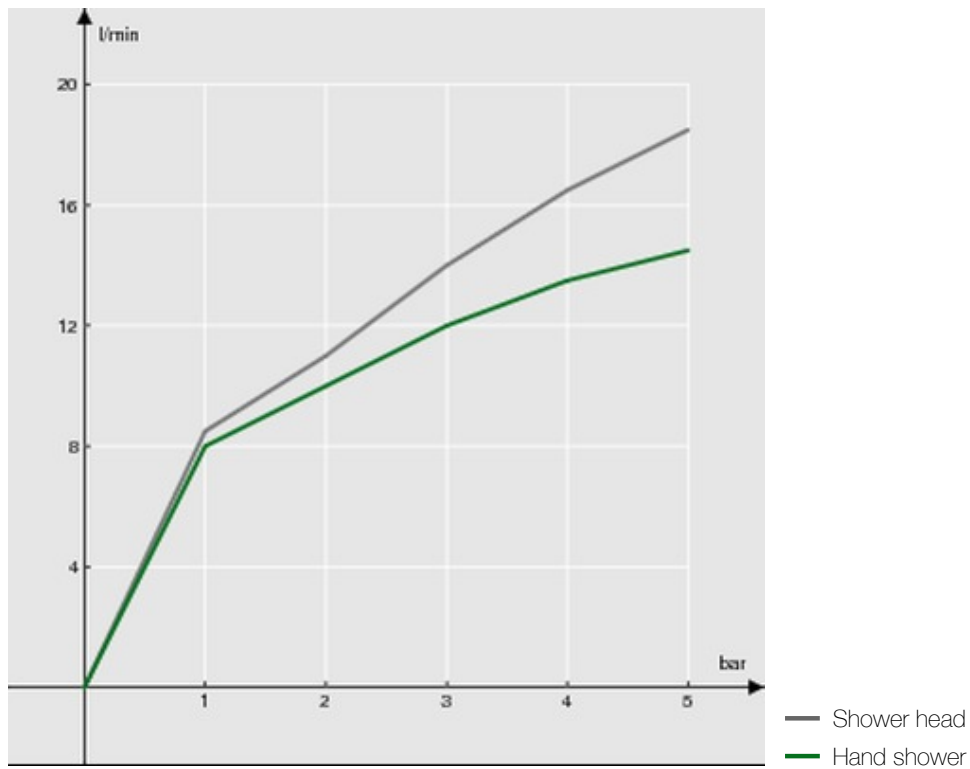
Одноструйный ручной душ

Шланг длиной 150 см

упаковка: 117 x 42 x 8,5 cm / 0,041769 m<sup>3</sup> / 8,2 kg



FLOW RATE DIAGRAM: HOT/COLD WATER



FLOW RATE DIAGRAM: MIXED WATER

