

E26588



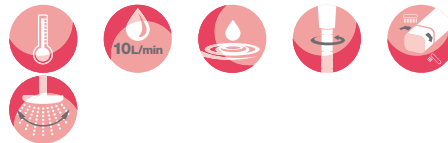
Коллекция: МÉTRO

Отделки\*:



CP - Хром

Общие характеристики:



### Преимущества для конечного пользователя

- ЭКОНОМИЯ ВОДЫ: Оптимальный расход до 10 л/мин
- БЕЗОПАСНОСТЬ : Горячая вода в задней части смесителя
- КОМФОРТ: Большая лейка, обеспечивающая большое покрытие

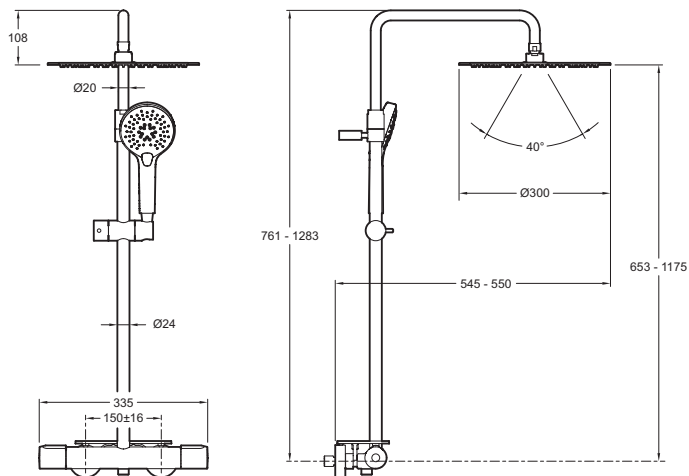
### Технические характеристики

- МАТЕРИАЛ : N/A
- Гибкий нескручивающийся шланг
- Круглый вращающийся верхний душ: 300 мм, тонкий

### Связанные продукты

- E24316 : Аксессуары для душа

### Технический чертеж



Спецификация продукта : Душевая колонна с термостатическим смесителем. E26588. Коллекция : МÉTRO. МАТЕРИАЛ : N/A. Круглый вращающийся верхний душ: 300 мм, тонкий. Гибкий нескручивающийся шланг.