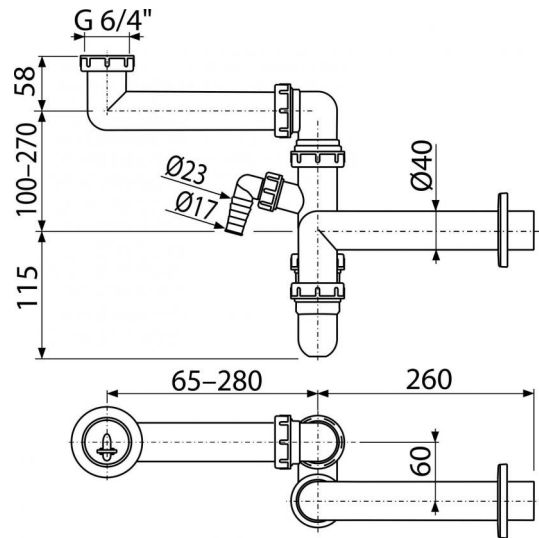


A872P

Сифон для мойки, экономящий пространство, со штуцером и с накидной гайкой 6/4"



Область применения

Для моек

Свойства

- Материал: полипропилен
- Подключение к канализационной трубе Ø40 мм
- Для экономии места под раковиной
- Со штуцером для подключения стиральной или посудомоечной машины

Содержание комплекта

- Резьбовое соединение 6/4" для подключения слива мойки или раковины
- Обрамление пластиковое
- Корпус сифона со штуцером

Код заказа, Логистическая информация

Код	EAN	Вес (шт упаковка паллета)	Размеры (шт упаковка)	Количество (упаковка паллета)
A872P	8595580503420	0,5177 6,0075 188,2100 кг	360×90×180 590×240×390 MM	15 420 шт

Гарантии

2/3 лет

Таможенный код

39229000

Свойства

EN 274

Технические параметры

- Диаметр шлангового штуцера 17-23 мм
- Сток воды 60 l/min
- Термическая устойчивость 95 °C
- Гидрозатвор 64 мм