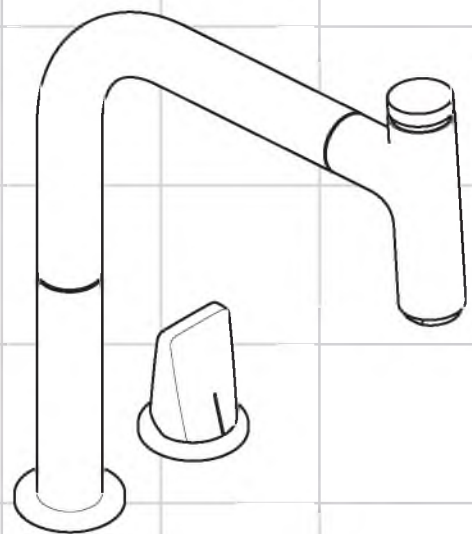


DE	Gebrauchsanleitung / Montageanleitung	2
FR	Mode d'emploi / Instructions de montage	3
EN	Instructions for use / assembly instructions	4
IT	Istruzioni per l'uso / Istruzioni per Installazione	5
ES	Modo de empleo / Instrucciones de montaje	6
NL	Gebruiksaanwijzing / Handleiding	7
DK	Brugsanvisning / Monteringsvejledning	8
PT	Instruções para uso / Manual de Instalação	9
PL	Instrukcja obsługi / Instrukcja montażu	10
CS	Návod k použití / Montážní návod	11
SK	Návod na použitie / Montážny návod	12
ZH	用户手册 / 组装说明	13
RU	Руководство пользователя / Инструкция по монтажу	14
HU	Használati útmutató / Szerelési útmutató	15
FI	Käyttöohje / Asennusohje	16
SV	Bruksanvisning / Monteringsanvisning	17
LT	Vartotojo instrukcija / Montavimo instrukcijos	18
HR	Upute za uporabu / Uputstva za instalaciju	19
TR	Kullanım kılavuzu / Montaj kılavuzu	20
RO	Manual de utilizare / Instrucțiuni de montare	21
EL	Οδηγίες χρήσης / Οδηγία συναρμολόγησης	22
SL	Navodilo za uporabo / Navodila za montažo	23
ET	Kasutusjuhend / Paigaldusjuhend	24
LV	Lietošanas pamācība / Montāžas instrukcija	25
SR	Uputstvo za upotrebu / Uputstvo za montažu	26
NO	Bruksanvisning / Montasjeveiledning	27
BG	Инструкция за употреба / Ръководство за монтаж	28
SQ	Udhëzuesi i përdorimit / Udhëzime rreth montimit	29
AR	دليل الاستخدام / تعليمات التجميع	30



M7119-H200
73804000
M7119-H200 ST
73804800



Sicherheitshinweise

- Bei der Montage müssen zur Vermeidung von Quetsch- und Schnittverletzungen Handschuhe getragen werden.
- Große Druckunterschiede zwischen den Kalt- und Warmwasseranschlüssen müssen ausgeglichen werden.

Montagehinweise

- Vor der Montage muss das Produkt auf Transportschäden untersucht werden. Nach dem Einbau werden keine Transport- oder Oberflächenschäden anerkannt.
- Die Leitungen und die Armatur müssen nach den gültigen Normen montiert, gespült und geprüft werden.
- Die in den Ländern jeweils gültigen Installationsrichtlinien sind einzuhalten.
- Bei Erstinbetriebnahme und nach Wartungsarbeiten kann es durch Luft in der Armatur zu einem Geräusch kommen. Nach ca. 15 Aktivierungen der Armatur ist das Geräusch verschwunden.

Technische Daten

Betriebsdruck:	max. 1 MPa
Empfohlener Betriebsdruck:	0,1 – 0,5 MPa
Prüfdruck:	1,6 MPa
(1 MPa = 10 bar = 147 PSI)	
Heißwassertemperatur:	max. 70 °C
Empfohlene Heißwassertemperatur:	65 °C
Thermische Desinfektion:	max. 70 °C / 4 min

Das Produkt ist ausschließlich für Trinkwasser konzipiert!

Symbolerklärung



Kein essigsäurehaltiges Silikon verwenden!



Justierung (siehe Seite 35)

Einstellen der Warmwasserbegrenzung. In Verbindung mit Durchlauferhitzern ist eine Warmwassersperre nicht zu empfehlen.



Bedienung (siehe Seite 36)

- Hansgrohe empfiehlt, morgens oder nach längeren Stagnationszeiten den ersten halben Liter nicht als Trinkwasser zu verwenden.
- Beim Öffnen der Armatur über den Hebelgriff kann kurzzeitig minimal Wasser am Auslauf austreten.
- Über den Hebelgriff wird die Armatur geöffnet und die gewünschte Temperatur eingestellt. Durch den stirnseitig am Auslauf befindlichen Select-Knopf kann der Wasserfluss pausiert werden. Bei längerer Nichtverwendung, z. B. über Nacht oder bei Verlassen des Hauses, muss die Armatur über den Hebelgriff vollständig geschlossen werden.



Wartung (siehe Seite 36)

Rückflussverhinderer müssen gemäß DIN EN 1717 regelmäßig in Übereinstimmung mit nationalen oder regionalen Bestimmungen auf ihre Funktion geprüft werden (mindestens einmal jährlich).



Reinigung (siehe Seite 37)



Maße (siehe Seite 38)



Durchflussdiagramm (siehe Seite 38)



Serviceteile (siehe Seite 39)

XXX = Farbcodierung
 000 = chrom
 800 = edelstahl-optik

Sonderzubehör (nicht im Lieferumfang enthalten)

F12 Verlängerung #43333000 (siehe Seite 35 / 39)



Prüfzeichen (siehe Seite 40)

Störung	Ursache	Abhilfe
Armatur schwergängig	- Kartusche defekt, verkalkt	- Kartusche austauschen
Armatur tropft	- Kartusche defekt	- Kartusche austauschen
Geringer Durchfluss mit geöffneten Select-Ventil nach dem Tausch des Ventils	- Falsches Select-Ventil verbaut	- Select-Ventil austauschen (#98463000)
Wasseraustritt im Bereich des Schwenkauslaufes	- O-Ring defekt	- O-Ring austauschen
Wasseraustritt am Befestigungsschaft	- O-Ring am Anschluss Schlauch defekt	- O-Ring austauschen
Zu niedrige Warmwassertemperatur	- Warmwasserbegrenzung falsch eingestellt	- Warmwasserbegrenzung einstellen
Select-Knopf schwergängig	- Select-Knopf verschmutzt	- Select-Knopf reinigen und O-Ring #95962000 fetten (siehe Seite 39)



Montage siehe Seite 31



Consignes de sécurité

- △ Lors du montage, porter des gants de protection pour éviter toute blessure par écrasement ou coupure.
- △ Il est conseillé d'équilibrer les pressions de l'eau chaude et froide.

Instructions pour le montage

- Avant son montage, s'assurer que le produit n'a subi aucun dommage pendant le transport. Après le montage, tout dommage de transport ou de surface ne pourra pas être reconnu.
- Les conduites et la robinetterie doivent être montés, rincés et contrôlés selon les normes en vigueur.
- Les directives d'installation en vigueur dans le pays concerné doivent être respectées.
- A la première mise en service et après des travaux d'entretien, la présence d'air dans la tuyauterie peut être à l'origine de bruit. Ce bruit disparaît au bout d'environ 15 ouvertures de la robinetterie.

Informations techniques

Pression de service autorisée:	max. 1 MPa
Pression de service conseillée:	0,1 - 0,5 MPa
Pression maximum de contrôle: (1 MPa = 10 bar = 147 PSI)	1,6 MPa
Température d'eau chaude:	max. 70 °C
Température recommandée:	65 °C
Désinfection thermique:	max. 70 °C / 4 min

Le produit est exclusivement conçu pour de l'eau potable!

Description du symbole



Ne pas utiliser de silicone contenant de l'acide acétique!



Etalonnage (voir pages 35)

Réglage de la limitation d'eau chaude. En liaison avec les chauffe-eau, un blocage de l'eau chaude n'est pas recommandable.



Instructions de service (voir pages 36)

- Hansgrohe recommande de ne pas utiliser le premier demi-litre le matin ou après une période de stagnation prolongée.
- Lors de l'ouverture de la robinetterie à l'aide du levier, il est possible qu'un léger filet d'eau s'échappe temporairement.
- La robinetterie est ouverte à l'aide du levier et la température voulue est réglée. Le bouton Select se trouvant à l'avant sur la sortie permet de stopper le débit d'eau. En cas d'inutilisation pendant une période prolongée ou bien pendant la nuit ou avant de quitter la maison, la robinetterie doit être intégralement fermée à l'aide du levier.



Entretien (voir pages 36)

Les clapets anti-retour doivent être examinés régulièrement conformément à la norme EN 1717 ou conformément aux dispositions nationales ou régionales quant à leur fonction (au moins une fois par an).



Nettoyage (voir pages 37)



Dimensions (voir pages 38)



Diagramme du débit (voir pages 38)



Pièces détachées (voir pages 39)

XXX = Couleurs
000 = chromé
800 = aspect acier inox



Accessoires en option (ne fait pas partie de la fourniture)

F12 jeu de rallonge #43333000 (voir pages 35 / 39)



Classification acoustique et débit (voir pages 40)



Dysfonctionnement	Origine	Solution
Dureté de fonctionnement	- Cartouche défectueuse, entartrée	- Changer la cartouche
Le mitigeur goutte	- Cartouche défectueuse	- Changer la cartouche
Faible débit avec vanne Select ouverte après le remplissage de la vanne	- Vanne Select incorrecte montée	- Remplacer la vanne Select (#98463000)
Fuite à l'embase du bec	- Joint torique défectueux	- Changer le joint torique
Fuite à la fixation sous le mitigeur	- Joint torique sous les flexibles de raccords défectueux	- Changer le joint torique
Température d'eau chaude trop basse, pas d'eau froide	- Limiteur de température mal positionné	- Positionner le limiteur de température
Bouton Select grippé	- Bouton Select encrassé	- Nettoyer le bouton Select et graisser le joint torique #95962000 (voir pages 39)



Montage voir pages 31



Safety Notes

-  Gloves should be worn during installation to prevent crushing and cutting injuries.
-  The hot and cold supplies must be of equal pressures.

Installation Instructions

- Prior to installation, inspect the product for transport damages. After it has been installed, no transport or surface damage will be honoured.
- The pipes and the fixture must be installed, flushed and tested as per the applicable standards.
- The plumbing codes applicable in the respective countries must be observed.
- During initial start-up and after servicing, air in the fittings can cause noise. After switching the jet on and off about 15 times, the noise will stop.

Technical Data

Operating pressure:	max. 1 MPa
Recommended operating pressure:	0,1 - 0,5 MPa
Test pressure:	1,6 MPa
(1 MPa = 10 bar = 147 PSI)	
Hot water temperature:	max. 70 °C
Recommended hot water temp.:	65 °C
Thermal disinfection:	max. 70 °C / 4 min

The product is exclusively designed for drinking water!

Symbol description



Do not use silicone containing acetic acid!



Adjustment (see page 35)

To adjust the hot water limiter. Using a hot water limiter in combination with a continuous flow water heater is not recommended.



Operation (see page 36)

- Hansgrohe recommends not to use as drinking water the first half liter of water drawn in the morning or after a prolonged period of non-use.
- Minor leaking may occur briefly at the spout when opening the fitting via the lever.
- Use the lever to open the tap and set the desired temperature. The water flow can be paused by pressing the Select button on the face side of the spout. When the tap is not used for a longer period of time, f.e. when retiring at night or leaving the house, it must be closed completely by means of the lever.



Maintenance (see page 36)

The check valves must be checked regularly according to DIN EN 1717 in accordance with national or regional regulations (at least once a year).



Cleaning (see page 37)



Dimensions (see page 38)



Flow diagram (see page 38)



Spare parts (see page 39)

XXX = Colors
 000 = chrome plated
 800 = stainless steel optic

Special accessories (order as an extra)

F12 extension #43333000 (see page 35 / 39)



Test certificate (see page 40)



Fault	Cause	Remedy
Mixer stiff	- Cartridge defective, calcified	- Exchange cartridge
Mixer dripping	- Cartridge defective	- Exchange cartridge
Low flow with Select valve after valve replacement	- Improper Select valve installed	- Replace Select valve (#98463000)
Water escaping in area of swivel spout	- O-ring defective	- Exchange O-ring
Water escaping at the threaded base	- O-ring at the connection hose defective.	- Exchange O-ring
Hot water temperature too low	- Hot water limiter incorrectly set	- Set hot water limiter
Select button stiff	- Select button soiled	- Clean Select button and grease #95962000 O-ring (see page 39)



Assembly see page 31



Indicazioni sulla sicurezza

- ⚠ Durante il montaggio, per evitare ferite da schiacciamento e da taglio bisogna indossare guanti protettivi.
- ⚠ Attenzione! Compensare le differenze di pressione tra i collegamenti dell'acqua fredda e dell'acqua calda.

Istruzioni per il montaggio

- Prima del montaggio è necessario controllare che non ci siano stati danni durante il trasporto. Una volta eseguito il montaggio, non verranno riconosciuti eventuali danni di trasporto o delle superfici.
- Montare, lavare e controllare tubature e rubinetteria rispettando le norme correnti.
- Vanno rispettate le direttive di installazione nazionali vigenti nel rispettivo paese.
- Durante la prima messa in funzione e dopo lavori di manutenzione a causa di aria nel rubinetto si possono verificare dei rumori. Dopo aver attivato il rubinetto per ca. 15 volte i rumori scompaiono.

Dati tecnici

Pressione d'uso:	max. 1 MPa
Pressione d'uso consigliata:	0,1 - 0,5 MPa
Pressione di prova:	1,6 MPa
(1 MPa = 10 bar = 147 PSI)	
Temperatura dell'acqua calda:	max. 70°C
Temp. dell'acqua calda consigliata:	65°C
Disinfezione termica:	max. 70°C / 4 min

Il prodotto è concepito esclusivamente per acqua potabile!

Descrizione simbolo



Non utilizzare silicone contenente acido acetico!



Taratura (vedi pagg. 35)

Regolazione del limitatore di erogazione d'acqua calda. Un limitatore di erogazione di acqua calda in combinazione con le caldaie istantanee non è consigliabile.



Procedura (vedi pagg. 36)

- Hansgrohe raccomanda, di mattina oppure dopo lunghi tempi di stagnazione, di non utilizzare il primo mezzo litro come acqua potabile.
- All'apertura del rubinetto tramite la leva, dall'uscita del rubinetto potrebbe fuoriuscire minimamente dell'acqua per breve tempo.
- Attraverso la leva viene aperto il rubinetto e regolata la temperatura desiderata. Il flusso dell'acqua può essere interrotto facendogli fare pausa attraverso il bottone di selezione che si trova frontalmente sull'uscita. In caso si abbiano lunghi tempi di non impiego, p. es. durante la notte o quando si esce fuori casa, il rubinetto va completamente chiuso mediante la leva.



Manutenzione (vedi pagg. 36)

La valvola di non ritorno deve essere controllata regolarmente come da DIN EN 1717, secondo le normative nazionali e regionali (almeno una volta all'anno).



Pulitura (vedi pagg. 37)



Ingombri (vedi pagg. 38)



Diagramma flusso (vedi pagg. 38)



Parti di ricambio (vedi pagg. 39)

- XXX = Trattamento
- 000 = cromato
- 800 = acciaio inox acciaio

Accessori speciali (non contenuto nel volume di fornitura)

F12 prolunga #43333000 (vedi pagg. 35 / 39)



Segno di verifica (vedi pagg. 40)



Problema	Possibile causa	Rimedio
Miscelatore duro	- Cartuccia difettosa	- Sostituire la cartuccia
Miscelatore gocciola	- Cartuccia difettosa	- Sostituire la cartuccia
Flusso minimo con valvola Select aperta dopo la sostituzione della valvola	- Valvola Select sbagliata installata	- Sostituire la valvola Select (#98463000)
Perdita di acqua intorno all'erogazione girevole	- O-ring difettoso	- Sostituire l'o-ring
Perdita di acqua al set di fissaggio	- O-ring al raccordo flessibile difettoso	- Sostituire l'o-ring
Temperatura dell'acqua calda	- Limitazione dell'acqua calda regolata male	- Regolare la limitazione dell'acqua calda
Bottone di selezione duro	- Bottone di selezione sporco	- Pulire il bottone di selezione e ingrassare la guarnizione o-ring #95962000 (vedi pagg. 39)



Montaggio vedi pagg. 31



Indicaciones de seguridad

- ⚠ Durante el montaje deben utilizarse guantes para evitar heridas por aplastamiento o corte.
- ⚠ Grandes diferencias de presión en servicio entre agua fría y agua caliente deben equilibrarse.

Indicaciones para el montaje

- Antes del montaje se debe examinar el producto contra daños de transporte. Después de la instalación no se reconoce ningún daño de transporte o de superficie.
- Los conductos y la grifería deben montarse, lavarse y comprobarse según las normas vigentes.
- Es obligatorio el cumplimiento de las directrices de instalación vigentes en el país respectivo.
- En el momento de la primera puesta en funcionamiento y después de los trabajos de mantenimiento pueden producirse ruidos debido al aire dentro del grifo. Los ruidos desaparecen al cabo de unos 15 usos.

Datos técnicos

Presión en servicio:	max. 1 MPa
Presión recomendada en servicio:	0,1 - 0,5 MPa
Presión de prueba:	1,6 MPa
(1 MPa = 10 bar = 147 PSI)	
Temperatura del agua caliente:	max. 70 °C
Temp. recomendada del agua caliente:	65 °C
Desinfección térmica:	max. 70 °C / 4 min

El producto ha sido concebido exclusivamente para agua potable.

Descripción de símbolos



No utilizar silicona que contiene ácido acético!



Ajuste (ver página 35)

Ajuste del límite de agua caliente. En combinación con calentadores continuos no es recomendable utilizar un bloqueo de agua caliente.



Manejo (ver página 36)

- Hansgrohe recomienda no utilizar el primer medio litro como agua potable por las mañanas o tras un largo periodo de inactividad.
- Al abrir el grifo con la palanca puede derramarse una mínima cantidad de agua por la salida.
- Con la palanca se abre el grifo y se regula la temperatura deseada. El botón Select, situado en la parte frontal de la salida, permite detener el flujo de agua. Para periodos de inactividad prolongados, por ejemplo durante la noche o al salir de casa, es necesario cerrar el grifo completamente con la palanca.



Mantenimiento (ver página 36)

Las válvulas anti-retorno tienen que ser controladas regularmente según la norma DIN EN 1717, en acuerdo con las regulaciones nacionales o regionales (una vez al año, por lo menos).



Limpiar (ver página 37)



Dimensiones (ver página 38)



Diagrama de circulación (ver página 38)



Repuestos (ver página 39)

XXX = Acabados
000 = cromado
800 = acero especial

Opcional (no incluido en el suministro)

F12 Prolongación #43333000 (ver página 35 / 39)



Marca de verificación (ver página 40)

Problema	Causa	Solución
Manecilla va dura	- cartucho dañado	- cambiar el cartucho
Grifo pierde agua	- cartucho dañado	- cambiar el cartucho
Reducido flujo con la válvula Select abierta después de cambiar la válvula	- Válvula Select errónea	- Cambiar la válvula Select (#98463000)
Pérdida de agua en el caño giratorio	- junta dañado	- cambiar juntas
Pérdida de agua en el set de fijación	- Daños en la junta de la conexión flexible	- cambiar juntas
Temperatura del agua caliente demasiado baja	- tope de agua caliente mal	- ajustar tope
Botón Select duro	- Botón Select sucio	- limpiar el botón Select y engrasar la junta tórica #95962000 (ver página 39)





Veiligheidsinstructies

- ⚠ Bij de montage moeten ter voorkoming van knel- en snijwonden handschoenen worden gedragen.
- ⚠ Grote drukverschillen tussen de koud- en warmwatertoevoer dienen vermeden te worden.

Montage-instructies

- Vóór de montage moet het product gecontroleerd worden op transportschade. Na de inbouw wordt geen transport- of oppervlakteschade meer aanvaard.
- De leidingen en armaturen moeten gemonteerd, gespoeld en gecontroleerd worden volgens de geldige normen.
- De in de overeenkomstige landen geldende installatierichtlijnen moeten nageleefd worden.
- Bij het eerste gebruik en na onderhoudswerkzaamheden kan door lucht in de armatuur een geluid ontstaan. Na ca. 15 activeringen van de armatuur is het geluid verdwenen.

Technische gegevens

Werkdruk: max.	max. 1 MPa
Aanbevolen werkdruk:	0,1 - 0,5 MPa
Getest bij:	1,6 MPa
(1 MPa = 10 bar = 147 PSI)	
Temperatuur warm water:	max. 70°C
Aanbevolen warm water temp.:	65°C
Thermische desinfectie:	max. 70°C / 4 min

Het product is uitsluitend ontworpen voor drinkwater!

Symboolbeschrijving



Gebruik geen zuurhoudende silicone!



Instellen (zie blz. 35)

Instellen van de warmwaterbegrenzing. In combinatie met een doorstromer is een warmwaterblokkering niet aanbevelenswaardig.



Bediening (zie blz. 36)

- Hansgrohe raadt aan om 's morgens na langere stagnatietijden de eerste halve liter niet als drinkwater te gebruiken.
- Bij het openen van de armatuur via de hendelgreep kann kort een kleine hoeveelheid water aan de uitloop ontsnappen.
- Via de hendelgreep wordt de armatuur geopend en de gewenste temperatuur ingesteld. Met de aan de Select-knop aan de kopzijde van de uitloop kan de waterstroom onderbroken worden. Bij langdurig niet-gebruik, bv. 's nachts of bij het verlaten van het huis, moet de armatuur door middel van de hendelgreep volledig gesloten worden.



Onderhoud (zie blz. 36)

Keerkleppen moeten volgens DIN EN 1717 regelmatig en volgens plaatselijk geldende eisen op het functioneren gecontroleerd worden. (Tenminste een keer per jaar)



Reinigen (zie blz. 37)



Maten (zie blz. 38)



Doorstroombiagram (zie blz. 38)



Service onderdelen (zie blz. 39)

XXX = Kleuren
000 = verchroomd
800 = RVS-look

Toebehoren (behoort niet tot het leveringspakket)

F12 Verlengstuk #43333000 (zie blz. 35 / 39)



Keurmerk (zie blz. 40)



Storing	Oorzaak	Oplossing
Bediening zwaar	- Kardoes defect of verkalkt	- Kardoes uitwisselen
Mengkraan lekt	- Kardoes defect	- Kardoes uitwisselen
Laag debiet met geopende Select-klep na de vervanging van de klep	- Verkeerde Select-klep ingebouwd	- Select-klep vervangen (#98463000)
Lekkage tussen aansluiting uitloop en kraanhuis	- O-ring defect	- O-ring uitwisselen
Lekkage op montageschacht	- O-ring van aansluitslang defect	- O-ring uitwisselen
Temperatuur van warm water te laag	- Heetwaterbegrenzer verkeerd ingesteld	- Heetwaterbegrenzer instellen
Select-knop stroef	- Select-knop vuil	- Select-knop reinigen en O-ring #95962000 insmeren (zie blz. 39)



Montage zie blz. 31



Sikkerhedsanvisninger

- △ Ved monteringen skal der bruges handsker for at undgå kvæstelser og snitsår.
- △ Større trykforskelte mellem koldt og varmt vand bør udjævnes.

Monteringsanvisninger

- Før monteringen skal produktet kontrolleres for transportskader. Efter monteringen godkendes transportskader eller skader på overfladen ikke længere.
- Ledningerne og armaturerne skal monteres, skylles og kontrolleres iht. de gældende standarder.
- Installationsbestemmelserne, der gælder i det enkelte land, skal overholdes.
- Ved første ibrugtagning og efter vedligeholdelsesarbejde kan der opstå støj på grund af luft i armaturet. Når armaturet har været aktiveret ca. 15 gange, er støjen forsvundet.

Tekniske data

Driftstryk:	max. 1 MPa
Anbefalet driftstryk:	0,1 - 0,5 MPa
Prøvetryk:	1,6 MPa
(1 MPa = 10 bar = 147 PSI)	
Varmtvandstemperatur:	max. 70 °C
Anbefalet varmtvandstemperatur:	65 °C
Termisk desinfektion:	max. 70 °C / 4 min

Produktet er udelukkende beregnet til drikkevand!

Symbolbeskrivelse



Der må ikke benyttes eddikesyreholdig silikone!



Forindstilling (se s. 35)

Indstilling af varmvandsbegrænsningen. I forbindelse med gennemstrømningsvandvarmere anbefaler vi ikke en varmvandsspærre.



Brugsanvisning (se s. 36)

- Hansgrohe anbefaler at den første halve liter om morgenen eller efter længere stagneringstider ikke anvendes som drikkevand.
- Når armaturet åbnes med håndgrebet, kan lidt vand strømme ud af udløbet i kort tid.
- Løftegrebet bruges til at åbne armaturet og indstille den ønskede temperatur. Vandflowet kan holde en pause ved at bruge Select-knappen, der findes foran på udløbet. Armaturet skal lukkes helt med løftegrebet, hvis det ikke bruges i længere tid, f.eks. om natten eller hvis boligen forlades.



Service (se s. 36)

Ifølge DIN EN 1717 skal gennemstrømningsbegrænsere i overensstemmelse med nationale regler afprøves regelmæssigt (mindst en gang om året).



Rengøring (se s. 37)



Målene (se s. 38)



Gennemstrømningsdiagram (se s. 38)



Reserve dele (se s. 39)

XXX = Overflade
000 = Krom
800 = Stainless steel optic



Specialtilbehør (ikke med i leveringsomfang)

F12 Forlængersæt #43333000 (se s. 35 / 39)



Godkendelse (se s. 40)

Fejl	Årsag	Hjælp
Grebet går trægt	- Kartusche defekt, tilkalket	- Udskift kartusche
Armaturet drypper	- Defekt kartusche	- Udskift kartusche
Lav gennemstrømning med åbnet Select-ventil efter ombytning af ventilen	- Der er monteret en forkert Select-ventil	- Udskift Select-ventil (#98463000)
Armaturet drypper ved svingtuden.	- Defekt o-ring	- Udskift o-ring
Armaturet er utæt ved befæstelsesdelene	- Defekt o-ring på tilslutningslange	- Udskift o-ring
For lav varmtvands-temperatur	- Varmtvandsbegrænsningen er forkert indstillet	- Indstil varmtvandsbegrænsningen
Select-knap er træg	- Select-knap er beskadiget.	- Rengør Select-knap og smør O-ring #95962000 med fedt (se s. 39)





Avisos de segurança

- ⚠ Durante a montagem devem ser utilizadas luvas de protecção, de modo a evitar ferimentos resultantes de entalamentos e de cortes.
- ⚠ Grandes diferenças entre as pressões das águas quente e fria devem ser compensadas.

Avisos de montagem

- Antes da montagem deve-se controlar o produto relativamente a danos de transporte. Após a montagem não são aceites quaisquer danos de transporte ou de superfície.
- As tubagens e a torneira têm que ser montadas, enxaguadas e verificadas de acordo com as normas em vigor.
- A prescrições de instalação válidas nos respetivos países devem ser respeitadas.
- Na primeira colocação em funcionamento e após trabalhos de manutenção pode ser produzido um ruído devido a ar na tubulação da misturadora. O ruído desaparece depois de a misturadora ter sido ativada aprox. 15 vezes.

Dados Técnicos

Pressão de funcionamento:	max. 1 MPa
Pressão de func. recomendada:	0,1 - 0,5 MPa
Pressão testada:	1,6 MPa
(1 MPa = 10 bar = 147 PSI)	
Temperatura da água quente:	max. 70°C
Temp. água quente recomendada:	65°C
Desinfecção térmica:	max. 70°C / 4 min

Este produto foi única e exclusivamente concebido para água potável!

Descrição do símbolo



Não utilizar silicone que contenha ácido acético!



Afinação (ver página 35)

Ajuste do limitador de água quente. Em combinação com um esquentador, não é recomendável o uso de um bloqueio de água quente.



Funcionamento (ver página 36)

- A Hansgrohe recomenda a não utilização do primeiro meio litro de água, de manhã ou após longas paragens, para fins de consumo.
- Durante a abertura da torneira através do manípulo pode ser temporariamente uma pequena quantidade de água.
- Através do manípulo é aberta e ajustada a temperatura da misturadora. Com o botão "Select", situado na parte frontal de saída, é possível parar a saída da água. Se a misturadora não for utilizada durante um longo período (p. ex. durante a noite) deve-se fechá-la completamente com o manípulo.



Manutenção (ver página 36)

As válvulas anti-retorno devem ser verificadas regularmente de acordo com a DIN EN 1717 segundo os regulamentos nacionais ou regionais (pelo menos uma vez por ano).



Limpeza (ver página 37)



Medidas (ver página 38)



Fluxograma (ver página 38)



Peças de substituição (ver página 39)

XXX = Acabamentos
000 = cromado
800 = aço imaculado ótica



Acessórios especiais (não incluído no volume de fornecimento)

F12 Crescente #43333000 (ver página 35 / 39)



Marca de controlo (ver página 40)

Falha	Causa	Solução
Misturadora perra	- Cartucho defeituoso, calcificado	- Substituir o cartucho
Misturadora a pingar	- Cartucho defeituoso	- Substituir o cartucho
Fluxo reduzido com a válvula "Select" aberta após a substituição da válvula	- Válvula "Select" errada montada	- Substituir a válvula "Select" (#98463000)
Perde água na zona da bica rotativa	- O-ring defeituoso	- Trocar o-ring
Perde água pela base roscada	- O-ring dos tubo de ligação defeituoso	- Trocar o-ring
Temperatura da água quente muito baixa	- O limitador de temperatura está incorrectamente colocado	- Regular o limitador de temperatura
Botão "Select" difícil de rodar	- Botão "Select" sujo	- Limpar o botão "Select" e lubrificar o vedante em O #95962000 (ver página 39)





Wskazówki bezpieczeństwa

- ⚠ Aby uniknąć zranień na skutek zgniecenia lub przecięcia, podczas montażu należy nosić rękawice ochronne.
- ⚠ Znaczne różnice ciśnień na dopływach ciepłej i zimnej wody muszą zostać wyrównane.

Wskazówki montażowe

- Przed montażem należy skontrolować produkt pod kątem szkód transportowych. Po montażu nie widać żadnych szkód transportowych ani szkód na powierzchni.
- Przewody i armatura muszą być montowane, płukane i kontrolowane według obowiązujących norm.
- Należy przestrzegać wytycznych instalacyjnych obowiązujących w danym kraju.
- W czasie pierwszego uruchomienia i po wykonaniu prac konserwacyjnych powietrze nagromadzone w armaturze może spowodować powstanie szumu. Po ok. 15 włączeniach armatury szum znika.

Dane techniczne

Ciśnienie robocze:	maks. 1 MPa
Zalecane ciśnienie robocze:	0,1 – 0,5 MPa
Ciśnienie próbne:	1,6 MPa
(1 MPa = 10 bary = 147 PSI)	
Temperatura wody gorącej:	maks. 70 °C
Zalecana temperatura wody gorącej:	65 °C
Dezynfekcja termiczna:	maks. 70 °C / 4 min

Produkt przeznaczony wyłącznie do wody pitnej!

Opis symbolu



Nie stosować silikonów zawierających kwas octowy!



Ustawianie (patrz strona 35)

Ustawianie ogranicznika ciepłej wody. Używanie ogranicznika temperatury wody w połączeniu z przepływowym podgrzewaczem wody nie jest zalecane.



Obsługa (patrz strona 36)

- Hansgrohe zaleca, by z rana lub po dłuższym czasie niekorzystania, pierwsze pół litra wody nie używać jako wody pitnej.
- Przy otwieraniu armatury za pomocą uchwytu dźwigniowego przez krótki okres czasu może przy wylocie wydostawać się nieznaczna ilość wody.
- Za pomocą uchwytu dźwigniowego otwiera się armaturę i ustawia żądaną temperaturę. Za pomocą przycisku wyboru umieszczonego po stronie czołowej wylotu można przerywać prąd wody. W przypadku dłuższego nie używania, np. przez noc lub przy opuszczeniu domu należy armaturę całkowicie zamknąć przy użyciu uchwytu dźwigniowego.



Konserwacja (patrz strona 36)

Zgodnie z normą DIN EN 1717, krajowymi i miejscowymi przepisami, działanie zabezpieczeń przed przepływem zwrotnym musi być kontrolowane (przynajmniej raz w roku).



Czyszczenie (patrz strona 37)



Wymiary (patrz strona 38)



Schemat przepływu (patrz strona 38)



Części serwisowe (patrz strona 39)

XXX = Kody kolorów
000 = chrom
800 = stal szlachetna

Wyposażenie specjalne (Nie jest częścią dostawy)

F12 Przedłużka #43333000 (patrz strona 35 / 39)





Znak jakości (patrz strona 40)

Usterka	Przyczyna	Pomoc
Uchwyt armatury pracuje z wysiłkiem	- Uszkodzony wkład, zakamieniony	- Wymiana wkładu
Armatura cieknie	- Uszkodzony wkład	- Wymiana wkładu
Nieznaczny przepływ z otwartym zaworem Select po wymianie zaworu	- Zamontowano niewłaściwy zawór Select	- Wymienić zawór Select (#98463000)
Wyciek wody w obszarze wylewki	- Uszkodzony o-ring	- Wymienić o-ring
Wyciek wody przy mocowaniu od dołu	- Uszkodzony o-ring przy wężu przyłączeniowym	- Wymienić o-ring
Za niska temperatura ciepłej wody	- Niewłaściwe ustawienie ogranicznik ciepłej wody	- Ustawić ogranicznik ciepłej wody
Przycisk Select ciężko się porusza	- Przycisk Select zanieczyszczony	- Oczyszczyć przycisk Select i nasmarować o-ring #95962000 (patrz strona 39)





Bezpečnostní pokyny

-  Pro zabránění řezným zraněním a pohmožděninám je nutné při montáži nosit rukavice.
-  Je nutné vyrovnat velké rozdíly tlaku mezi přípoji studené a teplé vody.

Pokyny k montáži

- Před montáží je třeba produkt zkontrolovat, zda nebyl při transportu poškozen. Po zabudování nebudou uznány žádné škody způsobené transportem nebo poškození povrchu.
- Vedení a armatura musí být namontovány, propláchnuty a otestovány podle platných norem.
- Je třeba dodržovat montážní pravidla platná v dané zemi.
- Při prvním uvedení do provozu a po každé údržbě může dojít kvůli vzduchu v armatuře ke vzniku zvuků. Po cca 15 aktivování armatury zvuky zmizí.

Technické údaje

Provozní tlak:	max. 1 MPa
Doporučený provozní tlak:	0,1 - 0,5 MPa
Zkušební tlak:	1,6 MPa
(1 MPa = 10 bar = 147 PSI)	
Teplota horké vody:	max. 70 °C
Doporučená teplota horké vody:	65 °C
Tepelná dezinfekce:	max. 70 °C / 4 min

Výrobky Hansgrohe jsou vhodné pro přímý kontakt s pitnou vodou.

Popis symbolů



Nepoužívat silikon s obsahem kyseliny octové!



Nastavení (viz strana 35)

Nastavení omezovače teplé vody. Ve spojení s průtokovým ohřívačem se použití uzávěru teplé vody nedoporučuje.



Ovládání (viz strana 36)

- Hansgrohe doporučuje ráno nebo po delších přestávkách nepoužívat prvního půl litru jako pitnou vodu.
- Při otevření armatury páčkovou rukojetí může dojít krátce k výtoku malého množství vody.
- Pomocí páčkové rukojeti se armatura otevírá a nastavuje požadovaná teplota. Pomocí tlačítka Select na přední straně odtoku lze zastavit průtok vody. V případě, že armaturu nebudete delší dobu používat např. přes noc nebo při opuštění domu, je nezbytné armaturu pomocí páčkové rukojeti zcela uzavřít.



Údržba (viz strana 36)

U zpětných ventilů se musí podle DIN EN 1717 v souladu s národními nebo regionálními předpisy testovat jejich funkčnost (alespoň jednou ročně).



Čištění (viz strana 37)



Rozměry (viz strana 38)



Diagram průtoku (viz strana 38)



Servisní díly (viz strana 39)

XXX = Kód povrchové úpravy
000 = chrom
800 = nerezová ocel



Zvláštní příslušenství (není součástí dodávky)

F12 prodloužení #43333000 (viz strana 35 / 39)



Zkušební značka (viz strana 40)

Porucha	Příčina	Odstranění
Armatura jde ztěžka	- Kartuše je vadná, zanesená vodním kamenem	- Kartuši vyměnit
Armatura odkapává	- Kartuše je vadná	- Kartuši vyměnit
Malý průtok při otevřeném ventilu Select po výměně ventilu	- Použit nesprávný ventil Select	- Vyměnit ventil Select (#98463000)
výstup vody v rozsahu otočného výtoku	- O-kroužek je defektní	- vyměnit O-kroužek
výstup vody na upevňovacím násadci	- O-kroužek na přípojovací hadici je defektní	- vyměnit O-kroužek
Nízká teplota teplé vody	- Špatně nastavená zarážka pro teplou vodu	- Seřídít zarážku pro teplou vodu
Tlačítko Select jde ztěžka	- Tlačítko Select je znečištěné	- Vyčistit tlačítko Select a O-kroužek #95962000 namazat tukem (viz strana 39)



Montáž viz strana 31



Bezpečnostné pokyny

- ⚠ Pri montáži musíte nosiť rukavice, aby ste predišli pomliaždeninám a rezným poraneniam.
- ⚠ Veľké rozdiely v tlaku medzi prípojkami studenej a teplej vody musia byť vyrovnané.

Pokyny pre montáž

- Pred montážou musíte produkt skontrolovať, či nebol počas transportu poškodený. Po zabudovaní nebudú uznané žiadne škody spôsobené transportom alebo poškodenia povrchu.
- Ledningarna och blandaren måste monteras, spolás igenom och kontrolleras enligt de gällande normerna.
- Je potrebné dodržiavať smernice o inštalácii, ktoré sú práve teraz platné v krajinách.
- Pri prvom uvedení do prevádzky a po údržbárskych prácach môže dochádzať k hluku v dôsledku vzduchu v armatúre. Po cca 15 aktiváciách armatúry hluk zanikne.

Technické údaje

Prevádzkový tlak:	max. 1 MPa
Doporučený prevádzkový tlak:	0,1 - 0,5 MPa
Skúšobný tlak:	1,6 MPa
(1 MPa = 10 bar = 147 PSI)	
Teplota teplej vody:	max. 70 °C
Doporučená teplota teplej vody:	65 °C
Termická dezinfekcia:	max. 70 °C / 4 min

Výrobok je koncipovaný výhradne pre pitnú vodu!

Popis symbolov



Nepoužívať silikón s obsahom kyseliny octovej!



Nastavenie (viď strana 35)

Nastavenie obmedzenia teplej vody. V spojení s prietokovými ohrievačmi sa neodporúča použitie obmedzovača teplej vody.



Obsluha (viď strana 36)

- Hansgrohe odporúča ráno a po dlhších dobách odstavky nepoužiť prvého pol litra vody ako pitnú vodu.
- Pri otvorení armatúry prostredníctvom pákovej rukoväte môže na krátku dobu uniknúť minimálne množstvo vody.
- Prostredníctvom pákovej rukoväte sa armatúra otvára a nastavuje sa ňou požadovaná teplota. Prostredníctvom gombíka „Select“, ktorý sa nachádza na výstupe na čelnej strane, je možné prerušiť tok vody. Pri dlhšom nepoužívaní, napr. cez noc alebo pri opustení domu, sa musí armatúra úplne uzatvoriť prostredníctvom pákovej rukoväte.



Údržba (viď strana 36)

Pri spätných ventiloch sa musí podľa DIN EN 1717 v súlade s národnými alebo regionálnymi predpismi testovať ich funkčnosť (aspoň raz ročne).



Čistenie (viď strana 37)



Rozmery (viď strana 38)



Diagram prietoku (viď strana 38)



Servisné diely (viď strana 39)

XXX = Farebné označenie
000 = chróm
800 = ušľachtilá oceľ

Zvláštne príslušenstvo (nie je súčasťou dodávky)

F12 Predĺženie #43333000 (viď strana 35 / 39)



Osvedčenie o skúške (viď strana 40)

Porucha	Príčina	Pomoc
Armatúra "chodí" ťažko	- Kartúša je poškodená, vápenaté usadeniny	- Vymeniť kartúšu
Z armatúry kvapká voda	- Kartúša je poškodená	- Vymeniť kartúšu
Nízky prietok s otvoreným ventilom Select po výmene ventilu	- Namontovaný nesprávny ventil Select	- Vymeňte ventil Select (#98463000)
Uhajnanje vode ob vrtľivem izlivu	- Chybný O krúžok	- Vymeniť O krúžok
Uhajnanje vode ob pritrídlnem nastavku	- Chybný O krúžok na pripojovacej hadici	- Vymeniť O krúžok
Nízka teplota teplej vody	- Nesprávne nastavená zarážka na teplú vodu	- Nastavenie zarážky na teplú vodu
Hlava Select vykazuje ťažký chod	- Hlava Select znečistená	- Očistite hlavu Select a premažte O krúžok #95962000 (viď strana 39)





安全技巧

- △ 装配时为避免挤压和切割受伤，必须戴上手套。
- △ 冷热水管间过大的压力差必须予以平衡。

安装提示

- 安装前必须检查产品是否受到运输损害。安装后将不认可运输损害或表面损伤。
- 管道和阀门必须根据通用标准进行安装、冲洗和检查。
- 请遵守当地国家现行的安装规定。
- 首次调试时和维护作业之后，管接头中的空气可能产生噪音。大约使用管接头 15 次后噪音消失。

技术参数

工作压强:	最大 1 MPa
推荐工作压强:	0,1 - 0,5 MPa
测试压强:	1,6 MPa
(1 MPa = 10 bar = 147 PSI)	
热水温度:	最大 70°C
推荐热水温度:	65°C
热力消毒:	最大 70°C / 4 分钟

该产品专为饮用水设计！

符号说明



请勿使用含有乙酸的硅胶！



调节 (参见第页 35)

热水温度调节。如果使用即热式喷头，则不建议安装热水阀门。



操作 (参见第页 36)

- 汉斯格雅建议，清晨或在水流长时间停滞时，前半升水不作饮用水使用。
- 通过手柄打开阀门时出水口可能流出少量水。
- 抬起把手打开龙头，并调节需要的水温。通过位于正面出水口的调节钮可以暂时停止水流。长时间不使用时，例如夜晚或房屋空置，则必须将把手完全关闭。



保养 (参见第页 36)

单向阀必须在符合国家或当地的法律的情况下按照 DIN EN 1717 定期检查 (至少一年一次)。



清洗 (参见第页 37)



大小 (参见第页 38)



流量示意图 (参见第页 38)



备用零件 (参见第页 39)

XXX = 颜色代码
000 = 镀铬
800 = 不锈钢表面

选装附件 (不在供货范围内)



F12 加长件 #43333000 (参见第页 35 / 39)



检验标记 (参见第页 40)

问题	原因	补救
龙头不灵活	- 阀芯损坏，结垢	- 更换阀芯
龙头滴水	- 阀芯损坏	- 更换阀芯
更换龙头后，在打开可调龙头时流量减少	- 安装了错误的可调龙头	- 更换可调龙头 (#98463000)
水从龙头出水嘴流出	- O形环损坏	- 更换O形环
水从螺纹底座中流出	- 连接软管的O形环损坏	- 更换O形环
热水温度过低	- 温度限制器设置错误	- 设置温度限制器
调节按钮不好用	- 调节按钮脏污	- 清洁调节按钮，给 O 形环 #95962000 上油 (参见第页 39)



安装 参见第页 31



Указания по технике безопасности

- Во время монтажа следует надеть перчатки во избежание прищемления и порезов.
- донного клапа. Перед установкой смесителя необходимо регулировочными кранами выровнять давление холодной и горячей воды при помощи вентилей регулирующих подачу воды в квартиру.

Указания по монтажу

- Перед монтажом следует проверить изделие на предмет повреждений при перевозке. После монтажа претензии о возмещении ущерба за повреждения при перевозке или повреждения поверхностей не принимаются.
- Трубы и арматура должны быть установлены, промыты и проверены в соответствии с действующими нормами.
- Необходимо соблюдать требования по монтажу, действующие в соответствующих странах.
- При первом вводе в эксплуатацию и после работ по техническому обслуживанию из-за воздуха в арматуре возможно возникновение шума. Через ок. 15 активаций арматуры шум исчезает.

Технические данные

Рабочее давление:	не более. 1 МПа
Рекомендуемое рабочее давление:	0,1 – 0,5 МПа
Давлении:	1,6 МПа
(1 МПа = 10 bar = 147 PSI)	
Температура горячей воды:	не более. 70 °C
Рекомендуемая темп. гор. воды:	65 °C
Термическая дезинфекция:	не более. 70 °C / 4 мин

Изделие предназначено исключительно для питьевой воды!

Описание символов



Не применяйте силикон, содержащий уксусную кислоту.



Подгонка (см. стр. 35)

Регулировка ограничителя горячей воды. В сочетании с проточными нагревателями не рекомендуется использовать блокировку воды.



Эксплуатация (см. стр. 36)

- Hansgrohe рекомендует по утрам либо после длительного перерыва в использовании не использовать первые поллитра воды для питья.
- Открывая арматуру с помощью рычажной рукоятки, через выпускное отверстие в течение непродолжительного времени может вытекать небольшое количество воды.
- С помощью рукоятки можно открыть арматуру и задать нужную температуру. С помощью кнопки Select, расположенной на передней части выпускного устройства, можно на время приостановить поток воды. При длительном перерыве в использовании, например, на ночь или при выходе из дома, арматуру нужно полностью закрыть с помощью рукоятки.



Техническое обслуживание (см. стр. 36)

Защита обратного тока должна регулярно проверяться (минимум один раз в год) по стандарту DIN EN 1717 или в соответствии с национальными или региональными нормативами



Очистка (см. стр. 37)



Размеры (см. стр. 38)



Схема потока (см. стр. 38)



Комплект (см. стр. 39)

XXX = Цветная кодировка
000 = хром
800 = сталь



Специальные принадлежности (не включено в объем поставки!)

F12 Удлинение #43333000 (см. стр. 35 / 39)



Знак технического контроля (см. стр. 40)

Неисправность	Причина	Устранение неисправности
Арматура работает с усилием	- Картридж неисправен, засорение накипью	- Замените картридж
Арматура протекает	- Картридж неисправен	- Замените картридж
Недостаточный проток после замены клапана при открытом клапане Select	- Монтирован неподходящий клапан Select	- Замените клапан Select (#98463000)
Выход воды в области поворотного выхода	- Уплотнительное кольцо круглого сечения неисправно	- Замените уплотнительное кольцо круглого сечения
Выход воды у основания крепления	- Уплотнительное кольцо круглого сечения на соединительном шланге неисправно	- Замените уплотнительное кольцо круглого сечения
Температура горячей воды слишком низкая	- Ограничение горячей воды отрегулировано неправильно	- Отрегулируйте ограничение горячей воды
Кнопка Select плохо работает	- Кнопка Select загрязнена	- Почистите кнопку Select и смажьте кольцо круглого сечения #95962000 (см. стр. 39)





Biztonsági utasítások

- △ A szerelésnél a zúzódások és vágási sérülések elkerülése érdekében kesztyűt kell viselni.
- △ A hidegvíz- és a melegvíz-csatlakozások közötti nagy nyomáskülönbséget kikell egyenlíteni!

Szerelési utasítások

- A szerelés előtt ellenőrizni kell, hogy a terméknek nincs-e szállítási sérülése. Beépítés után a szállítási- vagy felületi sérüléseket nem ismerik el.
- A vezetékeket és a csaptelepet az érvényes szabványoknak megfelelően kell felszerelni, öblíteni és ellenőrizni
- Az egyes országokban érvényes installációs irányelveket be kell tartani.
- Az első üzembevetel során és a karbantartási munkák után a csaptelepben lévő levegő miatt zaj kelezkezhethet. A csaptelep kb. 15-szöri aktiválása után a zaj megszűnik.

Műszaki adatok

Üzemi nyomás:	max. 1 MPa
Ajánlott üzemi nyomás:	0,1 – 0,5 MPa
Nyomáspróba:	1,6 MPa
(1 MPa = 10 bar = 147 PSI)	
Forróvíz hőmérséklet:	max. 70 °C
Forróvíz javasolt hőmérséklete:	65 °C
Termikus fertőtlenítés:	max. 70 °C / 4 perc

A terméket kizárólag ivóvízhez tervezték!

Szimbólumok leírása



Ne használjon ecetsavtartalmú szilikon!



Beállítás (lásd a oldalon 35)

A meleg víz korlátozás beállítása. Átfolyós vízmelegítőknél meleg víz korlátozó használata nem ajánlott.



Használat (lásd a oldalon 36)

- A Hansgrohe azt ajánlja, hogy hosszabb állási idő után az első fél liter vizet ne használja ivóvízként.
- A csaptelep emelőkaron keresztüli megnyitása esetén rövid ideig minimális mennyiségű víz léphet ki a kifolyóból.
- Az emelőkaron keresztül lehet a csaptelepet kinyitni és a kívánt hőmérsékletet beállítani. A kifolyó homlok oldalán található Select gombbal szüneteltetni lehet a vízfolyást. Ha hosszabb ideig nem használják, pl. éjszaka vagy a ház elhagyásakor, akkor a csaptelepet az emelőkarral teljesen be kell zárni.



Karbantartás (lásd a oldalon 36)

A visszafolyásgátlók működése a DIN EN 1717 szabványnak megfelelően, a nemzeti vagy területi rendelkezésekkel összhangban, évente egyszer ellenőrizendő!



Tisztítás (lásd a oldalon 37)



Méretet (lásd a oldalon 38)



Átfolyási diagramm (lásd a oldalon 38)



Tartozékok (lásd a oldalon 39)

XXX = Színkódolás
000 = króm
800 = acéloptika

Egyéb tartozék (a szállítási egység nem tartalmazza)

F12 Hosszabbítás #43333000 (lásd a oldalon 35 / 39)



Vizsgajel (lásd a oldalon 40)



Hiba	Ok	Megoldás
Nehezen nyitható a csap.	- A kerámiabetét meghibásodott, elvízkövesedett.	- A kerámiabetétet ki kell cserélni.
Csöpög a csap.	- A kerámiabetét meghibásodott.	- A kerámiabetétet ki kell cserélni.
Alacsony átfolyás nyitott Select szeleppel a szelep cseréje után	- Hibás Select szelep van beépítve	- A Select szelepet kicserélni (#98463000)
Vízkilépés a billenthető kifolyó területén	- Tömítőgyűrű meghibásodott	- Tömítőgyűrű kicserélése
Vízkilépés a rögzítőrudon	- Csatlakozótömlő tömítőgyűrűje meghibásodott	- Tömítőgyűrű kicserélése
túl alacsony melegvíz hőmérséklet	- A melegvíz szabályozó rosszul van beállítva.	- A melegvíz szabályozót újra be kell állítani.
A Select gomb nehezen jár	- A Select gomb el van szennyeződve	- Tisztítsa meg a Select gombot és zsírozza meg az O-gyűrűt (#95962000) (lásd a oldalon 39)



Szerelés lásd a oldalon 31

**Turvallisuusohjeet**

- Asennuksessa on käytettävä käsineitä puristumien ja viiltojen aiheuttamien tapaturmien estämiseksi.
- Suuret paine-erot kylmä- ja kuumavesiliitäntöjen välillä on tasattava.

Asennusohjeet

- Ennen asennusta on tarkastettava tuotteen mahdolliset kuljetusvahingot. Asennuksen jälkeen kuljetus- ja pintavaurioita ei hyväksytä.
- Putket ja hana on asennettava, huuhdeltava ja tarkastettava voimassa olevien standardien mukaisesti.
- Jokaisessa maassa on noudatettava siellä päteviä asennusohjeita.
- Ensimmäisen käyttöönoton ja huoltotöiden jälkeen hanasta voi kuulua kohinaa sinne jätäneestä ilmasta johtuen. Kohina poistuu, kun hanaa käytetään n. 15 kertaa.

Tekniset tiedot

Käyttöpaine:	maks. 1 MPa
Suosittelut käyttöpaine:	0,1 - 0,5 MPa
Koestuspaine:	1,6 MPa
(1 MPa = 10 bar = 147 PSI)	
Kuuman veden lämpötila:	maks. 70°C
Kuuman veden suosituslämpötila:	65°C
Lämpödesinfektio:	maks. 70°C / 4 min

Tuote on suunniteltu käytettäväksi ainoastaan juomaveden kanssa!

Merkin kuvaus

Älä käytä etikkahappopitoista silikonia!

**Säätö** (katso sivu 35)

Lämpötilan rajoittimen säätäminen. Emme suosittele käyttämään lämpötilan rajoitinta vedenlämmittimen (läpivirtauskuumennin) yhteydessä.

**Käyttö** (katso sivu 36)

- Hansgrohe suosittelee, että ensimmäistä puolta litraa ei käytetä juomavedenä aamuisin eikä silloin, kun laitetta ei ole käytetty pitkään aikaan.
- Vettä voi tulla ulos minimaalisesti lyhyen aikaa vesihanan aukosta, kun hana avataan vivusta.
- Hana avataan ja haluttu lämpötila asetetaan vipukahvasta. Veden virtauksen voi keskeyttää juoksuputken päässä olevasta valintapainikkeesta. Hana on suljettava kokonaan vipukahvasta, kun hanaa ei käytetä pitempään aikaan, esim. yön yli tai talosta poistuttaessa.

**Huolto** (katso sivu 36)

Vastaventtiilien toiminta on tarkastettava säännöllisesti paikallisten ja kansallisten määräysten mukaisesti (DIN EN 1717, vähintään kerran vuodessa).

**Puhdistus** (katso sivu 37)**Mitat** (katso sivu 38)**Virtausdiagrammi** (katso sivu 38)**Varaosat** (katso sivu 39)

XXX = Värikoodaus
000 = kromi
800 = inox-optinen

**Erityisvaruste** (ei kuulu toimitukseen)

F12 Pidennys #43333000 (katso sivu 35 / 39)

**Koestusmerkki** (katso sivu 40)**Häiriö****Syy****Toimenpide**

Hana on raskaskäyttöinen	- Patruuna rikki, kalkkikerrostumia	- Vaihda patruuna
Hanasta tippuu vettä	- Patruuna rikki	- Vaihda patruuna
Pieni läpivirtaus Select-venttiilin ollessa avattuna venttiilin vaihdon jälkeen	- Väärä Select-venttiili asennettuna	- Vaihda Select-venttiili (#98463000)
Vettä valuu kääntyvän juoksuputken juuresta	- O-rengas on rikki	- Vaihda O-rengas
Vettä valuu kiinnityskauluksesta	- Liitosletkun O-rengas on rikki	- Vaihda O-rengas
Lämminveden lämpötila liian alhainen	- Lämminveden rajoitin väärin säädetty	- Sääddä lämminveden rajoitin
Select-nuppi raskastoiminen	- Select-nuppi likaantunut	- Puhdista Select-nuppi ja rasvaa O-rengas #95962000 (katso sivu 39)





Säkerhetsanvisningar

- △ Handskar ska bäras under monteringsarbetet så att man kan undvika kläm- och skärskadorna werden.
- △ Stora tryckskillnader mellan anslutningarna för varmt och kallt vatten måste utjämnas.

Monteringsanvisningar

- Det måste undersökas om produkten har transportskador innan den monteras. Efter monteringen accepteras inga transport- eller ytskiktsskador.
- Ledningarna och blandaren måste monteras, spolas igenom och kontrolleras enligt de gällande normerna.
- De installationsriktlinjer som gäller i länderna ska följas.
- Vid första användningstillfället eller efter servicearbeten kan luft i blandaren alstra ett missljud. När blandaren har startats ca. 15 gånger försvinner missljudet.

Tekniska data

Driftstryck:	max. 1 MPa
Rek. driftstryck:	0,1 - 0,5 MPa
Tryck vid provtryckning: (1 MPa = 10 bar = 147 PSI)	1,6 MPa
Varmvattentemperatur:	max. 70 °C
Rek. varmvattentemp.:	65 °C
Termisk desinfektion:	max. 70 °C / 4 min

Produkten är enbart avsedd för dricksvatten!

Symbolförklaring



Använd inte silikon som innehåller ättiksyra!



Justering (se sidan 35)

Ställa in varmvattenregleringen. Tillsammans med varmvattenberedare rekommenderas inte en varmvattenspär.



Hantering (se sidan 36)

- Hansgrohe rekommenderar att den första halvlitern inte används som dricksvatten på morgonen eller efter längre perioder utan användning.
- När blandaren öppnas med spaken kan det komma lite vatten ur öppningen en kort stund.
- Blandaren öppnas och den önskade temperaturen ställs in via spaken. Select-knappen som sitter fram på utloppet kan användas för att pausa vattenflödet. Blandaren måste stängas helt med spaken när den inte ska användas under längre period, t.ex. under natten eller när bostaden lämnas.



Skötsel (se sidan 36)

Backventilers funktion måste kontrolleras regelbundet enligt nationella eller regionala bestämmelser i enlighet med DIN EN 1717 (minst en gång per år).



Rengöring (se sidan 37)



Måtten (se sidan 38)



Flödesschema (se sidan 38)



Reservdelar (se sidan 39)

XXX = Färgkodning
000 = krom
800 = rostfri-optik

Specialtillbehör (medföljer ej leveransen)

F12 Förlängning #43333000 (se sidan 35 / 39)



Testsigill (se sidan 40)

Störning	Orsak	Åtgärd
Blandare är trög	- Patron defekt, förkalkad	- Byt ut patron
Blandare droppar	- Patron defekt	- Byt ut patron
Mindre genomflöde med öppnad Select-ventil efter ventilbyte	- Felaktig Select-ventil installerad	- Byt ut Select-ventil (#98463000)
Vatten kommer ut vid den svängbara blandaren	- O-ring defekt	- Byt ut O-ring
Vatten kommer ut vid monteringsstaget	- O-ring på anslutningslang defekt	- Byt ut O-ring
Varmvattentemperaturen är för låg	- Varmvattenreglering felaktigt inställd	- Ställ in varmvattenreglering
Select-knapp går trögt	- Select-knapp nedsmutsad	- Rengör Select-knappen och smörj O-ring #95962000 med fett (se sidan 39)



**Saugumo technikos nurodymai**

- ⚠ Apsaugai nuo užspaudimo ir įsijovimo montavimo metu mūvėkite pirštines.
- ⚠ Turi būti išlyginti šalto ir karšto slėgio nelygumai.

Montavimo instrukcija

- Prieš montuojant būtina patikrinti, ar gaminys nebuvo pažeistas transportavimo metu. Sumontavus pretenzijos dėl transportavimo ir paviršiaus pažeidimų nepriimamos.
- Vamzdžiai ir sujungimai turi būti montuojami, plaunami ir tikrinami pagal galiojančias normas.
- Laikykitės atitinkamoje šalyje galiojančių direktyvų dėl įrengimo.
- Jungiant pirmąjį kartą arba po techninės priežiūros darbų, maišytuve susikaupęs oras gali sukelti triukšmą. Triukšmas pradinga po to, kai maišytuvą kokius 15 kartų įjungsite ir vėl išjungsite.

Techniniai duomenys

Darbinis slėgis:	ne daugiau kaip 1 MPa
Rekomenduojamas slėgis:	0,1 – 0,5 MPa
Bandomasis slėgis:	1,6 MPa
(1 MPa = 10 barų = 147 PSI)	
Karšto vandens temperatūra:	ne daugiau kaip 70 °C
Rekomenduojama karšto vandens temperatūra:	65 °C
Terminis dezinfekavimas:	ne daugiau kaip 70 °C / 4 min

Produktas skirtas tik geriamajam vandeniui!

Simbolio aprašymas

Nenaudokite silikono, kurio sudėtyje yra acto rūgšties!

**Reguliavimas (žr. psl. 35)**

Karšto vandens ribojimas. Kartu su cirkuliaciniais šildytuvais nerekomenduojama naudoti karšto vandens blokavimo įtaisų.

**Eksploatacija (žr. psl. 36)**

- Naudojant po ilgesnės pertraukos, „Hansgrohe“ rekomenduoja pirmo pusės litro vandens nevertoti kaip geriamojo.
- Atveriant maišytuvą svirtimi, gali ištekėti truputį vandens.
- Rankena atveriamas maišytuvą ir nustatoma norima temperatūra. Priekyje esančiu pasirinkimo mygtuku galite laikinai sustabdyti vandens tekėjimą. Jei maišytuvo nenaudojate ilgesnį laiką, pavyzdžiui per naktį ar išeidami iš namų, visiškai užverkite maišytuvą rankena.

**Techninis aptarnavimas (žr. psl. 36)**

Atbulinio vožtuvo apsauga privalo būti tikrinama reguliariai (mažiausiai kartą per metus) pagal DIN EN1717 arba pagal galiojančias nacionalines arba regionines normas.

**Valymas (žr. psl. 37)****Išmatavimai (žr. psl. 38)****Pralaidumo diagrama (žr. psl. 38)****Atsarginės dalys (žr. psl. 39)**

XXX = Spalvos
000 = chrom
800 = plienas

Specialūs priedai (nėra pridedama)

F12 Ilgiklis #43333000 (žr. psl. 35 / 39)

**Bandymo pažyma (žr. psl. 40)**

Gedimas	Priežastis	Priemonė
Sunkiai sukiojama rankenėlė	- Kasetė pažeista, užkalkėjusi	- Pakeisti kasetę
Maišytuvą praleidžia vandenį	- Kasetė pažeista	- Pakeisti kasetę
Pakeitus vožtuvą, mažas debitas per „Select“ vožtuvą.	- Sumontuotas netinkamas „Select“ vožtuvas.	- Pakeiskite „Select“ vožtuvą. (#98463000)
Prateka vanduo po čiaupu	- tarpinė pažeista	- tarpinę pakeisti
Prateka vanduo per tvirtinimo kotą	- Pajungimo žarnos tarpinė pažeista	- tarpinę pakeisti
Per mažą karšto vandens temperatūrą	- Neteisingai nustatytas karšto vandens ribotuvas	- Nustatyti karšto vandens ribotuvas
Stringa „Select“ mygtukas.	- Užsiteršęs „Select“ mygtukas.	- Išvalykite „Select“ mygtuką ir patepkite tarpinį žiedą #95962000. (žr. psl. 39)





Sigurnosne upute

- Prilikom montaže se radi sprječavanja prignječenja i posjekotina moraju nositi rukavice.
- Velika razlika u pritisku između vruće i hladne vode mora biti izbalansirana.

Upute za montažu

- Prije montaže mora se provjeriti je li proizvod oštećen prilikom transporta. Nakon ugradnje se ne priznaju nikakve reklamacije koje se odnose na površinska i transportna oštećenja.
- Cijevi i armatura moraju biti postavljeni, isprani i testirani prema važećim normama.
- Obvezno se moraju uvažiti propisi o instalacijama koji vrijede u dotičnoj zemlji.
- Prilikom prvog puštanja u rad i nakon radova održavanja može se uslijed zraka u armaturi čuti neobičajeni šum. Nakon približno 15 aktiviranja armature šum će nestati.

Tehnički podaci

Najveći dopušteni tlak:	tlak 1 MPa
Preporučeni tlak:	0,1 – 0,5 MPa
Probni tlak:	1,6 MPa
(1 MPa = 10 bar = 147 PSI)	
Temperatura vruće vode:	tlak 70°C
Preporučena temperatura vruće vode:	65°C
Termička dezinfekcija:	tlak 70°C / 4 min

Proizvod je koncipiran isključivo za pitku vodu!

Opis simbola



Nemojte koristiti silikon koji sadrži octenu kiselinu!



Regulacija (pogledaj stranicu 35)

Namještanje limitera tople vode. U kombinaciji s protočnim bojlerima nije preporučljiva primjena sustava za blokiranje dotoka tople vode.



Upotreba (pogledaj stranicu 36)

- Hansgrohe preporuča da ujutro ili nakon duljeg nekorisćenja prvih 1/2 litre vode ne upotrebljavate za piće.
- Pri otvaranju slavine uz pomoć poluzne ručke na ispustu može kratkotrajno iscuriti manja količina vode.
- Okretanjem poluzne ručke otvara se armatura i namješta željena temperatura. Istjecanje vode može se zaustaviti pritiskom na izborni gumb na čeonj strani. U slučaju duljeg nekorisćenja, npr. tijekom noći ili za vrijeme odsustva od kuće, armatura se mora potpuno zatvoriti postavljanjem poluzne ručke u odgovarajući položaj.



Održavanje (pogledaj stranicu 36)

Ispravnost nepovratnog ventila mora se redovito provjeravati prema standardu DIN EN 1717 i u skladu sa važećim propisima (najmanje jednom godišnje).



Čišćenje (pogledaj stranicu 37)



Mjere (pogledaj stranicu 38)



Dijagram protoka (pogledaj stranicu 38)



Rezervni dijelovi (pogledaj stranicu 39)

XXX = Boje
000 = krom
800 = plemeniti čelik

Posebni pribor (Nije sadržano u isporuci!)

F12 Produljenje #43333000 (pogledaj stranicu 35 / 39)



Oznaka testiranja (pogledaj stranicu 40)

Greška	Uzrok	Otklanjanje
Ručica se zaglavila	- Neispravan uložak - Taloženje kamenca	- Zamijenite uložak
Slavina kaplje	- Neispravan uložak	- Zamijenite uložak
Mali protok s otvorenim Select ventilom nakon zamjene ventila	- Ugrađen pogrešan Select ventil	- Zamijenite Select ventil (#98463000)
Voda izlazi u području rotirajućih dijelova slavine	- O-prsten je neispravan	- Zamijenite O-prsten
Voda izlazi na dijelu gdje je slavina učvršćena	- O-prsteni priključnih crijeva su neispravni	- Zamijenite O-prsten
Preiska temperatura tople vode	- Limiter vruće vode nije dobro podešen	- Podesite limiter vruće vode
Select gumb je teško pokretljiv	- Select gumb je zaprljan	- Očistite Select gumb i podmažite O prsten #95962000 (pogledaj stranicu 39)





Güvenlik uyarıları

- ⚠ Montaj esnasında ezilme ve kesilme gibi yaralanmaları önlemek için eldiven kullanılmalıdır.
- ⚠ Sıcak ve soğuk su bağlantıları arasında büyük basınç farklılıkları varsa, bu basınç farklılıklarının dengelenmesi gerekir.

Montaj açıklamaları

- Montaj işleminden önce ürün nakliye hasarları yönünden kontrol edilmelidir. Montaj işleminden sonra nakliye veya yüzey hasarları için sorumluluk üstlenilmemektedir.
- Boruların ve armatürün montajı, yıkanması ve kontrolü geçerli normlara göre yapılmalıdır.
- Ülkelerde geçerli kurulum yönetmeliklerine riayet edilmelidir.
- İlk çalıştırma sırasında ve bakım çalışmalarından sonra armatürdeki hava nedeniyle bir ses meydana gelebilir. Armatürü yaklaşık 15 kez etkinleştirdikten sonra ses ortadan kalkar.

Teknik bilgiler

İşletme basıncı:
Tavsiye edilen işletme basıncı:
Kontrol basıncı:
(1 MPa = 10 bar = 147 PSI)
Sıcak su sıcaklığı:
Tavsiye edilen su ısıtı:
Termik dezenfeksiyon:

azami 1 MPa
0,1 - 0,5 MPa
1,6 MPa
azami 70°C
65°C
azami 70°C / 4 dak

Ürün sadece şebeke suyu için tasarlanmıştır!

Simge açıklaması



Asetik asit içeren silikon kullanmayın!



Ayarlama (bakınız sayfa 35)

Sıcak su sınırlamasının ayarlanması. Sıcak su kilidinin sürekli ısıtıcıyla kullanılması tavsiye edilmez.



Kullanımı (bakınız sayfa 36)

- Hansgrohe sabahları uzun durgunluk süresi sonrasında ilk yarım litre suyun içme suyu olarak kullanılmamasını önerir.
- Armatürü kol üzerinden açarken çıkış kısmından kısa süre az miktarda su çıkabilir.
- Kol tutamağı üzerinden armatür açılır ve istenilen sıcaklık ayarlanır. Çıkış kısmındaki alın tarafında bulunan seçme düğmesi ile su akışı duraklatılabilir. Örneğin geceleri veya evden çıkarken armatürün kol tutamağı üzerinden tamamen kapatılması gerekir.



Bakım (bakınız sayfa 36)

DIN EN 1717 ve ulusal standartlar doğrultusunda Çek valfler düzenli olarak kontrol edilmelidir. (en az yılda bir kez)



Temizleme (bakınız sayfa 37)



Ölçüleri (bakınız sayfa 38)



Akış diyagramı (bakınız sayfa 38)



Yedek Parçalar (bakınız sayfa 39)

XXX = Renkler
000 = krom
800 = paslanmaz çelik - optik

Özel aksesuarlar (Teslimat kapsamına dahil değildir)

F12 Uzatma #43333000 (bakınız sayfa 35 / 39)



Kontrol işareti (bakınız sayfa 40)

arıza	sebebi	yardım
Batarya kullanımı ağırlaşıyor	- Kartuş Bozulmuş ve kireçlenmiş olabilir	- Kartuşu değiştirin
Batarya su damlatıyor	- Kartuş bozuk olabilir	- Kartuşu değiştirin
Valf değişiminden sonra açık seçim valfi ile düşük akış	- Yanlış seçim valfi takılı	- Seçim valfini değiştirin (#98463000)
Döner çıkış bölgesinden su çıkışı	- O-ring arızalı	- O-ringi değiştirin
Sabitlenme kutusundan su çıkışı	- Bağlantı hortumundaki O-ring arızalı	- O-ringi değiştirin
Sıcak suyun derecesi çok düşük	- Isı limitleyici düzgün çalışmıyor	- Isı limitleyiciyi yeniden ayarlayın
Seçim valfi ağır çalışıyor	- Seçim düğmesi kirli	- Seçim düğmesini temizleyin ve #95962000 O ringi gresleyin (bakınız sayfa 39)





Instrucțiuni de siguranță

- La montare utilizați mănuși pentru evitarea contuziunilor și tăierii mâinilor.
- Diferențele de presiune mari între alimentarea cu apă rece și apă caldă trebuie echilibrate.

Instrucțiuni de montare

- Înainte de instalare verificați, dacă produsul prezintă deteriorări de transport. După instalare garanția nu acoperă deteriorările de transport și cele de suprafață.
- Conductele și bateriile trebuie montate, spălate și verificate conform normelor în vigoare.
- Respectați reglementările referitoare la instalare valabile în țara respectivă.
- La prima punere în funcțiune sau după lucrări de întreținere în baterie se poate acumula aer, emițând zgomote neobișnuite. După cca. 15 activări ale bateriei aceste zgomote vor dispărea.

Date tehnice

Presiune de funcționare:	max. 1 MPa
Presiune de funcționare recomandată:	0,1 – 0,5 MPa
Presiune de verificare:	1,6 MPa
(1 MPa = 10 bar = 147 PSI)	
Temperatura apei calde:	max. 70°C
Temperatura recomandată a apei calde:	65°C
Dezinfecție termică:	max. 70°C / 4 min

Produsul este destinat exclusiv pentru apă potabilă.

Descrierea simbolurilor



Nu utilizați silicon cu conținut de acid acetic!



Reglare (vezi pag. 35)

Reglarea limitatorului de apă caldă. Nu se recomandă folosirea unui limitator de apă caldă în combinație cu un boiler instant.



Utilizare (vezi pag. 36)

- Hansgrohe vă recomandă, ca dimineața sau după perioade mai lungi de pauză să nu folosiți prima jumătate de litru de apă pentru băut.
- La deschiderea robinetului de la mână pot apărea scurgeri minime de apă la ieșirea robinetului.
- Cu ajutorul mânerului puteți deschide robinetul și regla temperatura dorită. Cu ajutorul butonului Select aflat pe partea frontală a robinetului puteți opri temporar apa. În cazul în care nu folosiți robinetul pe o perioadă mai lungă, de ex. noaptea sau dacă plecați de acasă, trebuie să închideți robinetul complet cu ajutorul mânerului.



Întreținere (vezi pag. 36)

Supapele anti-retur trebuie verificate regulat conform DIN EN 1717 și standardele naționale sau regionale (cel puțin o dată pe an).



Curățare (vezi pag. 37)



Dimensiuni (vezi pag. 38)



Diagrama de debit (vezi pag. 38)



Piese de schimb (vezi pag. 39)

XXX = Coduri de culori
000 = crom
800 = oțel inox



Accesorii opționale (nu este inclus în setul livrat)

F12 Prelungitor #43333000 (vezi pag. 35 / 39)



Certificat de testare (vezi pag. 40)

Deranjament	Cauza	Măsurile de remediere
Bateria se mișcă dificil	- Cartuș defect din cauza depunerilor de calcar	- Schimbați cartușul.
Bateria picură	- Cartuș defect	- Schimbați cartușul.
Debit redus cu ventilul Select deschis după schimbarea acestuia	- S-a montat un ventil Select necorespunzător	- Schimbați ventilul Select (#98463000)
Scurgere de apă în zona pipei rabatabile.	- Inel O defect	- Schimbați inelul O.
Scurgere de apă la șaftul de fixare.	- Inelul O de la furtunul de racord defect	- Schimbați inelul O.
Temperatura apei calde este prea mică	- Limitarea temperaturii apei calde setată incorect.	- Setați limitarea temperaturii apei calde.
Butonul select funcționează greu	- Butonul select este blocat de de impurități	- Curățați butonul Select și gresați inelul O #95962000 (vezi pag. 39)



**Υποδείξεις ασφαλείας**

- ⚠ Για να αποφύγετε τραυματισμούς κατά τη συναρμολόγηση πρέπει να φοράτε γάντια.
- ⚠ Οι διαφορές της πίεσης μεταξύ της σύνδεσης κρύου και ζεστού νερού θα πρέπει να αντισταθμίζονται.

Οδηγίες συναρμολόγησης

- Πριν τη συναρμολόγηση πρέπει να εξεταστεί το προϊόν για ζημιές μεταφοράς. Μετά την εγκατάσταση δεν αναγνωρίζονται ζημιές από τη μεταφορά ή επιφανειακές ζημιές.
- Οι σωλήνες και η μπαταρία πρέπει να τοποθετηθούν σύμφωνα με τα ισχύοντα πρότυπα, να τεθούν υπό πίεση και να δοκιμαστούν.
- Θα πρέπει να τηρούνται οι οδηγίες εγκατάστασης που ισχύουν σε κάθε κράτος.
- Κατά την πρώτη θέση σε λειτουργία και μετά από εργασίες συντήρησης μπορεί, εξαιτίας του αέρα που περιέχει η βάννα, να δημιουργηθεί θόρυβος. Μετά από περίπου 15 ενεργοποιήσεις της βάννας, ο θόρυβος εξαφανίζεται.

Τεχνικά Χαρακτηριστικά

Λειτουργία πίεσης:	έως 1 MPa
Συνιστώμενη λειτουργία πίεσης:	0,1 – 0,5 MPa
Πίεση ελέγχου:	1,6 MPa
(1 MPa = 10 bar = 147 PSI)	
Θερμοκρασία ζεστού νερού:	έως 70 °C
Συνιστώμενη θερμοκρασία ζεστού νερού:	65 °C
Θερμική απολύμανση:	έως 70 °C / 4 min

Το προϊόν έχει σχεδιαστεί αποκλειστικά για πόσιμο νερό!

Περιγραφή συμβόλων

Μην χρησιμοποιείτε σιλικόνη που περιέχει οξικό οξύ!

**Ρύθμιση** (βλ. Σελίδα 35)

Ρύθμιση του δοσομετρητή ζεστού νερού. Δεν συνιστάται η διάταξη φραγής ζεστού νερού σε συνδυασμό με ταχυθερμοσίφωνα.

**Χειρισμός** (βλ. Σελίδα 36)

- Η Hansgrohe συνιστά το πρωί ή μετά από μεγάλα χρονικά διαστήματα αχρησίας να μην χρησιμοποιείτε το πρώτο μισό λίτρο νερό σαν πόσιμο.
- Κατά το άνοιγμα της λαβής της μπαταρίας μπορεί να τρέξει από το ρουζούνι πολύ σύντομα λίγο νερό.
- Με τη λαβή ανοίγει η μπαταρία και ρυθμίζεται η επιθυμητή θερμοκρασία. Με το κουμπί Select που βρίσκεται μπροστά στο ρουζούνι μπορεί να διακοπεί η ροή του νερού. Σε περίπτωση που η μπαταρία δεν χρησιμοποιηθεί για αρκετή ώρα, π.χ. το βράδυ ή όταν δεν είστε στο σπίτι, θα πρέπει να κλείνεται πλήρως από τη λαβή.

**Συντήρηση** (βλ. Σελίδα 36)

Οι βαλβίδες αντεπιστροφής πρέπει να ελέγχονται τακτικά ως προς τη λειτουργία τους, σύμφωνα με το πρότυπο DIN EN 1717, σε σχέση με τους ισχύοντες εθνικούς ή τοπικούς κανόνες (το ελάχιστο μια φορά το χρόνο).

**Καθαρισμός** (βλ. Σελίδα 37)**Διαστάσεις** (βλ. Σελίδα 38)**Διάγραμμα ροής** (βλ. Σελίδα 38)**Ανταλλακτικά** (βλ. Σελίδα 39)

XXX = Χρώματα
000 = Επιχρωμασμένο
800 = οπτική ανοξείδωτου χάλυβα

Ειδικά αξεσουάρ (δεν περιλαμβάνεται στον παραδοτέο εξοπλισμό)

F12 Σωλήνας επιμήκυνσης #43333000 (βλ. Σελίδα 35 / 39)

**Σήμα ελέγχου** (βλ. Σελίδα 40)

Βλάβη	Αιτία	Διόρθωση
Σκληρή μπαταρία (μείκτης)	- Ελαττωματικό φυσιγγίο, άλατα	- Αλλαγή φυσιγγίου
Η μπαταρία στάζει	- Ελαττωματικό φυσιγγίο	- Αλλαγή φυσιγγίου
Χαμηλή ροή με ανοικτή βαλβίδα Select μετά την αντικατάσταση της βαλβίδας	- Εγκατάσταση λάθος βαλβίδας Select	- Αντικατάσταση βαλβίδας Select (#98463000)
Διαρροή νερού στην περιοχή του περιστρεφόμενου ρουζουνιού.	- Ελαττωματικός στρογγυλός δακτύλιος	- Αλλάξτε το στρογγυλό δακτύλιο
Διαρροή νερού στον άξονα στερέωσης	- Ο στρογγυλός δακτύλιος στο σωλήνα σύνδεσης είναι ελαττωματικός	- Αλλάξτε το στρογγυλό δακτύλιο
Χαμηλή θερμοκρασία ζεστού νερού	- Λάθος ρύθμιση της περιοριστικής διάταξης ζεστού νερού	- Ρυθμίστε την περιοριστική διάταξη του ζεστού νερού
Δύσκολη πρόσβαση στο κουμπί Select	- Ακάθαρτο κουμπί Select	- Καθαρίστε το κουμπί Select και λιπάνετε τον δακτύλιο O #95962000 (βλ. Σελίδα 39)





Varnostna opozorila

- ⚠ Pri montaži je treba nositi rokavice, da se preprečijo poškodbe zaradi zmečkavanja ali urezov.
- ⚠ Velike razlike v tlaku med priključkom za mrzlo in priključkom za toplo vodo je potrebno izravnati.

Navodila za montažo

- Pred montažo je treba izdelek preveriti glede morebitnih transportnih poškodb. Po vgradnji transportne ali površinske poškodbe ne bodo več priznane.
- Cevi in armaturo je treba montirati, izprati in preveriti po veljavnih standardih.
- Upoštevati je treba pravilnike o inštalacijah, ki veljajo v posamezni državi.
- Po izročitvi v obratovanje in po vzdrževalnih delih lahko ujet zrak v armaturi povzroči nenavaden zvok. Po pribl. 15. uporabi armature zvok izgine.

Tehnični podatki

Delovni tlak:	maks. 1 MPa
Priporočeni delovni tlak:	0,1 – 0,5 MPa
Preskusni tlak:	1,6 MPa
(1 MPa = 10 bar = 147 PSI)	
Temperatura tople vode:	maks. 70 °C
Priporočena temperatura tople vode:	65 °C
Termična dezinfekcija:	maks. 70 °C / 4 min

Proizvod je zasnovan izključno za sanitarno vodo!

Opis simbola



Ne smete uporabiti silikona, ki vsebuje ocatno kislino!



Justiranje (glejte stran 35)

Nastavitev omejevalnika tople vode. V povezavi s pretočnimi grelniki uporaba zapore tople vode ni priporočljiva.



Upravljanje (glejte stran 36)

- Hansgrohe priporoča, da zjutraj ali po daljšem času stagnacije prvega pol litra vode ne uporabite kot pitno vodo.
- Pri odpiranju armature z ročico lahko na iztoku na kratko izstopi nekoliko vode.
- Z ročico se odpre armatura in nastavi zelena temperatura. Z gumbom za izbiro, ki je nameščen na čelni strani na iztoku, se lahko vodni tok začasno ustavi. V primeru, da armatura dalj časa ne bo v uporabi, npr. ponoči, ali ko zapustite hišo, jo morate popolnoma zapreti z ročico.



Vzdrževanje (glejte stran 36)

Delovanje protipovratnega ventila je potrebno v skladu z DIN EN 1717 in skladno z državnimi in regionalnimi določili redno testirati (najmanj enkrat letno).



Čiščenje (glejte stran 37)



Mere (glejte stran 38)



Diagram pretoka (glejte stran 38)



Rezervni deli (glejte stran 39)

XXX = Barve
000 = krom
800 = videz legiranega jekla

Poseben pribor (Ni vključeno)

F12 Podaljšek #43333000 (glejte stran 35 / 39)



Preskusni znak (glejte stran 40)

Napaka	Vzrok	Pomoč
Težko premikanje armature	- Pokvarjen vložek, poapneno	- Zamenjajte vložek
Iz armature kaplja	- Pokvarjen vložek	- Zamenjajte vložek
Majhen pretok z odprtim ventilom Select po zamenjavi ventila	- Vgrajen napačen ventil Select	- Zamenjajte ventil Select (#98463000)
Uhajanje vode ob vrtljivem izlivu	- Obročna tesnila so pokvarjena	- Zamenjajte obročna tesnila
Uhajanje vode ob pritrdilnem nastavku	- Obročna tesnila priključnih gibkih cevi so pokvarjena	- Zamenjajte obročna tesnila
Prenizka temperatura tople vode	- Omejevalnik tople vode ni pravilno nastavljen	- Nastavite omejevalnik tople vode
Gumb Select se zatika	- Gumb Select je umazan	- Očistite gumb Select in namastite tesnilni obroč #95962000 (glejte stran 39)



Montaža glejte stran 31



Ohutusjuhised

- △ Kandke paigaldamisel muljumis- ja löikevigastuste vältimiseks kindaid.
- △ Kui külma ja kuuma vee ühenduste surve on väga erinev, tuleb need tasakaalustada.

Paigaldamisjuhised

- Enne paigaldamist tuleb toodet kontrollida transpordikahjustuste osas. Pärast paigaldamist ei tunnustata enam transpordi- või pinnakahjustuste kaebuseid.
- Voolikute ja segisti paigaldamisel, loputamisel ja kontrollimisel tuleb lähtuda kehtivatest normatiividest.
- Vastavas riigis kehtivaid paigalduseeskirju tuleb järgida.
- Esmakordsel kasutamisel ja pärast hooldustöid võib armatuuris olev õhk tekitada armatuuris müra. Kui armatuuri on umbes 15 korda sisse lülitatud, on müra järele kadunud.

Tehnilised andmed

Tõõrõhk	maks. 1 MPa
Soovitatav tõõrõhk:	0,1 – 0,5 MPa
Kontrollsurve:	1,6 MPa
(1 MPa = 10 baari = 147 PSI)	
Kuuma vee temperatuur:	maks. 70°C
Soovitatav kuuma vee temperatuur:	65°C
Termiline desinfitatsioon:	maks. 70°C / 4 min

Toode on ette nähtud eranditult joogivee jaoks!

Sümbolite kirjeldus



Ärge kasutage äädikhapet sisaldavat silikooni!



Reguleerimine (vt lk 35)

Sooja vee piirangu seadistamine. Ühenduses boileritega ei ole sooja vee blokeeringu soovitatav.



Kasutamine (vt lk 36)

- Hansgrohe soovib mitte kasutada esimest poolt liitrit hommikuti või pärast pikemat seisakuaega joogiveena.
- Armatuuri avamisel käepidemest võib lühikese aja jooksul tulla väga vähe vett.
- Armatuur avatakse lingist ja valitakse soovitud temperatuur. Esiküljel äravoolu juures olevast Select-nupust on võimalik veevoog katkestada. Pikema mittekasutamise korral, nt öösel või majast lahkudes, tuleb armatuur lingist täielikult sulgeda.



Hooldus (vt lk 36)

Tagasilöögiklappide toimimist tuleb kooskõlas riiklike ja regionaalsete määrustega regulaarselt kontrollida vastavalt standardile DIN EN 1717 (vähemalt kord aastas).



Puhastamine (vt lk 37)



Mõõtude (vt lk 38)



Läbivooludiagramm (vt lk 38)



Varuosad (vt lk 39)

XXX = Värv
000 = kroom
800 = roostevaba optik

Spetsiaalne lisavarustus (ei sisaldu komplektis)

F12 Pikendus #43333000 (vt lk 35 / 39)



Kontrollsertifikaat (vt lk 40)

Rike	Põhjus	Lahendus
Segisti käib raskelt	- Tõõelement on katkine, lubjastunud	- Vahetage tõõelement
Segisti tilgub	- Tõõelement on katkine	- Vahetage tõõelement
Pärast ventiili vahetamist on läbivool nõrk, kui Select-ventiil on avatud	- Paigaldatud on vale Select-ventiil	- Vahetage Select-ventiil välja (#98463000)
Veeleke pööratavas jooksutorus	- O-rõngastihend on katki	- Vahetage O-rõngastihend
Veeleke kinnituse juures	- Ühendusvoolikute O-rõngastihendid katki	- Vahetage O-rõngastihend
Sooja vee temperatuur liiga madal	- Kuuma vee piirang valesti seatud	- Seadke kuuma vee piirang
Select-nupp liigub raskelt	- Select-nupp on must	- Puhastage Select-nuppu ja määrige O-tihendit #95962000 (vt lk 39)





Drošības norādes

- Montāžas laikā, lai izvairītos no saspiedumiem un iegriezumiem, nepieciešams nēsāt cimdus.
- Jāizlīdzina spiediena atšķirības starp aukstā un karstā ūdens pievadiem.

Norādījumi montāžai

- Pirms montāžas nepieciešams pārbaudīt, vai produktam transportēšanas laikā nav radušies bojājumi. Pēc iebūvēšanas bojājumi, kas radušies transportēšanas laikā, vai virsmas bojājumi netiek atzīti.
- Cauruļvadi un armatūra ir jāuzstāda, jāizskalo un jāpārbauda saskaņā ar spēkā esošajiem standartiem.
- Jāievēro attiecīgās valsts spēkā esošās montāžas prasības.
- Sākot ekspluatāciju pirmo reizi vai pēc apkopes darbiem, armatūrā esošā gaisa dēļ var veidoties troksnis. Pēc apm. 15 armatūras aktivizēšanas reizēm troksnis pazūd.

Tehniskie dati

Darba spiediens:	maks. 1 MPa
Ieteicamais darba spiediens:	0,1 – 0,5 MPa
Pārbaudes spiediens:	1,6 MPa
(1 MPa = 10 bar = 147 PSI)	
Karstā ūdens temperatūra:	maks. 70°C
Ieteicamā karstā ūdens temperatūra:	65°C
Termiskā dezinfekcija :	maks. 70°C / 4 min

Izstrādājums ir paredzēts tikai dzeramajam ūdenim!

Simbolu nozīme



Neizmantojot silikonu, kas satur etiķskābi!



Ieregulēšana (skat. lpp. 35)

Karsta ūdens ierobežotāja regulēšana. Kopā ar caurteces sildītājiem nav ieteicams izmantot ūdens bloķētāju.



Lietošana (skat. lpp. 36)

- Hansgrohe iesaka no rīta vai pēc ilgākiem pārtraukumiem nelietot pirmo puslitru ūdens dzeršanai.
- Atvērot armatūru aiz sviras roktura no izplūdes neilgu laiku var izplūst neliels ūdens daudzums.
- Ar sviras rokturi var atvērt armatūru un ieregulēt vajadzīgo temperatūru. Ar Select taustiņu, kas atrodas izplūdes priekšpusē, uz laiku var pārtraukt ūdens plūsmu. Ilgākiem pārtraukumiem, piemēram, pa uz nakti vai aizejot no mājām, armatūru nepieciešams pilnīgi aizvērt ar sviras rokturi.



Apkope (skat. lpp. 36)

Regulāri jāpārbauda pretvārsta funkcija saskaņā ar DIN EN 1717 saistībā ar nacionālajiem vai vietējiem noteikumiem (vismaz vienreiz gadā).



Tīrīšana (skat. lpp. 37)



Izmērus (skat. lpp. 38)



Caurplūdes diagramma (skat. lpp. 38)



Rezerves daļas (skat. lpp. 39)

XXX = Krāsu kodi
000 = hroma
800 = tērauda

Speciāli aksesuāri (komplektā netiek piegādāts)

F12 Pagarinājums #43333000 (skat. lpp. 35 / 39)



Pārbaudes zīme (skat. lpp. 40)



Traucējums	Iemesls	Bojājumu novēršana
Jaucējkrāns smagi grozāms	- Bojāta kartuša, aizkalķojusies	- Nomainīt kartušu
Jaucējkrāns pil	- Bojāta kartuša	- Nomainīt kartušu
Kad Select vārsts ir atvērts, nepietiekoša caurtece pēc vārsta nomaiņas	- Iebūvēts nepiemērots Select vārsts	- Nomainiet Select vārstu (#98463000)
Ūdens noplūde grozāmās iztekas rajonā	- Bojāts O-gredzens	- Nomainīt O-gredzenu
Ūdens noplūde pie nostiprinājuma	- Bojāti pieslēguma šļūteņu O-gredzeni	- Nomainīt O-gredzenu
Pārāk zema ūdens temperatūra	- Nepareizi noregulāta karstā ūdens bloķēšana	- Noregulēt karstā ūdens ierobežošanu
Select poga smagi kustas	- Select poga neīra	- Notīriet Select pogu un ieeļļojiet apaļo gredzenu #95962000 (skat. lpp. 39)





Sigurnosne napomene

- Prilikom montaže se radi sprečavanja prignječenja i posekotina moraju nositi rukavice.
- Velika razlika u pritisku između vruće i hladne vode mora biti izbalansirana.

Instrukcije za montažu

- Pre montaže se mora proveriti da li je proizvod oštećen pri transportu. Nakon ugradnje se ne priznaju nikakve reklamacije koje se odnose na površinska i transportna oštećenja.
- Vodovi i armatura moraju biti postavljeni, isprani i testirani prema važećim normama.
- Treba se pridržavati propisa koji u određenim zemljama važe za instalacije.
- Prilikom prvog puštanja u rad i posle radova održavanja može se usled prisustva vazduha u armaturi čuti neuobičajeni šum. Nakon približno 15 aktiviranja armature šum će se izgubiti.

Tehnički podaci

Radni pritisak:	maks. 1 MPa
Preporučeni radni pritisak:	0,1 – 0,5 MPa
Probni pritisak:	1,6 MPa
(1 MPa = 10 bar = 147 PSI)	
Temperatura vruće vode:	maks. 70°C
Preporučena temperatura vruće vode:	65°C
Termička dezinfekcija:	maks. 70°C / 4 min

Proizvod je koncipiran isključivo za pijaću vodu!

Opis simbola



Nemojte koristiti silikon koji sadrži sirćetnu kiselinu!



Podešavanje (vidi stranu 35)

Podešavanje ograničivača tople vode. U kombinaciji sa protočnim bojlerima ne preporučuje se primena sistema za blokiranje dotoka tople vode.



Rukovanje (vidi stranu 36)

- Hansgrohe preporučuje da ujutru ili nakon dužeg nekorisćenja prvih pola litre vode ne koristite za piće.
- Prilikom otvaranja slavine uz pomoć polužne ručke na ispustu može kratkotrajno iscuriti manja količina vode.
- Okretanjem polužne ručke otvara se armatura i podešava temperatura. Isticanje vode može da se zaustavi pritiskom na izborno dugme na čeonj strani. U slučaju dužeg nekorisćenja, npr. tokom noći ili za vreme odsustva od kuće, armatura se mora potpuno zatvoriti postavljanjem polužne ručke u odgovarajući položaj.



Održavanje (vidi stranu 36)

Ispravno funkcionisanje nepovratnog ventila se mora redovno proveravati prema standardu DIN EN 1717 i u skladu sa važećim nacionalnim ili regionalnim propisima (najmanje jednom godišnje).



Čišćenje (vidi stranu 37)



Mere (vidi stranu 38)



Dijagram protoka (vidi stranu 38)



Rezervni delovi (vidi stranu 39)

XXX = Oznake boja
000 = hrom
800 = dezen plemeniti čelik

Poseban pribor (Nije sadržano u isporuci)

F12 Produžetak #43333000 (vidi stranu 35 / 39)



Ispitni znak (vidi stranu 40)



Smetnja	Uzrok	Pomoć
Ručica se zaglavila	- Neispravna kartuša, nataloženi kamenac	- Zamenite kartušu
Slavina kaplje	- Neispravna kartuša	- Zamenite kartušu
Mali protok sa otvorenim Select ventilom nakon zamene ventila	- Ugrađen pogrešan Select ventil	- Zamenite Select ventil (#98463000)
Voda izlazi u zglobu slavine	- O prsten je neispravan	- Zamenite O prsten
Voda izlazi na delu gde je slavina učvršćena	- O prstenovi priključnih creva su neispravni	- Zamenite O prsten
Preiska temperatura tople vode	- Ograničavač vruće vode nije dobro podešen	- Podesite ograničavač vruće vode
Select dugme je teško pokretljivo	- Select dugme je zaprljano	- Očistite Select dugme i podmažite O prsten #95962000 (vidi stranu 39)





Sikkerhets henvisninger

- △ Bruk hansker under montasjen for å unngå klem- og kuttskader.
- △ Store trykkdifferanser mellom kaldt- og varmtvannstilkoblinger skal utlignes.

Montagehenvisninger

- Før montasjen skal produktet sjekkes for transportskader. Etter monteringen aksepteres ikke noen transport- eller overflateskader.
- Ledningene og armaturen skal monteres, spyles og sjekkes iht. de gyldige normer.
- Gjeldende retningslinjer for rørleggerarbeid i de enkelte land skal følges.
- Ved første idriftsettelse og etter vedlikeholdsarbeid kan det oppstå støy på grunn av luft i armaturen. Støyet forsvinner etter omtrent 15 aktiveringer av armaturen.

Tekniske data

Driftstrykk	maks. 1 MPa
Anbefalt driftstrykk:	0,1 – 0,5 MPa
Prøvetrykk	1,6 MPa
(1 MPa = 10 bar = 147 PSI)	
Varmtvannstemperatur	maks. 70°C
Anbefalt temperatur for varmt vann	65°C
Termisk desinfisering:	maks. 70°C / 4 min

Produktet er utelukkende designet for drikkevann!

Symbolbeskrivelse



Ikke bruk silikon som inneholder eddiksyre!



Justering (se side 35)

Innstilling av varmtvannsbegrensning. I forbindelse med gjennomstrømningsvarmere er det ikke anbefalt å bruke en varmtvannssperre.



Betjening (se side 36)

- Om morgen og etter lengre stagnasjonstider anbefaler Hansgrohe å ikke bruke den første halvliteren som drikkevann.
- Ved åpning av armaturen via hendelhåndtaket kan det for en kort stund komme ut vann fra avløpet.
- Ved hjelp av hendelhåndtaket åpnes armaturen og ønsket temperatur stilles inn. Ved hjelp av select-knappen på forsiden av kranen kan vannstrømmen settes på pause. Når den ikke brukes på lengre tid, f.eks. over natten, må armaturen stenges fullstendig ved hjelp av hendelhåndtaket.



Vedlikehold (se side 36)

Funksjonen til returløpssperren skal iht. DIN EN 1717 og i samsvar med de nasjonale og lokale forskrifter sjekkes regelmessig (Minst en gang i året).



Rengjøring (se side 37)



Mål (se side 38)



Gjennomstrømningsdiagram (se side 38)



Servicedeler (se side 39)

XXX = Fargekode
000 = krom
800 = rustfritt stål optikk

Ekstratilbehør (ikke med i leveransen)

F12 Forlengelse #43333000 (se side 35 / 39)



Prøvemerket (se side 40)



Feil	Årsak	Feilrettelse
Armatur ikke lett bevegelig	- Kartusj defekt, forkalkning	- Kartusj byttes
Armatur drypper	- Kartusj defekt	- Kartusj byttes
Lav gjennomstrømning med åpen Select-ventil etter skifte av ventilen	- Montert feil Select-ventil	- Skift Select-ventil (#98463000)
Vannlekkasje i området for svingutløpet	- O-ring defekt	- O-ring byttes
Vannlekkasje på festeskift	- O-ring på tilkoblingsslangen defekt	- O-ring byttes
For lav varmtvannstemperatur	- Varmtvannsbegrensning er feil innstilt	- Varmtvannsbegrensning innstilles
Select-knapp er vanskelig å trykke	- Select-knapp tilsmusset	- Rengjør Select-knappen og smør inn O-ringene #95962000 (se side 39)



Montasje se side 31



Указания за безопасност

- При монтажа трябва да се носят ръкавици, за да се избегнат наранявания поради притискане или порязване.
- Големите разлики в налягането между изводите за студената и топлата вода трябва да се изравняват.

Указания за монтаж

- Преди монтажа продуктът трябва да се провери за транспортни щети. След монтажа не се признават транспортни или повърхностни щети.
- Тръбопроводите и арматурата трябва да се монтират, промият и проверят в съответствие с валидните норми.
- Трябва да бъдат спазвани валидните в съответните страни предписания за инсталиране.
- При първоначално пускане в действие и след дейности по поддръжката, поради влизане на въздух в арматурата може да се получи шум. Шумът изчезва след около 15 активирания на арматурата.

Технически данни

Работно налягане:	макс. 1 МПа
Препоръчително работно налягане:	0,1 – 0,5 МПа
Контролно налягане:	1,6 МПа
(1 МПа = 10 bar = 147 PSI)	
Температура на горещата вода:	макс. 70°C
Препоръчителна температура на горещата вода:	65°C
Термична дезинфекция:	макс. 70°C / 4 мин

Продуктът е разработен само за питейна вода!

Описание на символите



Не използвайте силикон, съдържащ оцетна киселина!



Юстиране (вижте стр. 35)

Настройка на ограничителя за топлата вода. Във връзка с проточни нагреватели не се препоръчва блокировка за топлата вода



Обслужване (вижте стр. 36)

- Hansgrohe препоръчва, сутрин и след по-продължително спиране първият половин литър да не се използва като питейна вода.
- При отваряне на арматурата през дръжката на лоста за кратко време от изходящия накрайник може да изтече минимално количество вода.
- Арматурата се отваря от дръжката на лоста и се настройва желаната температура. Потокът на вода може да бъде спряна за кратко от намиращата се на изходящия накрайник глава за избор. При по-продължително неизползване, напр. през нощта или при напускане на дома, арматурата трябва да бъде напълно затворена от дръжката на лоста.



Поддръжка (вижте стр. 36)

Съгласно DIN EN 1717 функционирането на приспособленията за предотвратяване на обратния поток трябва редовно да се проверява в съответствие с националните или регионални изисквания (поне веднъж годишно).



Почистване (вижте стр. 37)



Размери (вижте стр. 38)



Диаграма на потока (вижте стр. 38)



Сервизни части (вижте стр. 39)

XXX = Цветово кодиране
 000 = хром
 800 = оптика на благородна стомана



Специални принадлежности (не се съдържа в обема на доставка)

F12 Удължител #43333000 (вижте стр. 35 / 39)



Контролен знак (вижте стр. 40)

Неизправност	Причина	Помощ
Трудно подвижна арматура	- Дефектна гилза, покрита с варовик	- Сменете гилзата
Арматурата капе	- Дефектна гилза	- Сменете гилзата
Малък поток с отворен клапан Select след смяна на клапана	- Монтиран е неправилен клапан Select	- Смяна на клапан Select (#98463000)
Избиване на вода в областта на завъртащия се изходящ накрайник	- Дефектен О-образен пръстен	- Смяна на О-образен пръстен
Избиване на вода от закрепващата шийка	- Дефектен О-образен пръстен на свързващия маркуч	- Смяна на О-образен пръстен
Твърде ниска температура на водата	- Ограничението за топлата вода е грушно настроена	- Настройте ограничението за топлата вода
Трудно подвижно копче Select	- Замърсено копче Select	- Почистете копчето Select и гресируйте О-образния пръстен #95962000 (вижте стр. 39)



Монтаж вижте стр. 31



Udhëzime sigurie

- △ Për të evituar lëndimet e pickimeve ose të prerjeve gjatë procesit të montimit duhet që të vishni doreza.
- △ Ndryshimet e mëdha të presionit mes lidhjeve të ujit të ftohtë dhe atij të ngrohtë duhen ekuilibruar.

Udhëzime për montimin

- Përpara montimit duhet që produkti të kontrollohet për dëmtime nga transporti. Pas instalimit nuk do të njihet asnjë dëmtim nga transporti ose dëmtim i sipërfaqes.
- Tubacionet dhe rubinetet duhet që të montohen, të shpëlahen dhe të kontrollohen sipas standardeve në fuqi
- Duhet të respektohen linjat udhëzuese të instalimit, të vlefshme për vendet respektive.
- Pas aktivizimit për herë të parë si dhe pas punëve mirëmbajtëse, për shkak të ajrit në armaturë mund të shkaktohet një zhurmë. Pas rreth 15 aktivizimeve të armaturës zhurma zhduket.

Të dhëna teknike

Presioni gjatë punës	maks. 1 MPa
Presioni i rekomanduar:	0,1 - 0,5 MPa
Presioni për provë:	1,6 MPa
(1 MPa = 10 bar = 147 PSI)	
Temperatura e ujit të ngrohtë	maks. 70 °C
Temperatura e rekomanduar e ujit të ngrohtë:	65 °C
Dezinfektim Termik:	maks. 70 °C / 4 min

Produkti është projektuar ekskluzivisht për ujë të pijshëm!

Përshkrimi i simbolit



Mos përdorni silikon që në përbërje ka acid acetik.



Justimi (shih faqen 35)

Rregullimi i kufizimit me ujë të nxehtë. Nje kombinim me një bojler ujit nuk është i rekomanduar.



Përdorimi (shih faqen 36)

- Hansgrohe rekomandon që në mëngjes ose pas periudhave të gjata që gjysmë litri i parë mos të pihet
- Gjatë hapjes së rubinetës/valulës përmes leves dorezë mund të ketë rrjedhje të shkurtë minimal të ujit në dalje.
- Me anë të levës hapet rubineta/valvula dhe të vendoset temperatura e dëshiruar. Nëpërmjet butonit në anën ballore të vendosur në dalje të rrjedhës së ujit, mund të jenë ndalet (pauzohet) rrjedhja e ujit. Në periudha më të gjata të jashtë përdorimit, si p.sh. të tilla si gjatë natës ose kur dilni nga shtëpia, rubineta/valvula duhet të mbyllet plotësisht përmes levës.



Mirëmbajtja (shih faqen 36)

Penguesit e rrjedhjes në drejtim të kundërt duhen kontrolluar rregullisht në bazë të normave DIN EN 1717 konform normave nacionale dhe regionale (së paku një herë në vit).



Pastrimi (shih faqen 37)



Përmasat (shih faqen 38)



Diagrami i qarkullimit (shih faqen 38)



Pjesët e servisit (shih faqen 39)

XXX = Kodimi me anë të ngjyrave
000 = krom
800 = optikë çeliku



Pajisje të posaçme (nuk përfshihet në vëllimin e furnizimit)

F12 Zgjatës #43333000 (shih faqen 35 / 39)



Shenja e kontrollit (shih faqen 40)

Dëmtim	Shkaku	Ndihme
Armatura punon rende	- Kartusha me defekt, me kalk	- Kembeni kartushen
Armatura pikon	- Kartusha me defekt	- Kembeni kartushen
Qarkullim i ulët me ventil select të hapur pas ndryshimit të ventilin	- Është montuar ventilin i gabuar select	- Ndryshoni ventilin select (#98463000)
Derdhje e ujit në zonën e daljes	- Unaza O me defekt	- Kembeni unazen O
Dalje e ujit ne cilindrin fiksues	- Unaza O tek tubi lidhes me defekt	- Kembeni unazen O
Temperaturë e ulët e ujit të ngrohtë	- Kufiri i ujit te ngrohje eshte regjistruar gabim	- Regjistroni kufirin e ujit te ngrohje
Butoni select nuk punon lehtë	- Butpni select ka papastërti	- Pastroni butonin select dhe grasatoni rondelen #95962000 (shih faqen 39)



⚠️ تنبيهات الأمان

⚠️ يجب إرتداء قفازات لليد أثناء التركيب لتجنب حدوث أخطار الإنحشار أو الجروح.

⚠️ يجب أن يكون تيار الماء الساخن والماء البارد متعادلين في الضغط.

تعليمات التركيب

- قبل القيام بعملية التركيب، يجب فحص المنتج للتأكد من خلوه من أية تلفيات ناتجة عن النقل. بعد القيام بعملية التركيب، لن يتم الاعتراف بوجود أية تلفيات سطحية أو تلفيات ناتجة عن عملية النقل.
- يجب تركيب وغسيل واختبار التوصيلات وخلطات المياه طبقاً للمعايير السارية.
- يجب مراعاة القواعد الخاصة بالتركيب وأعمال السباكة وفقاً للوائح الخاصة بكل بلد.
- قد يحدث صوت بسبب الهواء المخزون في الخلاط عند استخدامه لأول مرة أو بعد إجراء أعمال الصيانة عليه. ويختفي هذا الصوت بعد حوالي 15 مرة من استخدام الخلاط.

المواصفات الفنية

الحد الأقصى 1 ميجاباسكال

0,5 - 0,1 ميجاباسكال

1,6 ميجاباسكال

الحد الأقصى 70°C

65°C

الحد الأقصى 4 / 70°C الدقيقة

ضغط التشغيل:
ضغط التشغيل الموصى به:

ضغط الاختبار:

(1 ميجاباسكال = 10 بار = 147 PSI)

درجة حرارة الماء الساخن:

درجة الحرارة الموصى بها للماء الساخن:

تقييم حراري:

المنتج مخصص فقط لماء الشرب!

وصف الرمز

هام! لا تستخدم السليكون الذي يحتوي على أحماض!



الضبط (راجع صفحة 35)

ضبط تحديد المياه الدافئة. لا ينصح باستخدام محدد المياه الدافئة مع سخان المياه الوقتي.



التشغيل (راجع صفحة 36)



- تتصح شركة هانز جروهي Hansgrohe بعدم استخدام أول نصف لتر من الماء لغرض الشرب وذلك في الصباح أو بعد توقف استخدام الماء لفترات طويلة نسبياً.
- من الممكن تسرب القليل من الماء لفترة قصيرة من مكان تصريف الماء عند فتح الصنبور عن طريق المقبض الرافع.
- عن طريق المقبض الرافع يتم فتح صنبور المياه وتحديد درجة الحرارة المرغوبة. وعن طريق مفتاح الاختيار الموجود بواجهة الصرف يمكن إيقاف انسياب المياه لفترات قصيرة. في حالة عدم الاستخدام لفترة طويلة، على سبيل المثال أثناء الليل أو عند مغادرة المنزل، يجب إغلاق صنبور المياه عن طريق المقبض الرافع.

الصيانة (راجع صفحة 36)



يجب فحص صمام عدم الرجوع بصفة منتظمة حسب المواصفة DIN EN 1717 وذلك طبقاً للوائح الوطنية أو الإقليمية (مرة واحد سنوياً على الأقل).

التنظيف (راجع صفحة 37)



أبعاد (راجع صفحة 38)



رسم للصرف (راجع صفحة 38)



قطع الغيار (راجع صفحة 39)



الألوان = XXX

كروم = 000

مظهر الإستانليس ستيل = 800

ملحقات خاصة (غير مدرج مع المحتويات المسلمة)

F12 وصلة إطالة #43333000 (راجع صفحة 35 / 39)

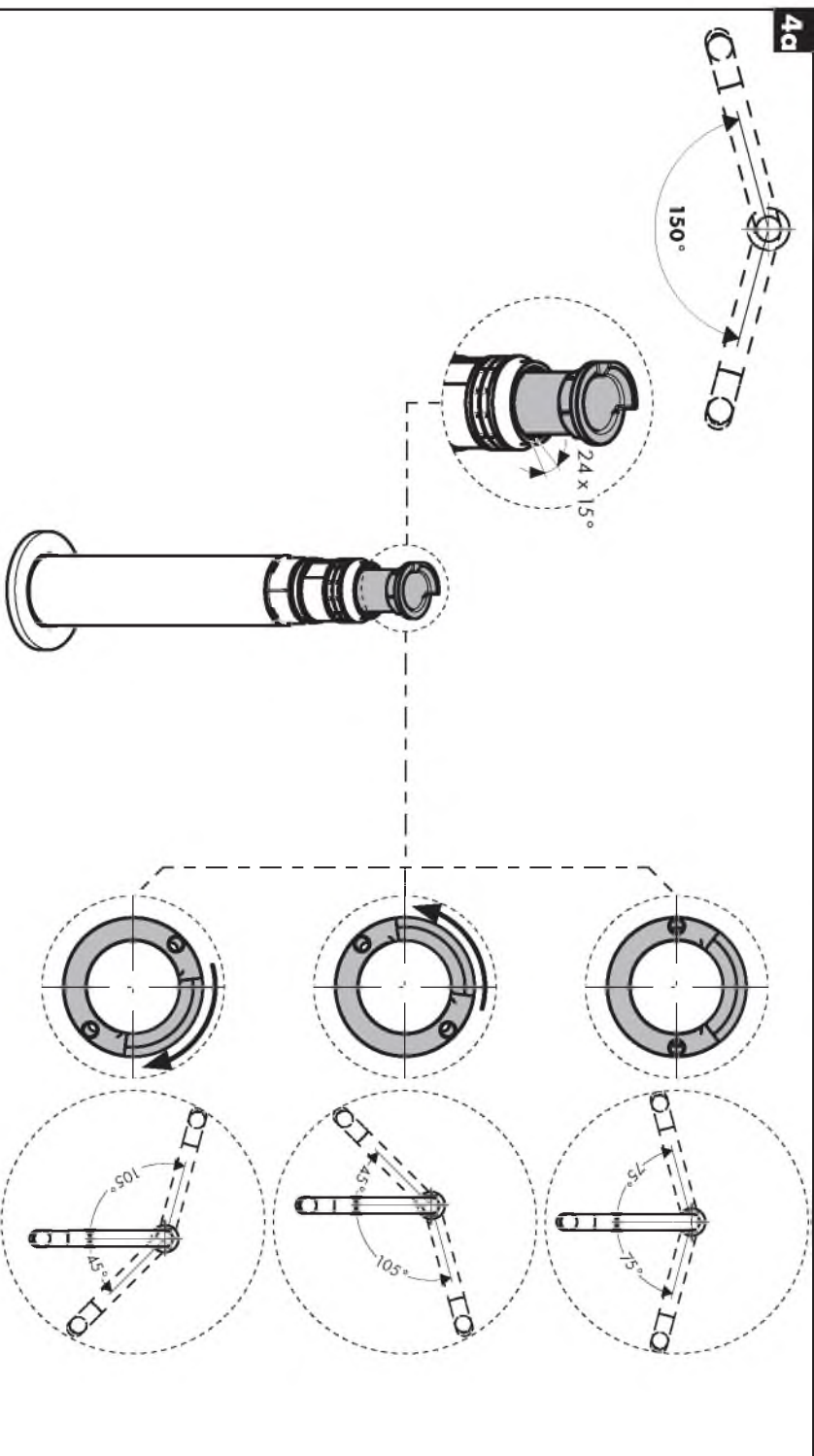


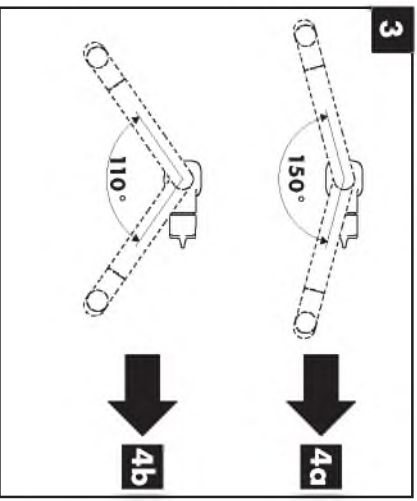
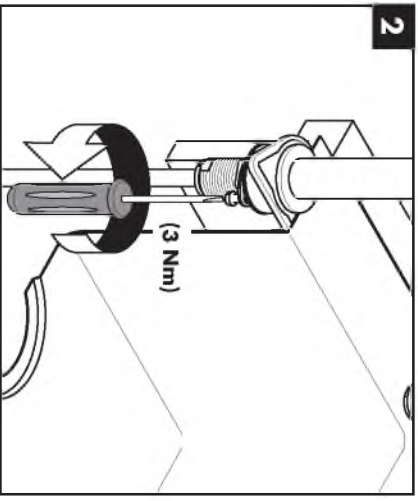
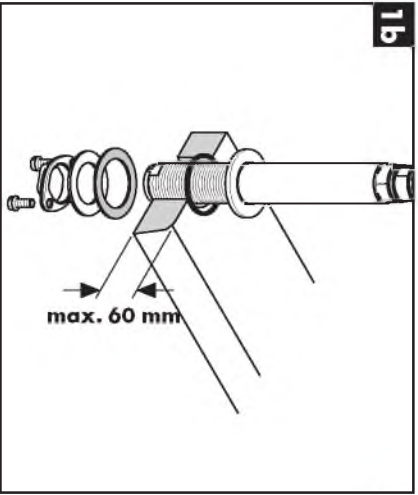
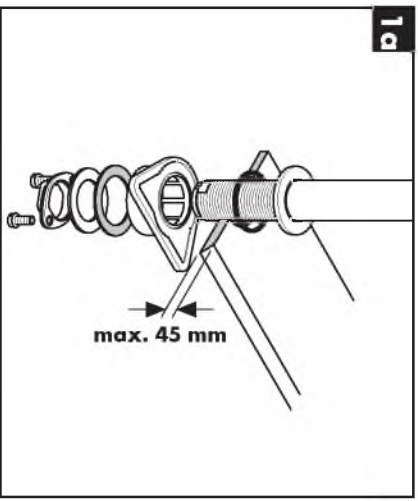
شهادة اختبار (راجع صفحة 40)



العلاج والإصلاح	السبب	العطل
- قم بتغيير الخرطوشة	- الخرطوشة تالفة، تراكم عليها الجير	- الخلاط ثقيل الحركة
- قم بتغيير الخرطوشة	- الخرطوشة تالفة	- تساقط قطرات مياه من الخلاط
- استبدل صمام سليكت #98463000 (Select)	- تم تركيب صمام سليكت خاطئ	- انسياب ضعيف في حالة فتح صمام سليكت Select بعد استبدال الصمام
- قم بتغيير الحلقة الدائرية	- الحلقة الدائرية تالفة	- خروج الماء من منطقة الخروج المتأرجح
- قم بتغيير الحلقة الدائرية	- الحلقة الدائرية الخاصة بخرطوم التوصيل تالفة	- خروج الماء من جزء التثبيت
- قم بضبط محدد الماء الساخن	- محدد الماء الساخن مضبوط بشكل خاطئ	- درجة حرارة الماء الساخن منخفضة للغاية
- نظف مفتاح سليكت Select وشحّم حلقة الدائرية #95962000 (راجع صفحة 39)	- مفتاح سليكت Select متسخ	- مفتاح سليكت Select صعب الوصول إليه

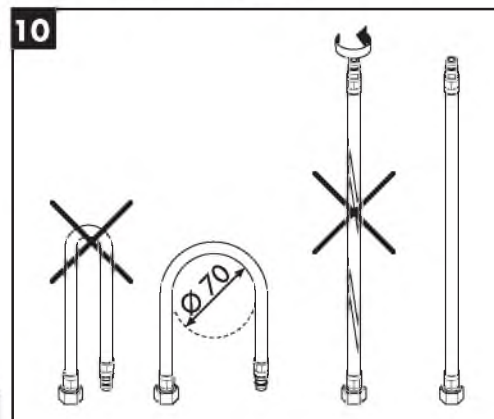
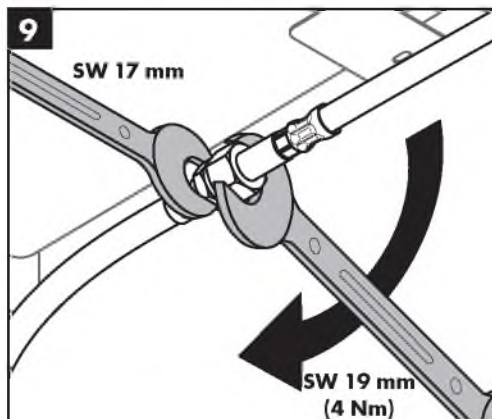
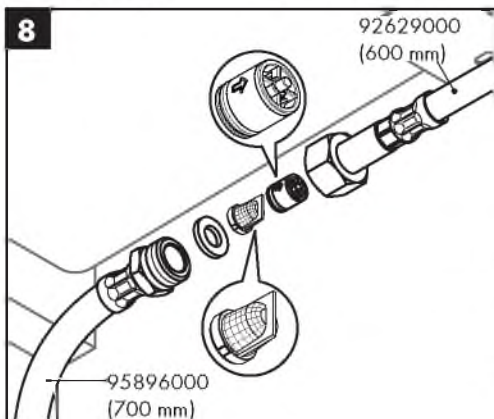
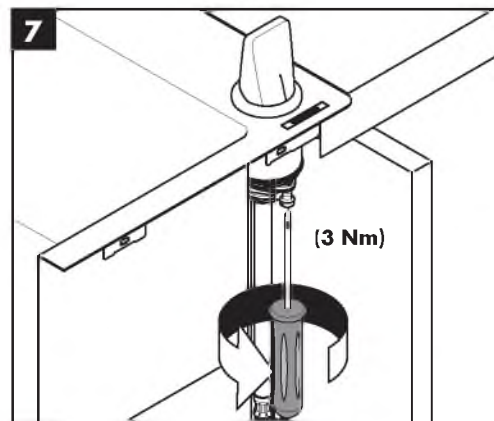
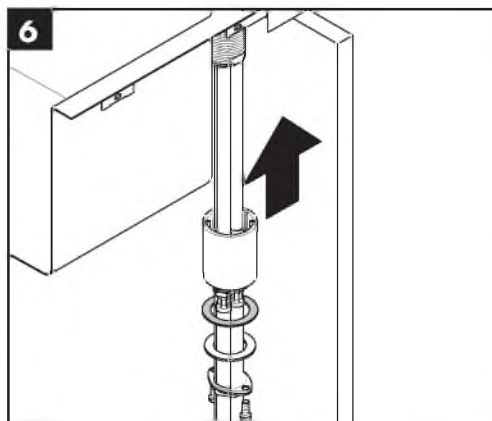
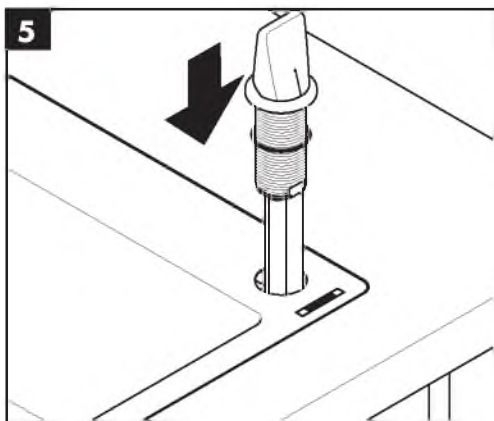
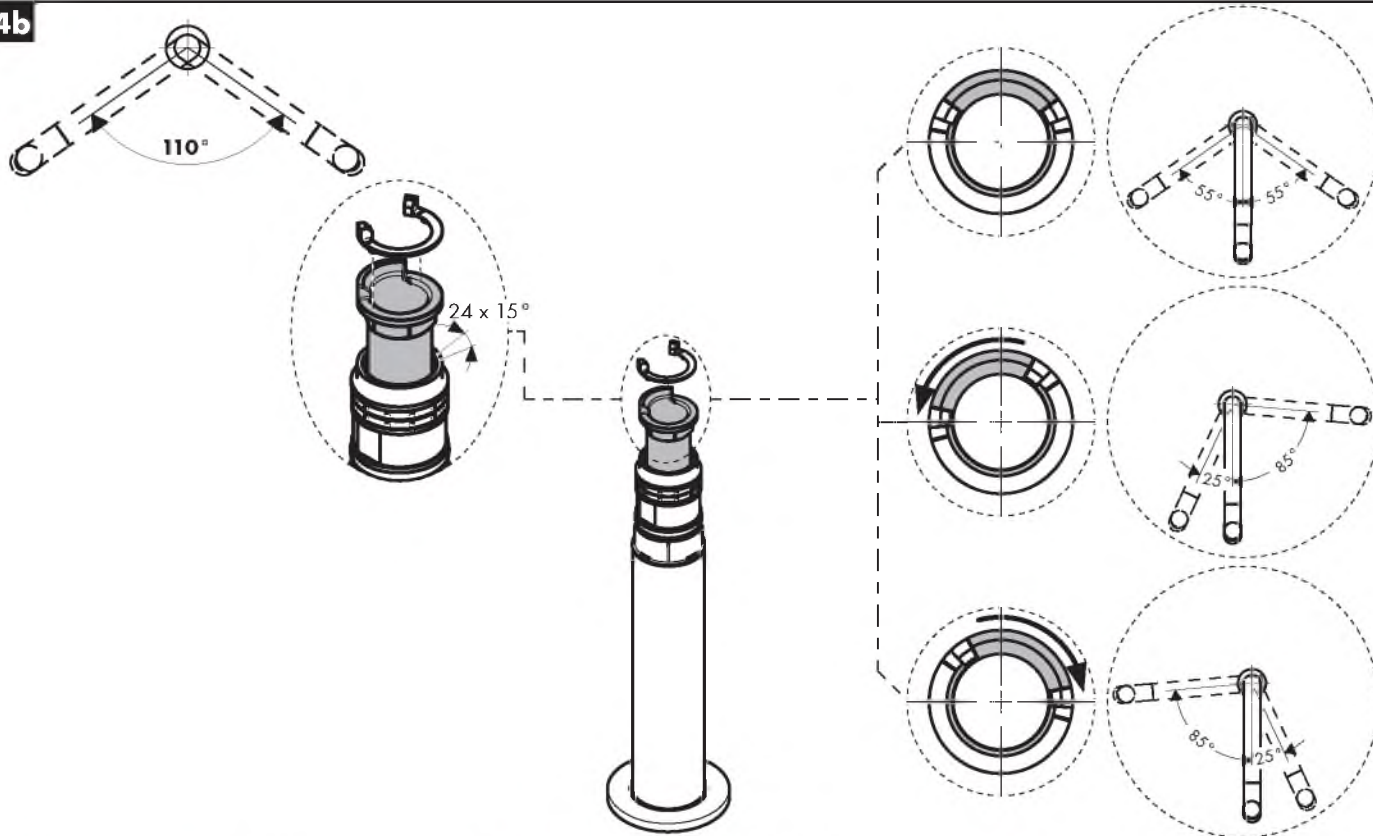


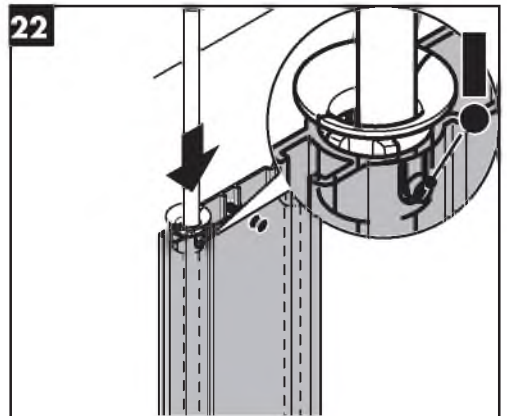
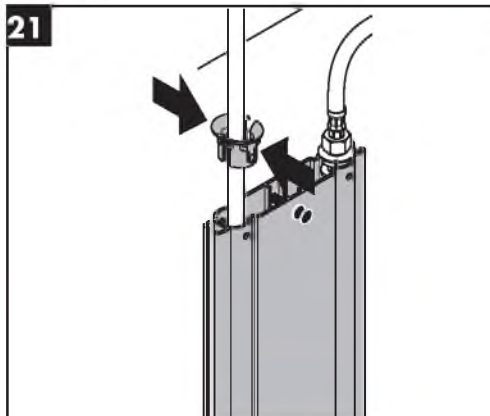
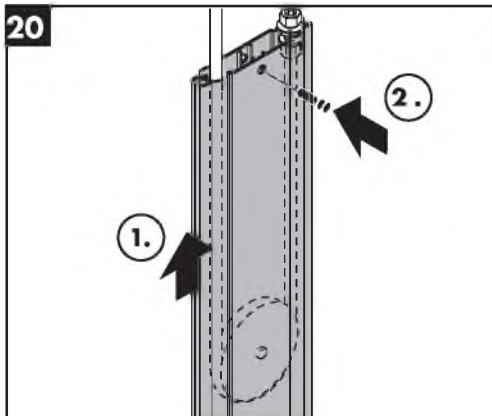
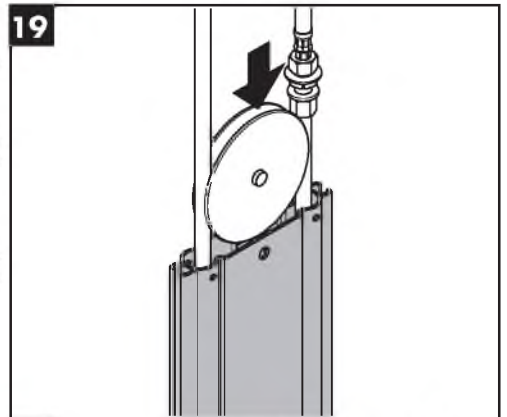
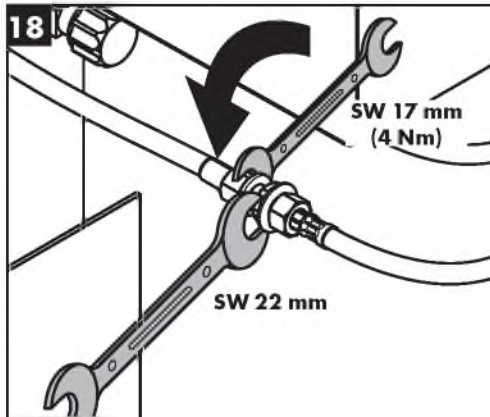
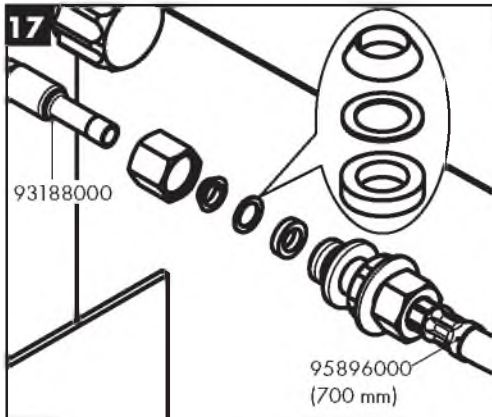
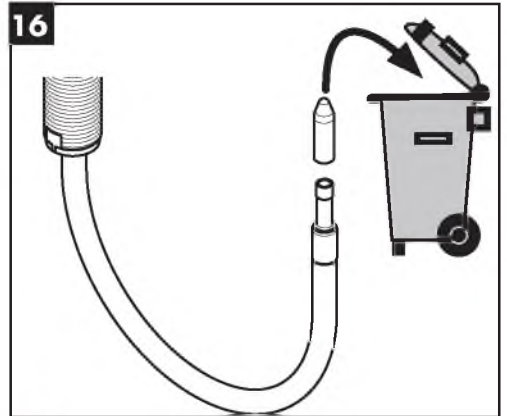
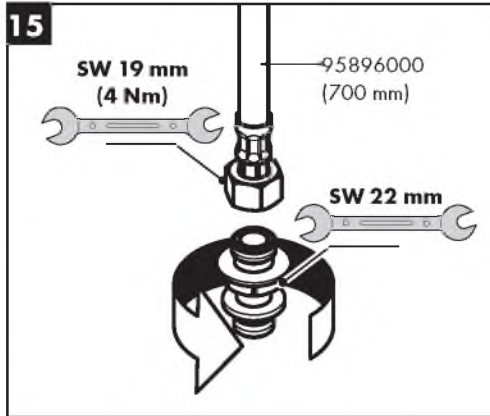
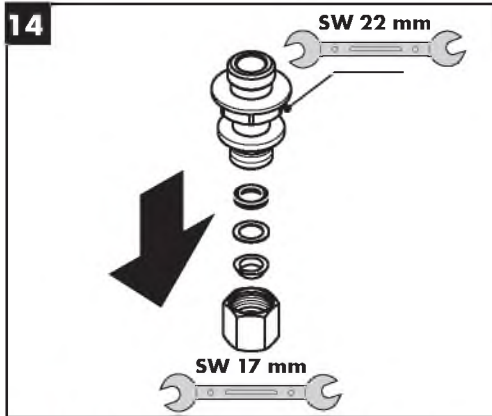
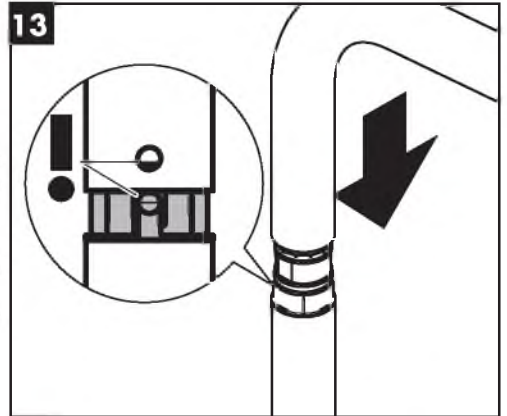
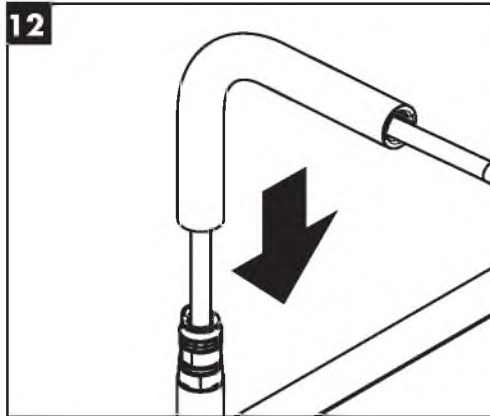
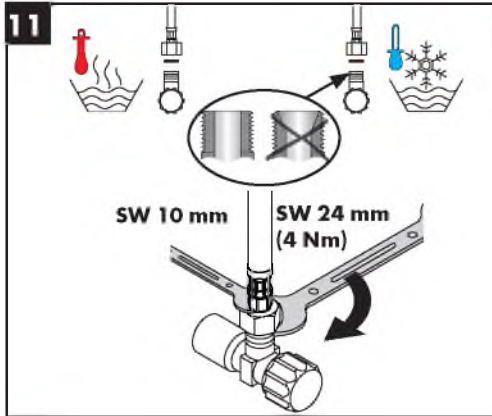


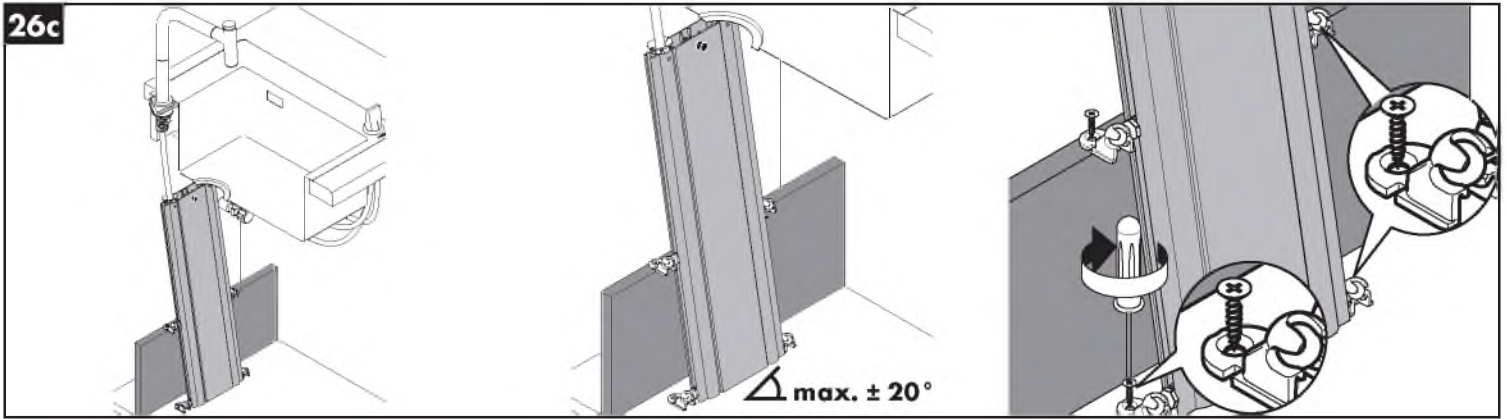
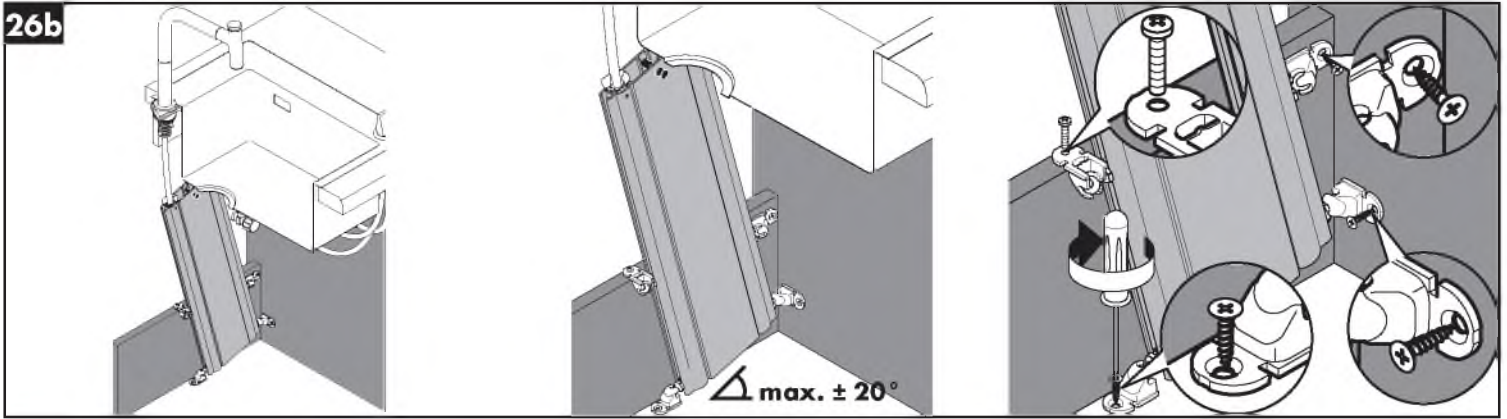
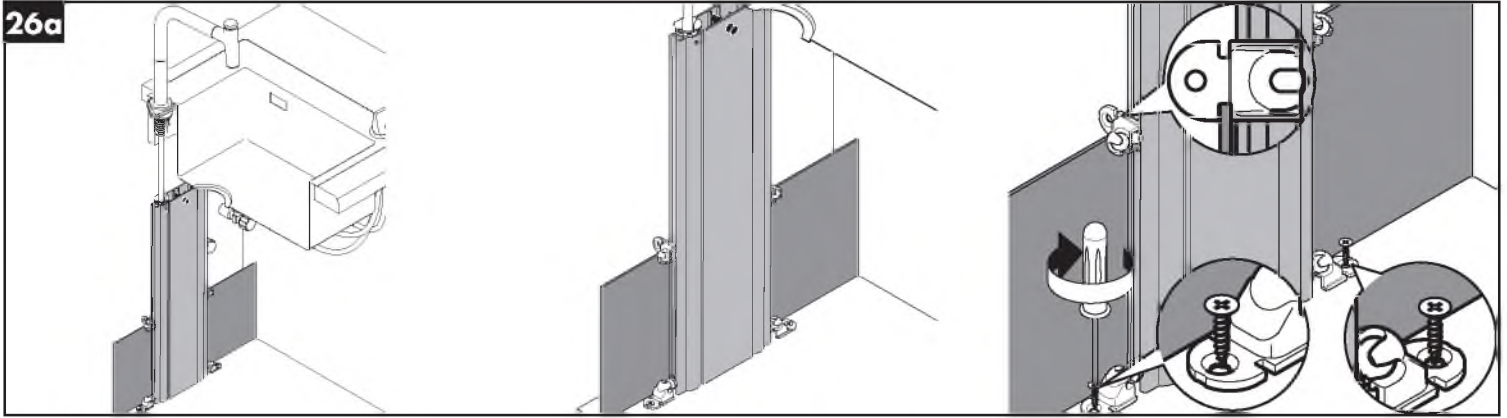
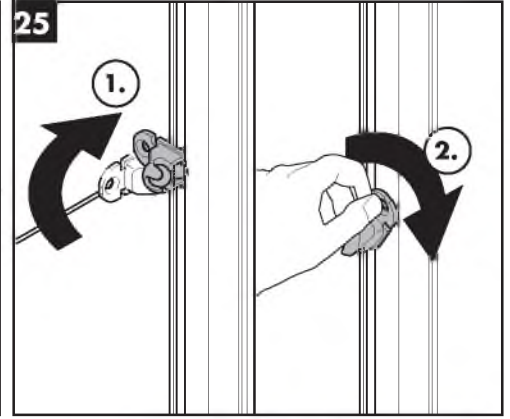
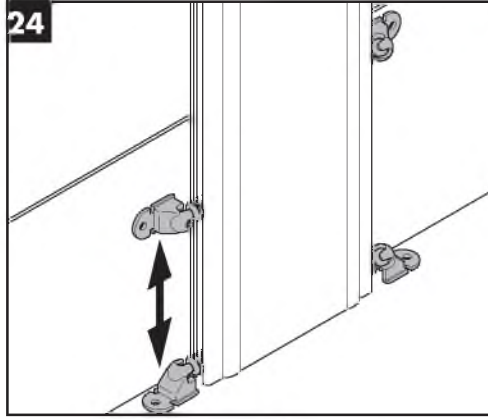
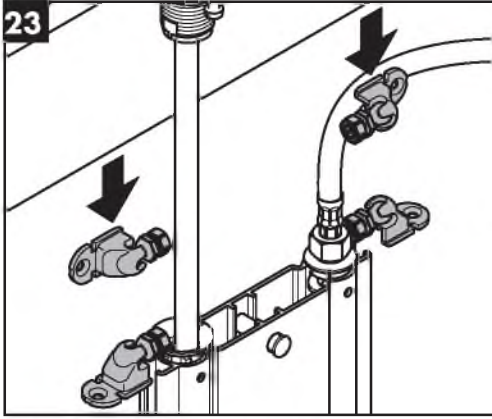


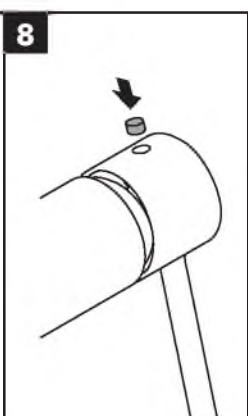
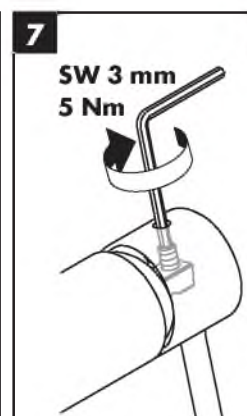
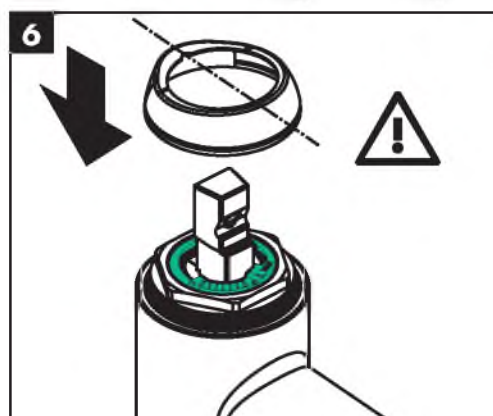
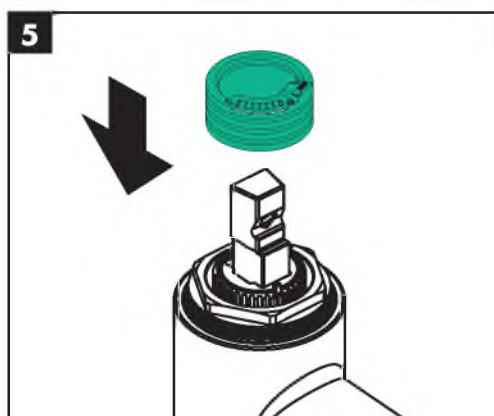
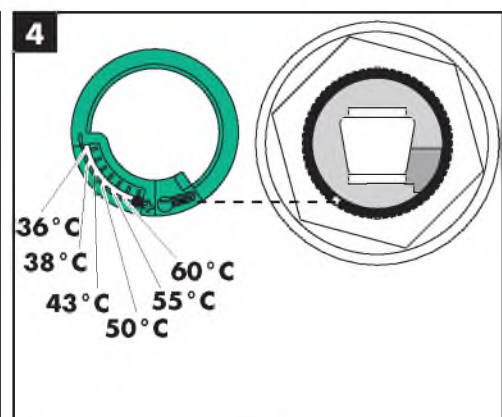
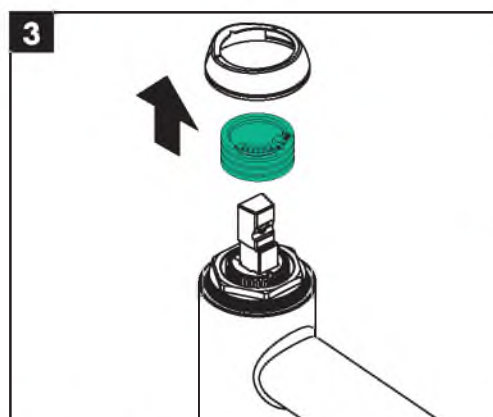
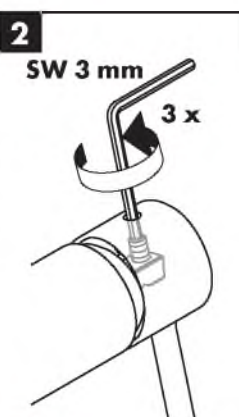
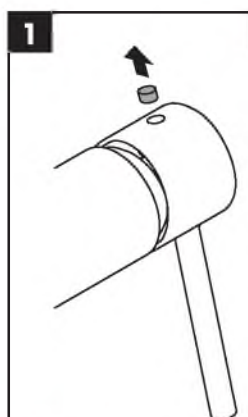
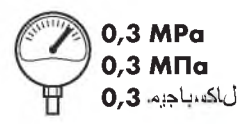
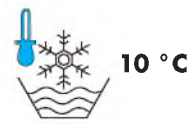
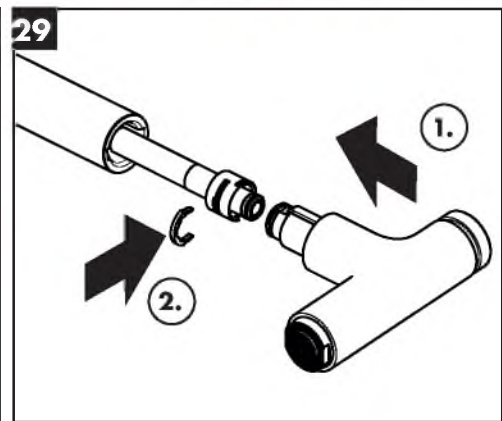
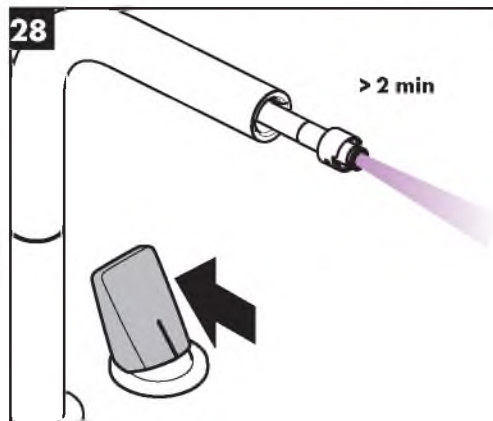
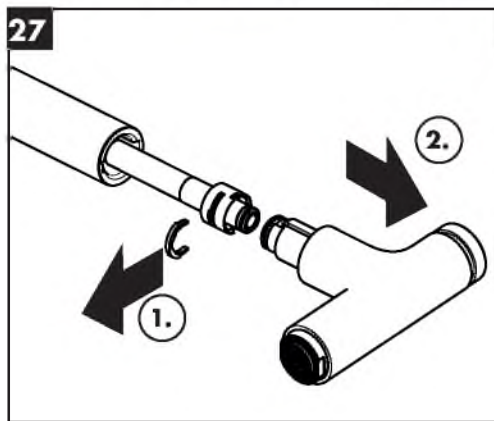
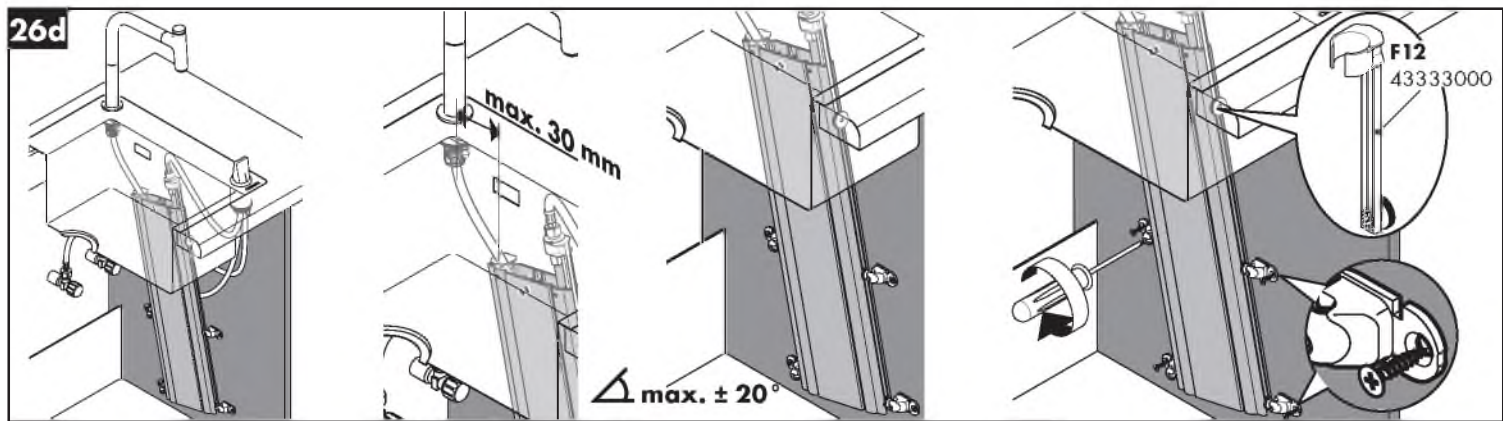


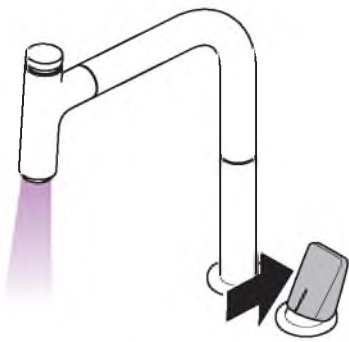
4b



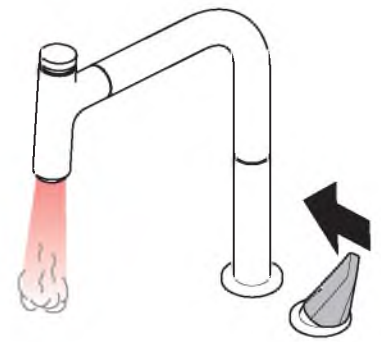
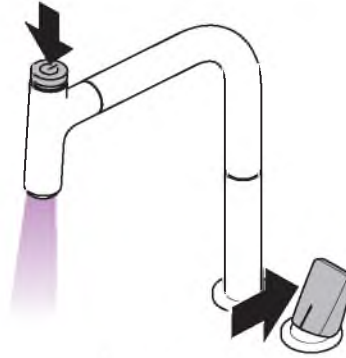




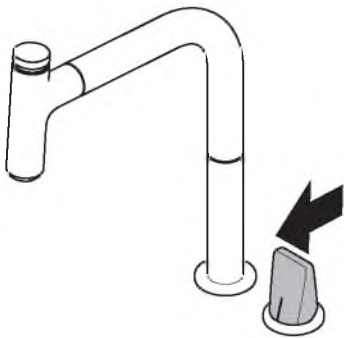




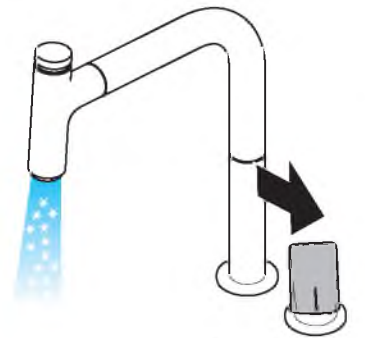
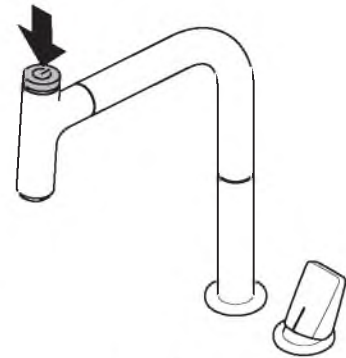
öffnen / ouvert / open / aperto / abierto / open / åbne / abrir / otworzyć / otevřít / otvorit / 开 / открыть /
 nyitás / avaaaminen / öppna / atidaryti / Otvaranje / açmak / deschide / ανοικτό / odpreti / avage / avērt /
 otvoriti / åpne / отварање / hape / فتح



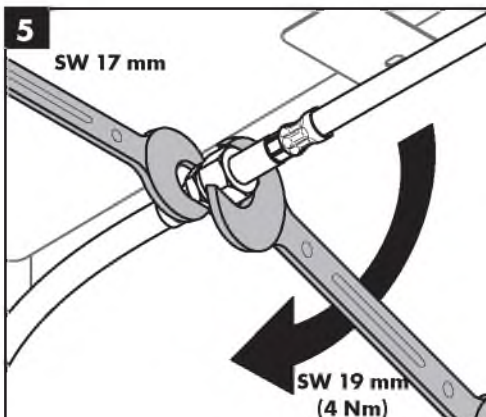
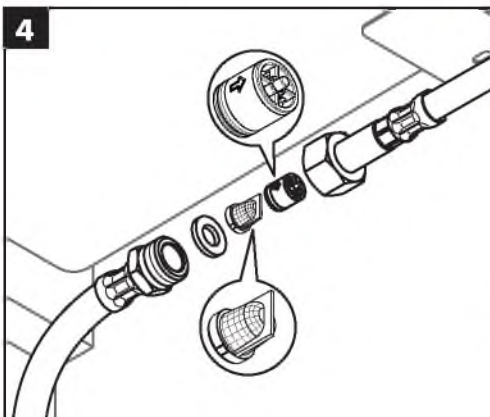
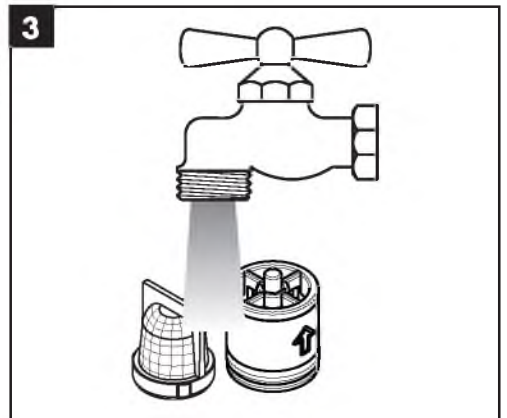
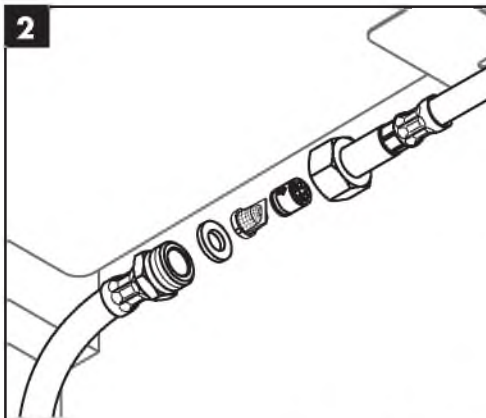
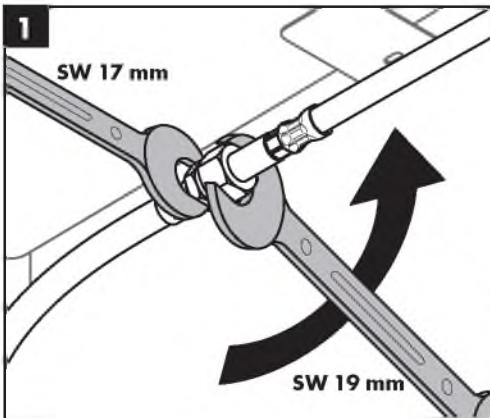
warm / chaud / hot / caldo / caliente / warm / varmi /
 quente / ciepła / teplá / teplá / 热 / горячая / meleg /
 lämmin / varmi / karštas / Vruća voda / sıcak / cald /
 ζεστό / toplo / kuum / karsts / topla / varm / тепло /
 i ngrohtë / ساخن



schließen / fermé / close / chiudere / cerrar / sluiten / lukke / fechar / zamknąć / zavřít / uzavriť / 关 / закрыть /
 bezárás / sulkeminen / stänga / uždaryti / Zatvaranje / kapatmak / închide / κλειστό / zapreti / sulgege / aizvērt /
 zatvori / lukke / затварање / mbylle / إغلاق



kalt / froid / cold / freddo / frío / koud / koldt / fria /
 zimna / studená / studená / 冷 / холодная / hideg /
 kylmä / kallt / šaltas / Hladno / soğuk / reze / krūo /
 mrzlo / külm / auksts / hladno / kaldt / студено /
 i fohhtë / بارد





www.hansgrohe.com/cleaning-recommendation



www.hansgrohe.com/cleaning-recommendation



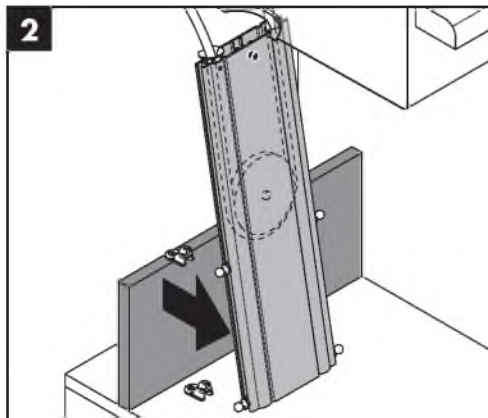
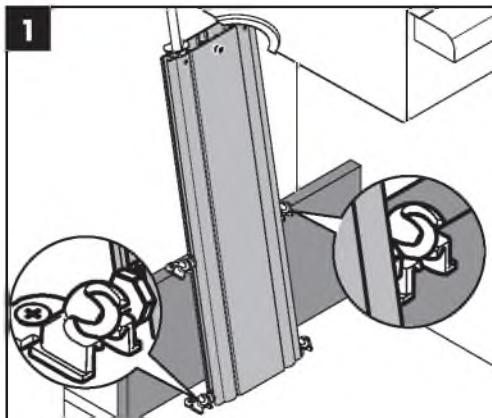
www.hansgrohe.com/cleaning-recommendation



www.hansgrohe.com/cleaning-recommendation

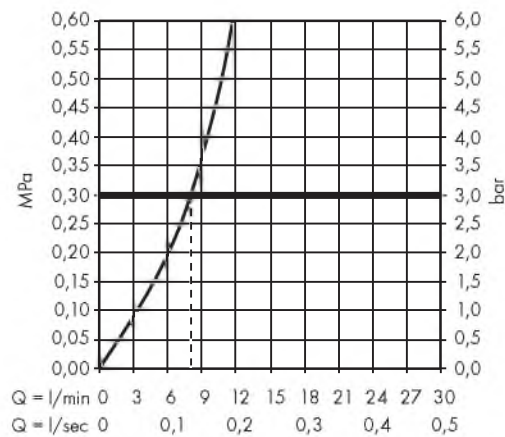
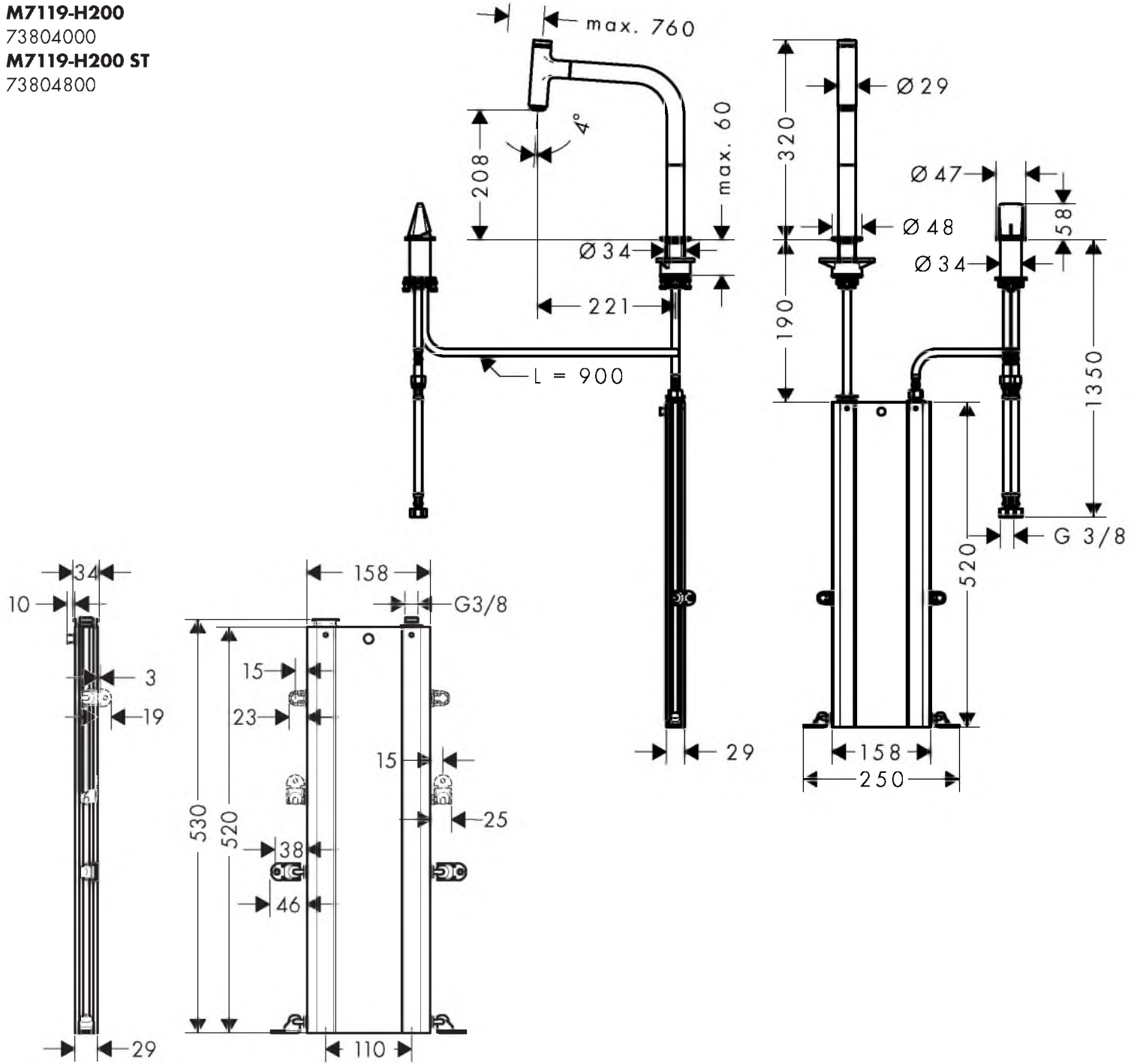
- DE** Reinigungsempfehlung / Garantie / Kontakt
FR Recommandation pour le nettoyage / Garanties / Contact
EN Cleaning recommendation / Warranty / Contact
IT Raccomandazione di pulizia / Garanzia / Contatto
BS Recomendaciones para la limpieza / Garantía / Contacto
NL Aanbevelingen inzake reiniging / Garantie / Contact
DK Rensning, anbefaling / Garanti / Kontakt
PT Recomendações de limpeza / Garantia / Contacto
PL Zalecenie dotyczące pielęgnacji / Gwarancja / Kontakt
CS Doporučení k čištění / Záruka / Kontakt
SK Odporúčania pre čistenie / Záruka / Kontakt
ZH 清洁指南 / 担保 / 接触
RU Рекомендации по очистке / Гарантия / Контакты
HU Tisztítási tanácsok / Garancia / érintkezés
FI Puhdistussuositus / Takuu / Kosketus

- SV** Rengöringsrekommendationer / Garanti / Kontakt
LT Valymo rekomendacijos / Garantija / Kontaktai
HR Preporuke za čišćenje / Garancija / Kontakt
TR Temizleme önerisi / Garanti / Temas
RO Recomandări pentru curățare / Garanție / Contact
EL Σύσταση καθαρισμού / Εγγύηση / επαφή
SL Priporočilo za čiščenje / Garancija / Kontakt
ET Puhastussuovitused / Garantii / Kontakt
LV Tīrīšanas ieteikumi / Garantija / Kontakti
SR Preporuke za čišćenje / Garancija / Kontakt
NO Anbefaling for rengjøring / Garanti / Kontakt
BG Препоръка за почистване / Гаранция / Контакт
SQ Këshilla rreth pastrimit / Garancia / Kontakt
KO 세정시 권장사항 / 품질보증 / 접촉
AR توصيات التنظيف / الضمان (الولايات المتحدة الأمريكية) / اتصال



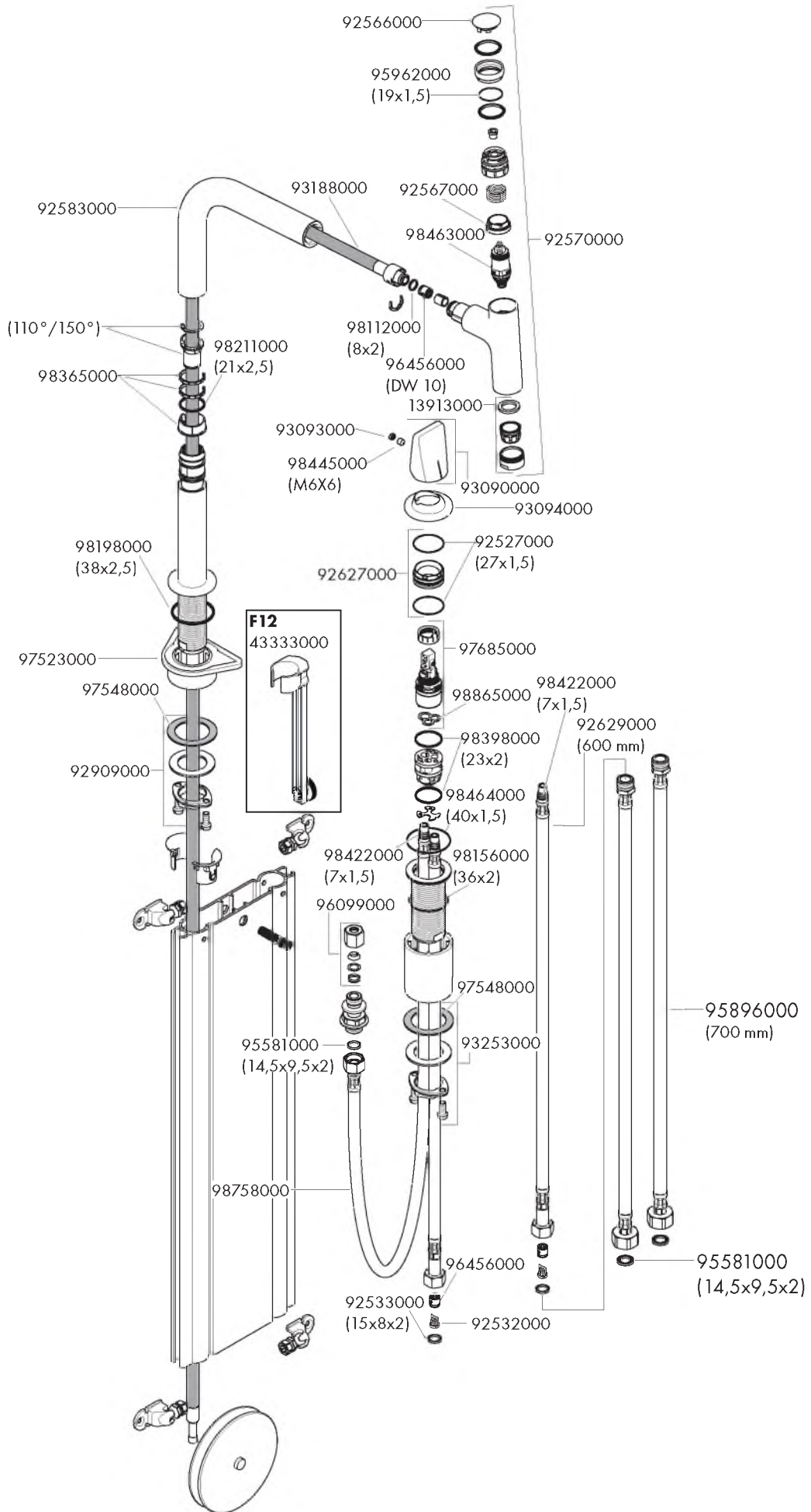


M7119-H200
73804000
M7119-H200 ST
73804800





M7119-H200
73804000
M7119-H200 ST
73804800





P-IX

DVGW



SVGW

ACS

NF

WRAS

KIWA



ETA

73804XXX

X

hansgrohe

Hansgrohe · Austraße 5 – 9 · D-77761 Schiltach · Telefon +49 (0) 78 36/51-1282 · Telefax +49 (0) 7836/511440
E-Mail: info@hansgrohe.com · Internet: www.hansgrohe.com