



Душевой канал TECEdrainline под облицовку натуральным камнем с гидроизоляционным комплектом Seal System и основой для камня из нержавеющей стали в комплекте

номенклатурный номер : 650900

Номинальная
длина: 900 мм
Общая длина L: 935 мм
Длина основы для
укладки камня L — 89: 846 мм
Длина лотка
L — 87: 848 мм
К 1: 1 шт.
К 2: 40 шт.

описание:

Прямой душевой канал и основа для укладки камня TECEdrainline для монтажа в бетонной стяжке с облицовкой крупной кафельной плиткой или плитами натурального камня, с фланцем и гидроизоляционной лентой Seal System, для создания протестированного независимой лабораторией соединения душевого канала TECEdrainline с композитной гидроизоляцией.

Комплект поставки:

- Корпус канала с фланцем из нержавеющей полированной стали, материал 1.4301 (304)
- Гидроизоляционная лента Seal System с текстильной основой для монтажа в жидкой или композитной гидроизоляции
- Соединительные элементы для монтажа в бетонной стяжке и заказываемый отдельно комплект опор
- Центральное отверстие для подсоединения сифона
- Уклон к центру для улучшения слива воды и самоочистения
- Основа для укладки камня выполнена из нержавеющей стали, материал 1.4301 (304), для установки в корпус канала
- Уплотнения

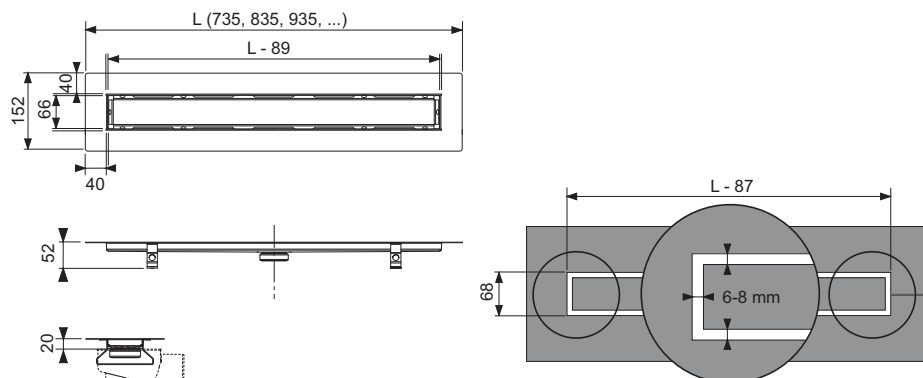
данные о продажах:

наименование товара: Душевой канал TECEdrainline, прямой, под облицовку натуральным камнем 900 мм с гидроизоляционной лентой Seal System

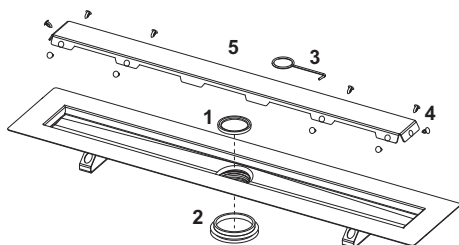
Группа товаров: 600

Группа продукции: 3006000030

Чертежи:



Запасные части:



- | | | |
|---|--------|--|
| 1 | 668012 | Уплотняющее кольцо для стакана |
| 2 | 668013 | Уплотнительное кольцо между каналом и сифоном (до 2015 г.) |
| 3 | 668014 | Крючок для извлечения основы |
| 4 | 668016 | Уплотняющие вставки (10 шт.) |
| 5 | 668028 | Основа для укладки натурального камня для дренажного канала 650900, 900 мм |