

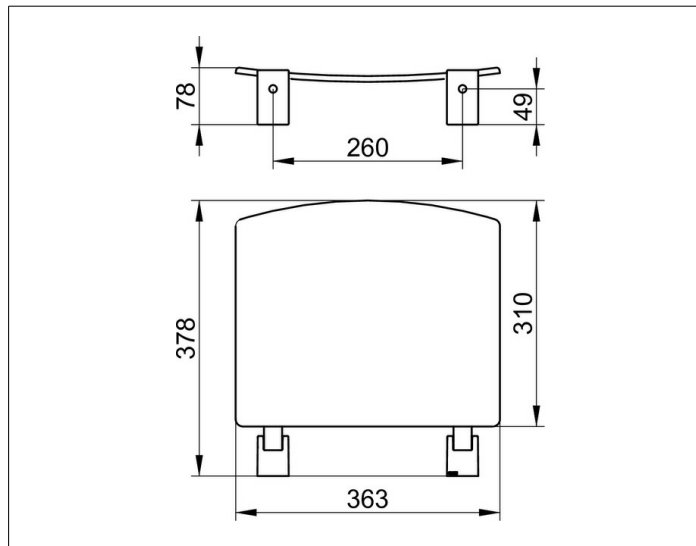
Plan

14980170038 Klappsitz

PRODUKT



ZEICHNUNG



PRODUKTBESCHREIBUNG

zur Wandmontage
Sitz nach oben klappbar

OBERFLÄCHE

Aluminium silber-eloxiert (E6 EV1)/lichtgrau (RAL 7035)

AUSSCHREIBUNGSTEXT

KEUCO PLAN Klappsitz 14980170038
Lichtgrauer Klappsitz (RAL 7035) aus Polypropylen
in ästhetischem, funktionalem Design, zur Wandmontage
für sicheres Sitzen im Duschbereich
Wandhalter und Sitzträger als Design Element
aus silber-eloxiertem Aluminium (E6 EV1)
antistatisch, leichte Reinigung
nach oben klappbarer Sitz, belastbar bis 110 kg
Breite 363 mm, Länge der Sitzfläche 310 mm
Ausladung 378 mm
Der Sitz wird verdeckt angebracht
TÜVRheinland-Zertifizierung beantragt
Das Befestigungsmaterial ist separat zu bestellen!

Zur Montage (je nach Ankergrund/Mauerwerk) unbedingt erforderlich:

- 1 x Befestigungs-Set 3 (Artikel-Nr. 34992000100)
- oder
- 1 x Befestigungs-Set 6 (Artikel-Nr. 34992000200)
- oder
- 1 x Befestigungs-Set 9 (Artikel-Nr. 34995000200)
- oder
- 1 x Befestigungs-Set 11 (Artikel-Nr. 34997000100)