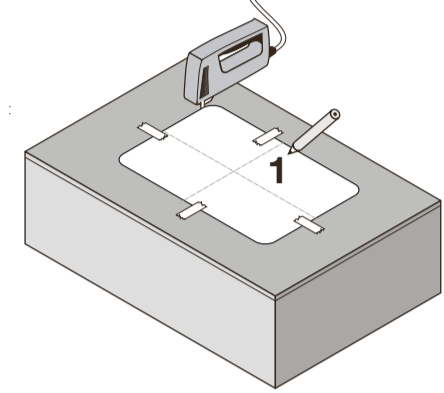


LAUFEN

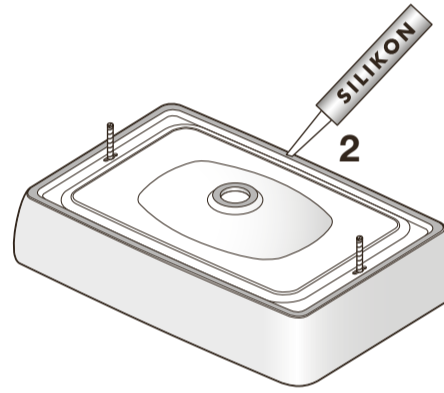
LAUFEN PRO



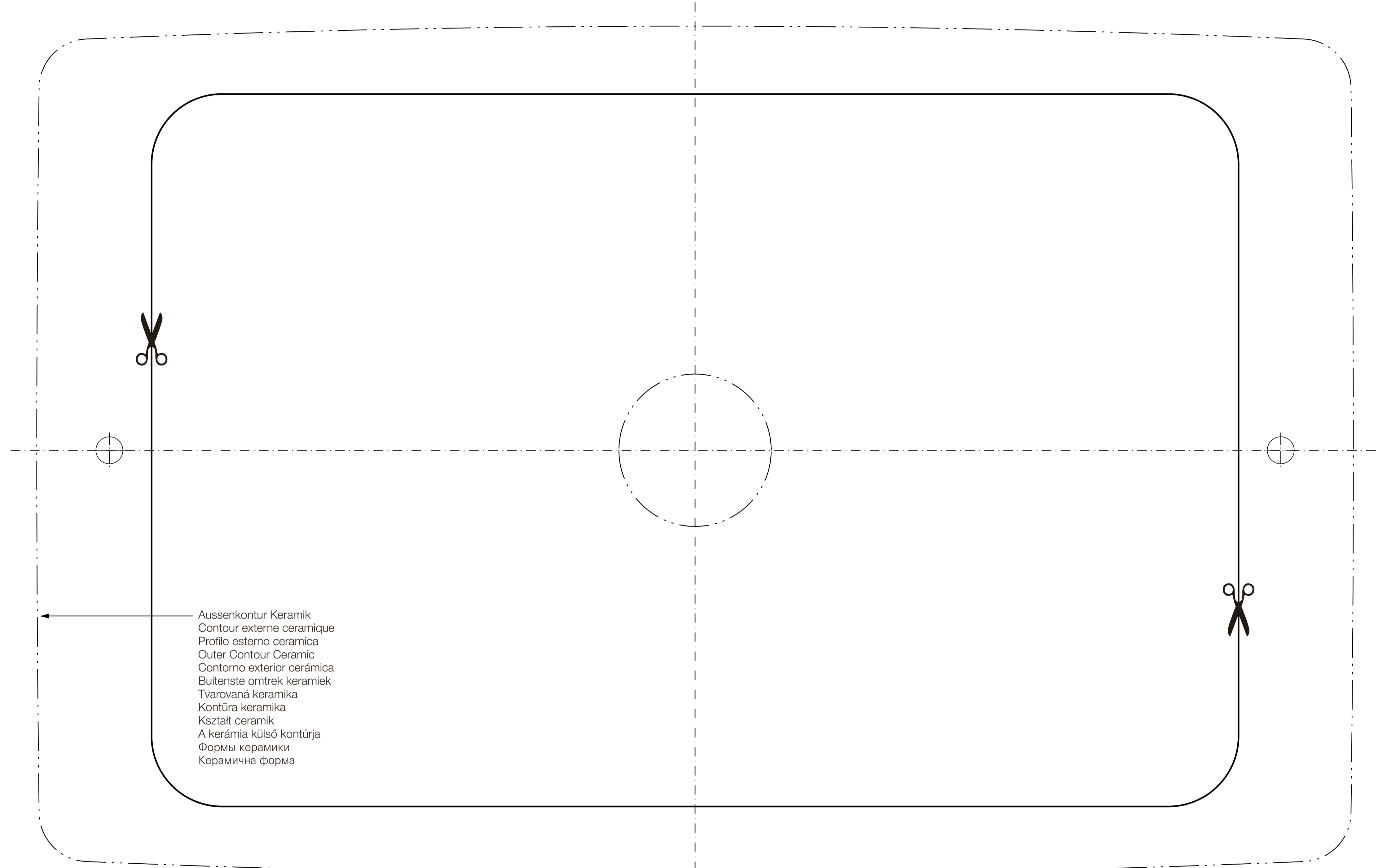
| | | |
|--|-----------|----------|
| 8.1695.2 Waschtisch-Schale | Schablone | 8.9295.3 |
| 8.1695.2 Vasque pour table de toilette | Gabarit | 8.9295.3 |
| 8.1695.2 Bacino | Sagoma | 8.9295.3 |
| 8.1695.2 Washbasin in bowl | Template | 8.9295.3 |
| 8.1695.2 Lavabo de sobreencimera | Plantilla | 8.9295.3 |
| 8.1695.2 Waskom | Sjabloon | 8.9295.3 |
| 8.1695.2 Umyvadlová misa | Šablona | 8.9295.3 |
| 8.1695.2 Praustuvas – dubuo | Šablonas | 8.9295.3 |
| 8.1695.2 Umywalka nablatowa | Szablon | 8.9295.3 |
| 8.1695.2 Mosdótá | Sablon | 8.9295.3 |
| 8.1695.2 Раковина-чаша | Лекало | 8.9295.3 |
| 8.1695.2 Стоящ умивалник | Шаблон | 8.9295.3 |



- 1** Montageschablone in gewünschter Position mit Klebeband fixieren. Ausschnitt nach Schablone herstellen.
- Fixer le gabarit de montage dans la position desirée au moyen d'une bande adhésive découper selon le gabarit.
 - Fissare la dima nella posizione desiderata con nastro adesivo. Praticare il foro secondo la dima.
 - Fix the template with adhesive tape. Cut out the opening using the template.
 - Fjar la plantilla en la posición deseada con cinta adhesiva. Cortar de acuerdo con la plantilla.
 - Montagesjabloon op de gewenste positie met plakband bevestigen. Uitsparing volgens sjabloon zagen.
 - Prilepište šablono pomocí lepící pásky. Pomocí šablony vyřízněte otvor.
 - Prie pavíršaus, skirto praustuvo montavimui, lipnia juosta priklijupkite šablona. Pagal šablona i špjaukit angą.
 - Przymocuj szablon i odryśuj jego obrys wraz z osiami umywalki. Usuń szablon i wytnij otwór.
 - Cikkszámú kivágási sablont a kívánt helyen ragasztó szalaggal kell rögzíteni. A kivágást a sablon szerint elkészíteni.
 - Прикрепите лекало липкой лентой. Вырежьте отверстие по лекалу.
 - Фиксирайте шаблонa лепљена. Израђите като ланцолата шаблонa.



- 2** Silikon
- | | |
|----------|----------------------|
| Silicone | Silikon |
| Silcone | Silikonas |
| Silicon | Silikon |
| Silicon | Szilikon |
| Silicon | Szilikon |
| Silicon | Силиконовый герметик |
| Silicon | Силикон |



Aussenkontur Keramik
 Contour externe ceramique
 Profilo esterno ceramica
 Outer Contour Ceramic
 Contorno exterior cerámica
 Buitenste omtrek keramiek
 Tvarovaná keramika
 Kontūra keramika
 Kształt ceramik
 A kerámia külső kontúrja
 Формы керамики
 Керамична форма

| | |
|-----------|----------------|
| vorne | předek |
| devant | priekis |
| devanti | wytworny |
| front | elől |
| delante | передняя часть |
| voorzijde | предна част |

LAUFEN

Laufen Bathrooms AG
 Wahlenstrasse 46
 CH-4242 Laufen, Switzerland
 www.laufen.com

DE/FR/IT/EN/ES/NL/CS/LT/PL/HU/RU/BG

06/06 8.9295.3 KRA

M 1:1

