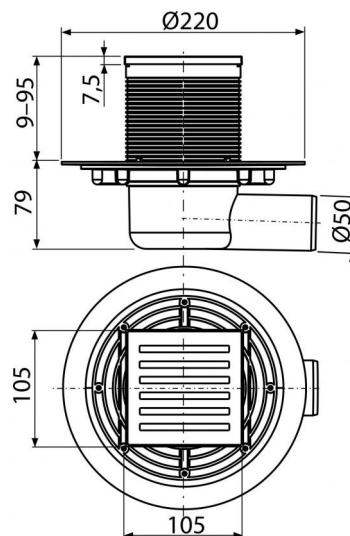


APV103

Сливной трап 105×105/50 мм боковой сток, решетка из нержавеющей стали, гидрозатвор мокрый



Область применения

Для безбарьерного доступа
Для водоотведения на уровне пола
Для ванных комнат и других помещений, где предполагается частый и регулярный сток воды в сливной трап

Свойства

- Боковое подключение к канализационному стоку Ø50 мм
- Совместимость с другими составными частями сливного трапа, включительно мокрого, сухого и комбинированного гидрозатвора SMART
- Массивная латунная решетка 102×102×4 мм
- Материал: нержавеющая сталь AISI 304, DIN 1.4301
- Материал: полипропилен, устойчивый к механическим, химическим и термическим повреждениям
- Вручную легко чистящийся сифон, вплоть до сточной трубы
- Широкий изоляционный воротник для удобного монтажа укладочной гидроизоляции пола
- Мокрый гидрозатвор надежно защищает от проникновения запаха из канализации
- Регулируемая по высоте горловина 9–95 мм

Содержание комплекта

- Дизайн-решетка из нержавеющей стали
- Горловина сливного трапа 105×105 мм
- Комплект прокладок
- Корпус сливного трапа с боковым подключением к стоку Ø50 мм
- Мокрый гидрозатвор

Код заказа, Логистическая информация

Код	EAN	Вес (шт упаковка паллета)	Размеры (шт упаковка)	Количество (упаковка паллета)
APV103	8594045930436	0,6749 7,6904 173,8000 кг	230×190×230 780×245×475 мм	8 160 шт

Гарантии Таможенный кодСвойства

2/6 лет 39269097 EN 1253

Технические параметры

- Общая высота монтажа 88-174 mm
- Сопротивление гидрозатвора против давления 480 Pa
- Сточная труба 50 mm
- Скорость стока воды 46 l/min
- Класс нагрузки K3 300 kg
- Гидрозатвор 51 mm