

EXAR112



Коллекция: NOUVELLE VAGUE

Отделки*:



00 - Белый

Преимущества для конечного пользователя

- **Дизайн :** традиционный стиль "50-х годов" Франции с современным функционалом и раковиной с мягкими формами
- **Практичность :** Имеет столешницу сбоку и в передней части для комфортного пользования
- **Функциональность:** Мягкие края без острых углов для легкой очистки, глубокая раковина, предотвращающая разбрызгивание воды

Преимущества при монтаже

- **Аккуратная установка:** Гладкая нижняя поверхность. Глубина чаши не превышает общей высоты раковины, без переливного отверстия и отверстия для смесителя

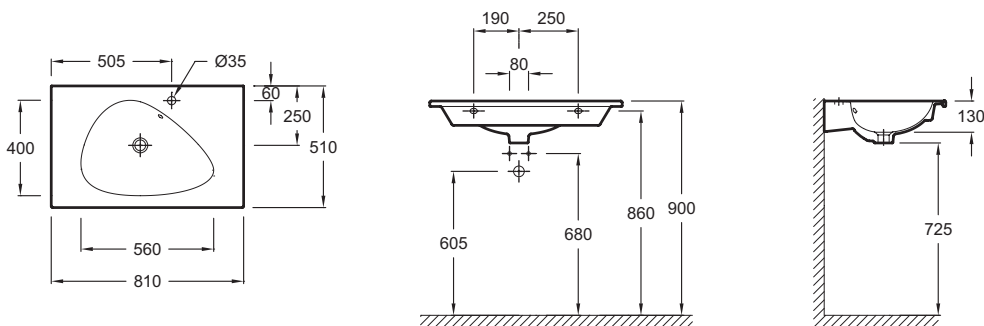
Технические характеристики

- **РАЗМЕРЫ (CM):** 81 x 51 см
- **МАТЕРИАЛ:** Керамика
- **РАЗМЕТКА СВЕРЛЕНИЯ ОТВЕРСТИЯ ДЛЯ СМЕСИТЕЛЯ:** 1 сквозное отверстие
- **УСТАНОВКА:** 0
- **ОТВЕРСТИЕ ПЕРЕЛИВА:** С отверстием перелива
- **ПРОДУКТ В КОМПЛЕКТЕ:** (смеситель заказывается отдельно)
- **РЕКОМЕНДОВАННЫЙ СМЕСИТЕЛЬ:** Nouvelle Vague
- **ВЕС:** 20 кг
- **ТИП УСТАНОВКИ:** Подвесные
- **ОТВЕРСТИЯ ДЛЯ СВЕРЛЕНИЯ:** С 1 отверстием для смесителя
- **ГЛАДКАЯ / НЕГЛАДКАЯ НИЖНЯЯ ПОВЕРХНОСТЬ:** Может быть установлено без мебели
- **КОЛИЧЕСТВО РАКОВИН В СТОЛЕШНИЦЕ:** Стандартные
- **РЕКОМЕНДОВАННЫЙ СИФОН:** 0

Продукты для комплектации

- E78335: Однорычажный смеситель для раковины

Общая информация



Спецификация продукта: Подвесная раковина-столешница 80 см. EXAR112. Коллекция: NOUVELLE VAGUE. РАЗМЕРЫ (CM): 81 x 51 см. ВЕС: 20 кг. МАТЕРИАЛ: Керамика. ТИП УСТАНОВКИ: Подвесные. РАЗМЕТКА СВЕРЛЕНИЯ ОТВЕРСТИЯ ДЛЯ СМЕСИТЕЛЯ: 1 сквозное отверстие. ОТВЕРСТИЯ ДЛЯ СВЕРЛЕНИЯ: С 1 отверстием для смесителя. УСТАНОВКА: 0. ГЛАДКАЯ / НЕГЛАДКАЯ НИЖНЯЯ ПОВЕРХНОСТЬ: Может быть установлено без мебели. ОТВЕРСТИЕ ПЕРЕЛИВА: С отверстием перелива. КОЛИЧЕСТВО РАКОВИН В СТОЛЕШНИЦЕ: Стандартные. ПРОДУКТ В КОМПЛЕКТЕ: (смеситель заказывается отдельно). РЕКОМЕНДОВАННЫЙ СИФОН: 0. РЕКОМЕНДОВАННЫЙ СМЕСИТЕЛЬ: Nouvelle Vague.

*В зависимости от конфигурации компьютера или настроек принтера, технических факторов и характеристик, цвета, которые Вы видите могут не полностью соответствовать настоящим цветам и являются схематическими.