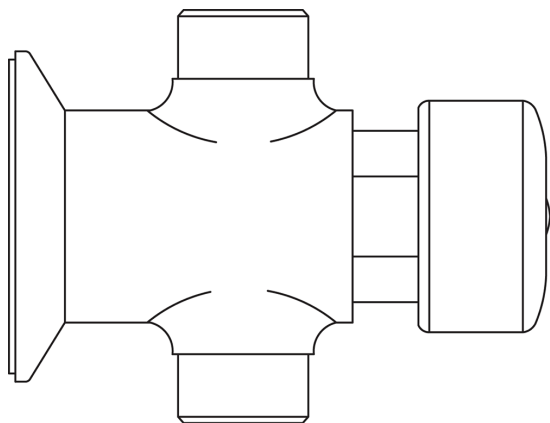


E74188



Коллекция: Общая категория

Отделки*:



CP - Хром

Общие характеристики:

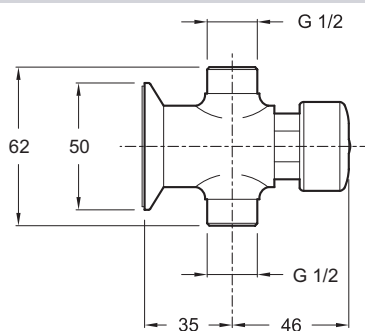


Технические характеристики

• ВЕС : 0.5 кг

• МАТЕРИАЛ : N/A

Общая информация



Спецификация продукта : Хромированный клапан. E74188. Коллекция : Общая категория. ВЕС : 0.5 кг. МАТЕРИАЛ : N/A.