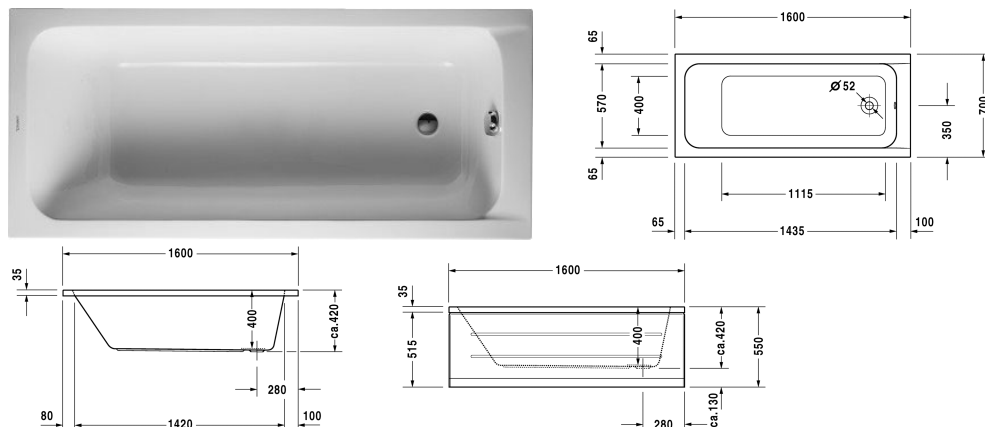


D-Code Ванна # 700096000000000

| < 1600 мм > |



Ванна	Размеры	Вес	Номер заказа
прямоугольный вариант, с одним наклоном для спины, выпуск в зоне ног, санитарный акрил, Полезный объем 100 л			
Цвета			
00 Белый Alpin			
Вариант			
встраиваемая версия, Базовая модель	1600 x 700 мм	17,500 кг	700096000000000
Подходящая настройка			
Поручень для ванны хром			792804
Соответствующая продукция			
Опора из стиропора для ванны для # 700096,			790470
Панель фронтальный вариант, для ванн D-Code, *, 1600 мм,			701026
Панель боковая правая, для ванн D-Code, *, 700 мм,			701031
Панель боковая левая, для ванн D-Code, *, 700 мм,			701035
Анкер для ванны для монтажа и опоры ванн и душевых поддонов D-code, 3 штуки,			790125
Слив и перелив хром, для ванн D-Code с боковым выпуском, диаметр выпуска 52 мм, длина шланга в метал. оплетке 530 мм,			790225
Звукоизоляционный профиль для поглощения шума, Длина: 3300 мм,			790126

D-Code Ванна # 7000960000000000

|< 1600 мм >|

Ножки для ванн и душевых поддонов D-Code, с боковой длиной > 1000 мм, регулировка по высоте от 115 до 180 мм, регулировка по высоте 135 - 165 мм с комплектом звукоизоляции для душевых поддонов, 2 штуки,	790127
Крышка для ванны, 2 шт. 700 x 395 мм, подходит для D-Code # 700096, Happy D.2 # 700308, 700309, Starck # 700334,	791861
Крышка для ванны с вырезом для ручного душа, 2 шт. 700 x 395 мм, подходит для D-Code # 700096, Happy D.2 # 700308, 700309, Starck # 700334,	791862
Комплект звукоизоляции для ванн из акрила ****, В составе: анкеры для ванн со звукоизоляцией, битумные маты, настенный профиль,	791368

Все чертежи содержат необходимые размеры с соблюдением стандартных допусков. Они указаны в мм и не являются обязательными. Точные размеры, в частности для монтажа по индивидуальному заказу, можно получить только по готовому изделию.