

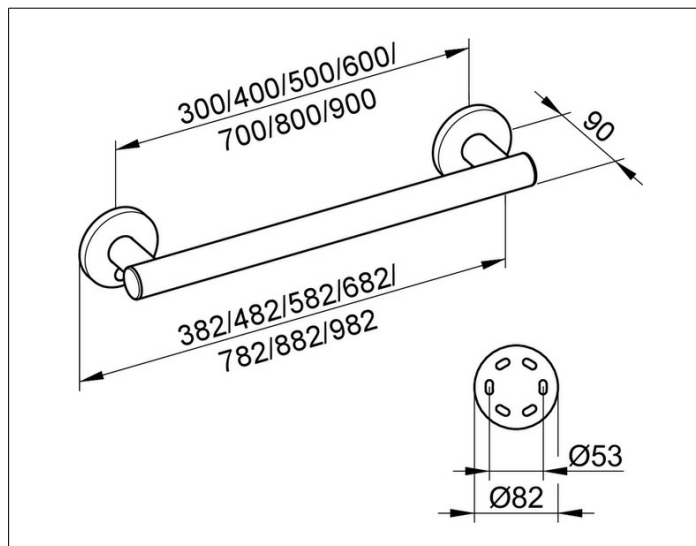
Plan Care

34901010900 Haltegriff

PRODUKT



ZEICHNUNG



PRODUKTBESCHREIBUNG

zur waagerechten oder senkrechten Montage

OBERFLÄCHE

verchromt

ABMESSUNG

982 mm

AUSSCHREIBUNGSTEXT

KEUCO PLAN CARE Haltegriff 34901010900
hochglanzverchromter Haltegriff
in ästhetischem, funktionalem und ergonomischem Design,
zur waagerechten oder senkrechten Montage,
bis 115 kg belastbar, antistatisch, leicht zu reinigen,
Rohrdurchmesser 33 mm, Rosettendurchmesser 82 mm,
Achismaß 900 mm, Gesamtbreite von 982 mm,
Ausladung 90 mm,
Der Haltegriff wird verdeckt angebracht,

Im Lieferumfang enthalten:
Befestigungs-Set 1 Art.-Nr. 34990000100 (je 1 x pro Wandbefestigung)
Der Griff ist Bauart geprüft

Weitere Befestigungs-Sets
(je nach Ankergrund/Mauerwerk):
Befestigungs-Set 4 (Art.-Nr. 34990000200) oder
Befestigungs-Set 7 (Art.-Nr. 34993000200)
Bitte zusätzlich bestellen
(jeweils 1x pro Wandhalterung)