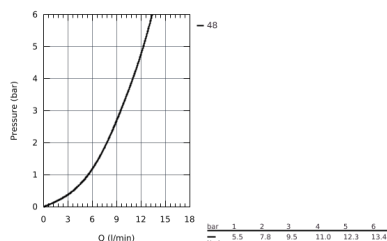
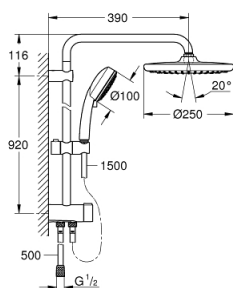


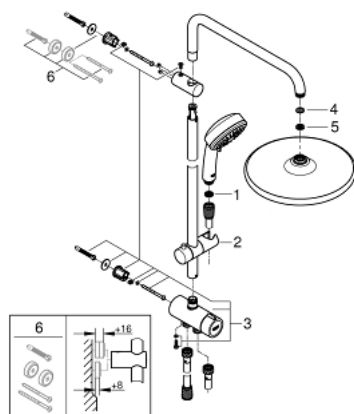
26 675 000 NEW TEMPESTA COSMOPOLITAN SYSTEM ДУШЕВАЯ СИСТЕМА FLEX C ПЕРЕКЛЮЧАТЕЛЕМ ДЛЯ НАСТЕННОГО МОНТАЖА



ОПИСАНИЕ ПРОДУКТА

- включает в себя:
- горизонтальный душевой кронштейн 390 мм, регулируется перед установкой
- переключатель на 3 положения: верхний душ, ручной душ, верхний душ Eco-режимом
- верхний душ Tempesta 250 (26 666)
- 2 режима струи (с помощью переключателя):
- Rain, SmartRain
- тыльная часть головки верхнего душа белая
- с шаровым шарниром
- угол поворота $\pm 10^\circ$
- **GROHE EcoJoy** ограничитель расхода воды 9,5 л/мин
- Tempesta Cosmopolitan 100 Ручной душ (27 575)
- 4 вида струй:
- GROHE Rain O2, Rain, Massage, Jet
- **GROHE EcoJoy** ограничитель расхода воды 9,5 л/мин
- регулируется по высоте с помощью скользящего элемента
- расстояние между переключателем и верхним креплением: 920 мм
- Relaxaflex душевой шланг 1500 мм 1/2" x 1/2"
- Relaxaflex душевой шланг 500 мм 1/2" x 1/2"
- гибкая установка: подключение к смесителю / подключению для душевого шланга с резьбой 1/2" душевым шлангом 500 мм
- **GROHE EcoJoy** Технология совершенного потока при уменьшенном расходе воды
- **GROHE DreamSpray** превосходный поток воды
- **GROHE StarLight** хромированная поверхность
- система **SpeedClean** против известковых отложений
- **внутренний охлаждающий канал** для продолжительного срока службы
- **Twistfree** против перекручивания шланга
- совместим с проточным водонагревателем **только** выше 18 кВт/ч, а также с накопительную информацию)
- минимальный расход воды 7л/мин
- минимальное давление 1,0 бар
- **профессиональная серия**

26 675 000 NEW TEMPESTA COSMOPOLITAN SYSTEM ДУШЕВАЯ СИСТЕМА FLEX C ПЕРЕКЛЮЧАТЕЛЕМ ДЛЯ НАСТЕННОГО МОНТАЖА



ЗАПАСНЫЕ ЧАСТИ

- 1: Фильтр-сетка (Order-nr. 0700200M)
- 2: Скользящий элемент (Order-nr. 12140000)
- 3: Переключатель (Order-nr. 48338000)
- 4: Прокладка (Order-nr. 0138900M)
- 5: Фильтр с комплектом крепления (Order-nr. 48007000)
- 6: Шайба выравнивания (Order-nr. 26496000)*

* Optional accessories