

E73159-ND



Коллекция: COMPOSED

Отделки\*:



CP - Хром



TT - Титан

Общие характеристики:



Преимущества для конечного пользователя

- Гарантия на покрытие Нержавеющая Сталь - 25 лет

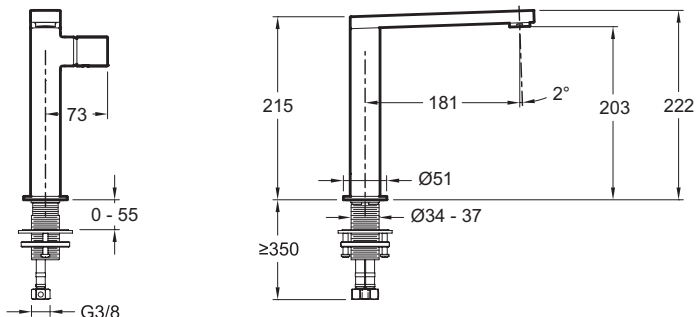
Технические характеристики

- ВЕС: 3 кг
- НОРМЫ И ПРАВИЛА: ACS : 14ACCLY511
- ВЫСОТА ПОД ИЗЛИВОМ: 222 мм
- ПОДКЛЮЧЕНИЕ: С гибкой подводкой
- ЭКОНОМИЧНОЕ ПОТРЕБЛЕНИЕ: Экономия воды и энергии
- ОДНОРЫЧАЖНЫЙ СМЕСИТЕЛЬ: ОДНОРЫЧАЖНЫЙ СМЕСИТЕЛЬ
- ГАРАНТИЯ НА ОТДЕЛКУ: 10 лет на покрытие "Хром" и 25 лет на покрытие "Титан"
- Без донного клапана, без слива

Преимущества при монтаже

- Латунная труба с резьбой для легкой установки

Технический чертёж



Спецификация продукта: Высокий однорычажный смеситель. E73159-ND. Коллекция: COMPOSED. ВЕС: 3 кг. ТИП УСТАНОВКИ: 1 отверстие. НОРМЫ И ПРАВИЛА: ACS : 14ACCLY511. РАСХОД ВОДЫ: Максимум 5 л/мин. ВЫСОТА ПОД ИЗЛИВОМ: 222 мм. РАССТОЯНИЕ МЕЖДУ ЦЕНТРОМ ИЗЛИВА И ЦЕНТРАЛЬНОЙ ОСЬЮ КОРПУСА: 181 мм. ПОДКЛЮЧЕНИЕ: С гибкой подводкой. МЕХАНИЗМ: Керамический картридж. ЭКОНОМИЧНОЕ ПОТРЕБЛЕНИЕ: Экономия воды и энергии. СЛИВ: Без донного клапана. ОДНОРЫЧАЖНЫЙ СМЕСИТЕЛЬ: ОДНОРЫЧАЖНЫЙ СМЕСИТЕЛЬ. УСТАНОВКА: 1 отверстие. ГАРАНТИЯ НА ОТДЕЛКУ: 10 лет на покрытие "Хром" и 25 лет на покрытие "Титан". Аэратор с антиизвестковым покрытием. Без донного клапана, без слива.