

EX

3



Описание

Смеситель с термостатом, скрытого монтажа, на 3 отверстия с элементом покрытия из воска. Связи 1/2" - 3/4" согласно плану. Регулирующий переключатель давления. Пропускная способность при 3 барах - 1 выход 26 л/мин., другой с 16 л/мин. и последний 45,5 л/мин. Включает 1 выход большого давления с независимым ручным душем, клапан слива анти-возвращение и предохранитель на 38°C

Отделка



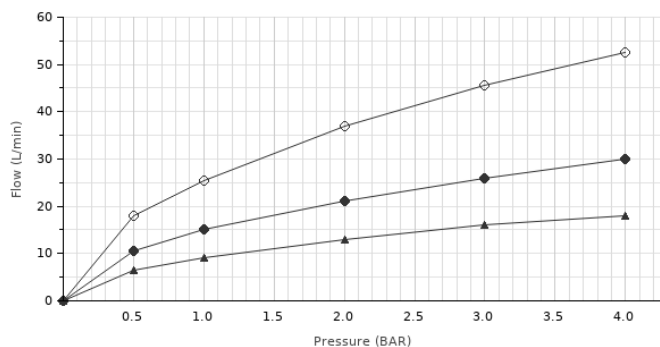
хром

100063400 - N111390003

Диаграмма пропускной способности

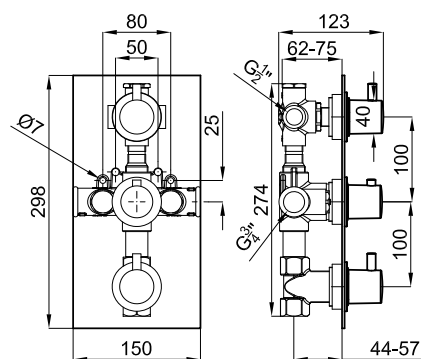
Pressure (bar)	0	0.5	1	2	3	4
Flow - Outlet elbow (l/min)	0	10.5	15	21	26	30
Flow - Diverter (l/min)	0	6.5	9	13	16	18
Flow - Mixer (l/min)	0	18	25.5	37	45.5	52.5

◆ Outlet elbow (l/min) ▲ Diverter (l/min) ◇ Mixer (l/min)



Техническая схема

Размеры в мм



гарантия: Для ознакомления с гарантийной или другой информацией, относящейся к данному артикулу, посетите наш веб-сайт

noken
PORCELANOSA BATHROOMS

Правовая информация: вся информация о продукции NOKEN указанная в данном каталоге носит исключительно информационный характер без какой-либо договорной стоимости, не является исчерпывающей и не являются публичной офертой. Для произведения правильного подбора артикулов и получения дополнительной информации о материалах и их установке, пожалуйста, посетите наши выставочные залы. NOKEN оставляет за собой право изменять или удалять любую информацию указанную в этом каталоге без предварительного предупреждения. Изображения и цвета продукции, могут несколько отличаться от реальных.