

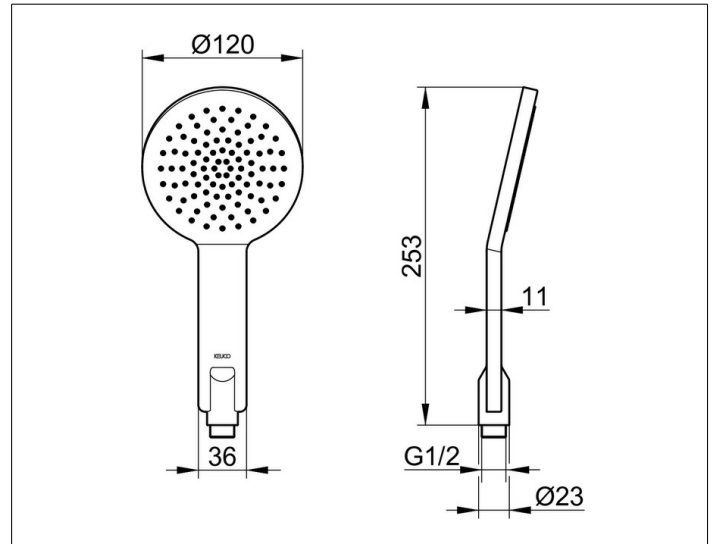
Edition 11

51180050300 Handbrause

PRODUKT



ZEICHNUNG



PRODUKTBESCHREIBUNG

mit Antikalk-System
 mit Normalstrahl
 Durchflussmenge begrenzt auf 12 l/min.
 für Durchlauferhitzer geeignet

OBERFLÄCHE

Nickel gebürstet

AUSSCHREIBUNGSTEXT

KEUCO EDITION 11 Handbrause 51180050300
 Handbrause mit hochwertiger PVD-Beschichtung,
 Nickel gebürstet, in geradlinigem Design
 und klarer geometrischer Formensprache,
 mit Normalstrahl und Antikalk-System,
 auch für Durchlauferhitzer geeignet,
 Durchflussmenge 12 l/min.