

KLUDI PURE&STYLE

встраиваемый смеситель для душа

№ артикула

40 655 39 75

Поверхность:

черный матовый

Описание:

встраиваемый смеситель для душа
внешняя монтажная часть
литой рычаг
настенный монтаж
керамический картридж с ограничителем
горячей воды
расход воды 25 л/мин при давлении 3 бара
для встраиваемого блока 88 011

Дополнительный продукт:

KLUDI FLEXX.BOXX

встраиваемый блок, арт. 88 011

Фото



Размеры

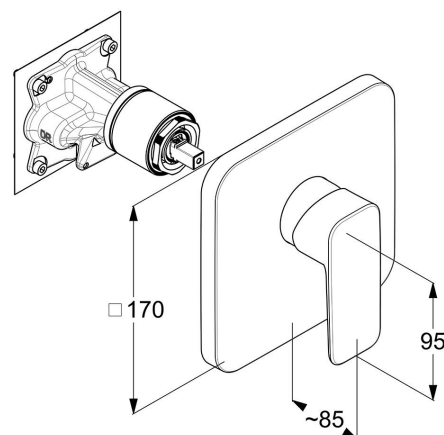


График расхода воды

