

E985-4



Коллекция: STILLNESS

Отделка*:



CP - Хром

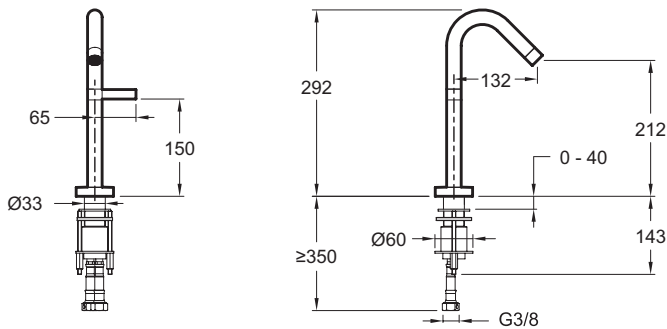
Общие характеристики:



Технические характеристики

- ВЕС: 2,1 кг
- РАСХОД ВОДЫ: 6 л/мин при давлении 3 бар
- РАССТОЯНИЕ МЕЖДУ ЦЕНТРОМ ИЗЛИВА И ЦЕНТРАЛЬНОЙ ОСЬЮ КОРПУСА: 132 мм
- МЕХАНИЗМ: Последовательный керамический картридж
- ОДНОРЫЧАЖНЫЙ СМЕСИТЕЛЬ: 0
- ГАРАНТИЯ НА ОТДЕЛКУ: 10 лет
- ТИП УСТАНОВКИ: 1 отверстие
- ВЫСОТА ПОД ИЗЛИВОМ: 212 мм
- ПОДКЛЮЧЕНИЕ: С гибкой подводкой
- СЛИВ: Без донного клапана
- УСТАНОВКА: 1 отверстие
- Аэратор с антиизвестковым покрытием

Технический чертёж



Спецификация продукта: Высокий смеситель для раковины. E985-4. Коллекция: STILLNESS. ВЕС: 2,1 кг. ТИП УСТАНОВКИ: 1 отверстие. РАСХОД ВОДЫ: 6 л/мин при давлении 3 бар. ВЫСОТА ПОД ИЗЛИВОМ: 212 мм. РАССТОЯНИЕ МЕЖДУ ЦЕНТРОМ ИЗЛИВА И ЦЕНТРАЛЬНОЙ ОСЬЮ КОРПУСА: 132 мм. ПОДКЛЮЧЕНИЕ: С гибкой подводкой. МЕХАНИЗМ: Последовательный керамический картридж. СЛИВ: Без донного клапана. ОДНОРЫЧАЖНЫЙ СМЕСИТЕЛЬ: 0. УСТАНОВКА: 1 отверстие. ГАРАНТИЯ НА ОТДЕЛКУ: 10 лет. Аэратор с антиизвестковым покрытием.

*В зависимости от конфигурации компьютера или настроек принтера, технических факторов и характеристик, цвета, которые Вы видите могут не полностью соответствовать настоящим цветам и являются схематическими.