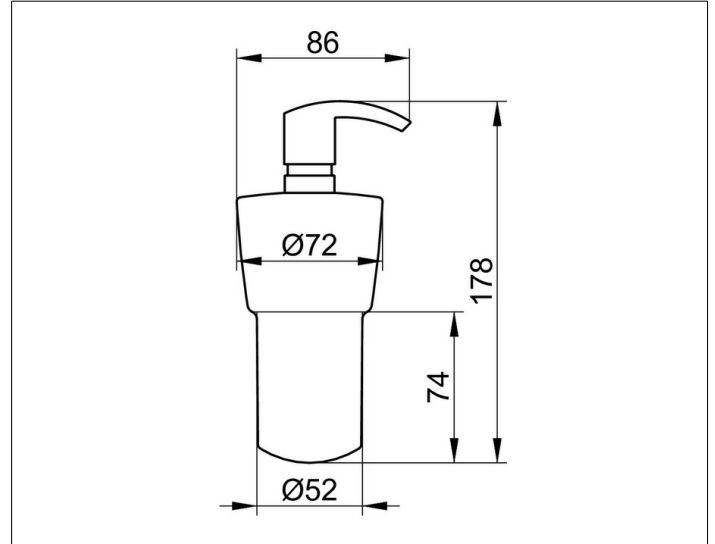


City.2
02753009000 Lotionspender

PRODUKT



ZEICHNUNG



PRODUKTBESCHREIBUNG

Echtkristallglas mattiert, lose

AUSSTATTUNG

Echtkristallglas mattiert