

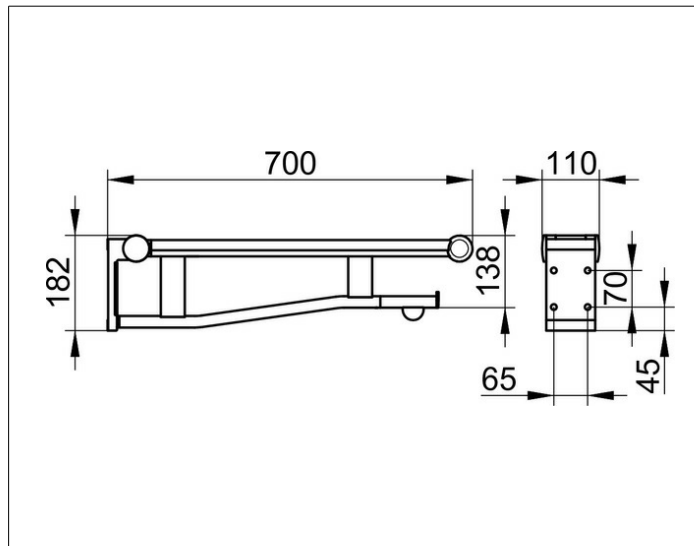
**Plan Care**

**34903011751 Stützklappgriff WC**

**PRODUKT**



**ZEICHNUNG**



**PRODUKTBESCHREIBUNG**

rechte Ausführung  
mit integrierter Funk-WC-Spülauslösung,  
komplett mit Folientaster und Batterie-Stromversorgung  
(SL-360 LTC Batterie) passend zu:  
Geberit: 115.867.SN.5, 115.869.SN.5, 115.897.00.1, 115.898.00.1  
Grohe: 38 759 SD0  
Sanit: 03.082.00..0000, 03.582.00..0000  
Tece: 9.240.354, 9.240.355  
Viega: 696 177  
Griff nach oben klappbar, gebremste Ausführung,  
Auflagefläche mit Kunststoff ummantelt,  
mit abnehmbarem Toilettenpapierhalter (mit Rollenbremse)

**OBERFLÄCHE**

verchromt/weiß (RAL 9010)

**ABMESSUNG**

700 mm

**AUSSCHREIBUNGSTEXT**

KEUCO PLAN CARE Stützklappgriff WC 34903011751  
rechte Ausführung mit integrierter  
Funk-WC-Spülauslösung komplett mit Folientaster  
und Batterie-Stromversorgung (SL-360 LTC Batterie),  
passend zu:  
Geberit: 115.867.SN.5, 115.869.SN.5, 115.897.00.1, 115.898.00.1  
Grohe: 38 759 SD0  
Sanit: 03.082.00..0000, 03.582.00..0000  
Tece: 9.240.354, 9.240.355  
Viega: 696 139, 696 149  
hochglanzverchromter Stützklappgriff  
mit kunststoffummantelter Auflagefläche  
in ästhetischem, funktionalem und ergonomischem Design,  
besonders für den Einsatz im WC-Bereich,  
im Unterholm integrierter,  
abnehmbarer Toilettenpapierhalter mit Rollenbremse  
zur Verwendung handelsüblicher Toilettenpapierrollen,  
erfüllt die Anforderungen nach DIN 18040,  
klappbare, platzsparende Ausführung mit Absenkbremse,  
leicht zu reinigen, antistatisch,  
ergonomisch günstige, breite Auflagefläche mit rutschsicherer,  
weißer (RAL 9010) Kunststoffummantelung,  
erhabenes, taktil und optisch kontrastierendes Griffstück,  
Unterholm als Handtuchhalter nutzbar,  
Ausladung 700 mm, Höhe 182 mm,  
Breite der Wandplatte 94 mm,  
Belastbar bis 115 kg am vordersten Punkt gem, DIN 18040,  
Der Griff ist Bauart geprüft,  
Der Stützklappgriff wird verdeckt angebracht,

Das Befestigungsmaterial ist separat zu bestellen!

Zur Montage (je nach Ankergrund/Mauerwerk) unbedingt erforderlich:

2 x Befestigungs-Set 2 (Art.-Nr. 34991000100) oder  
2 x Befestigungs-Set 5 (Art.-Nr. 34991000200) oder  
2 x Befestigungs-Set 8 (Art.-Nr. 34994000200) oder  
1 x Befestigungs-Set 10 (Art.-Nr. 34996000100)