

REMER

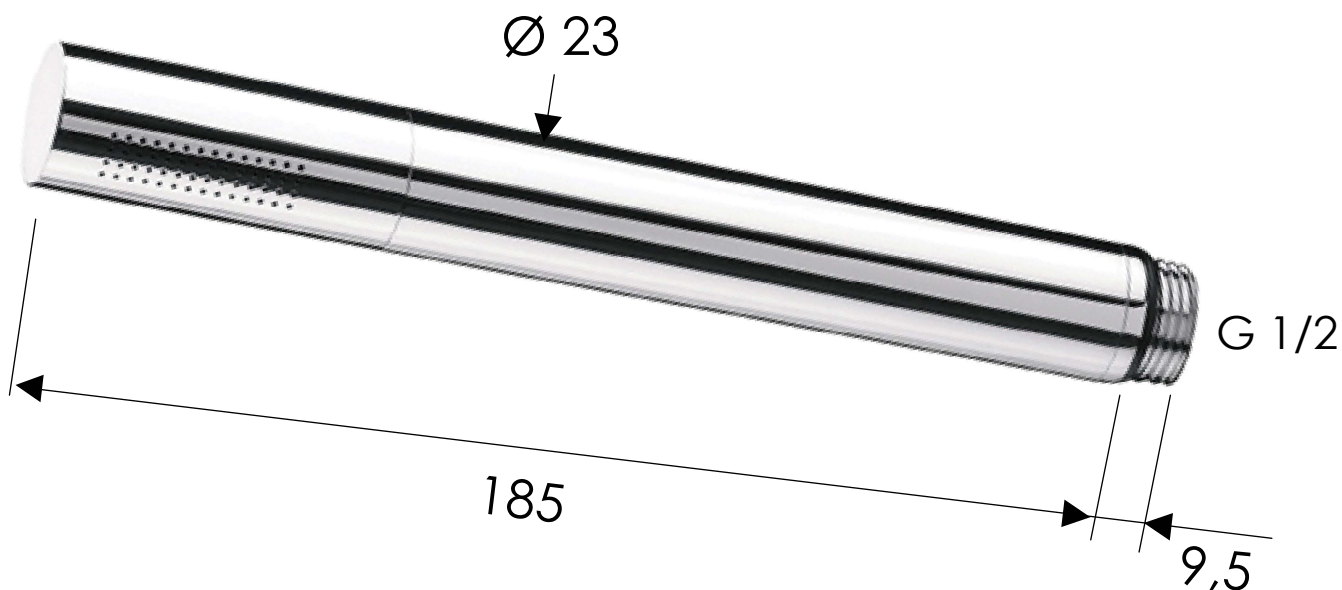
RUBINETTERIE

SCHEDA TECNICA

TECHNICAL FEATURES

ART. COD.

317MM



PRESSIONE / PRESSURE
PORTATA / FLOW

1	2	3	4	5
21	23	26	28	30

bar
l/min

1 FUNZIONE / 1 FUNCTION



Getto ad ampia
copertura effetto
pioggia
Wide coverage
rain

MATERIALI / MATERIALS

CW614N UNI EN 12165

CW508L UNI EN 12165

CROMATURA / CHROME PLATING

UNI EN 248

Via Leonardo da Vinci 83 - 20062 Cassano d'Adda (MI) Italy - Tel. +39-0363 364211

info@remer.eu

www.remer.eu