

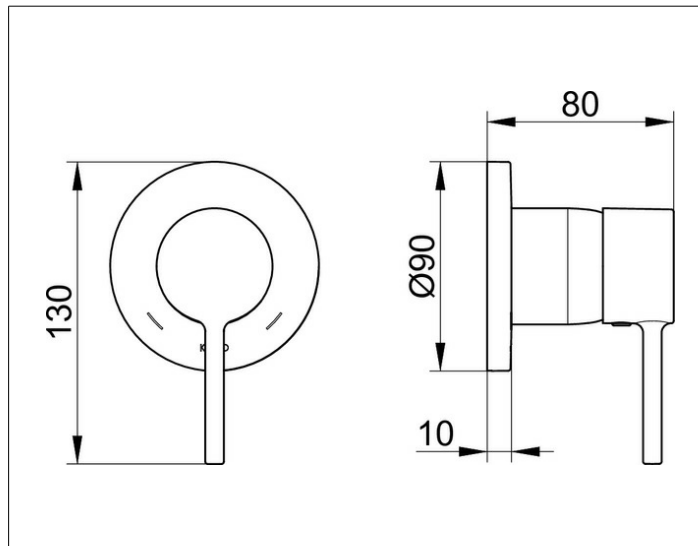
ИХМО

59551010201 Встраиваемый однорычажный смеситель DN 15

ИЗДЕЛИЕ



ЧЕРТЕЖ



ОПИСАНИЕ ИЗДЕЛИЯ

Керамический картридж с ограничителем температуры
Наружный комплект состоит из:
рычага, гильзы, розетки (круглой) и функциональной
части, подходящей к внутренней функциональной
части арт. 59551 000070

ПОВЕРХНОСТЬ

хром