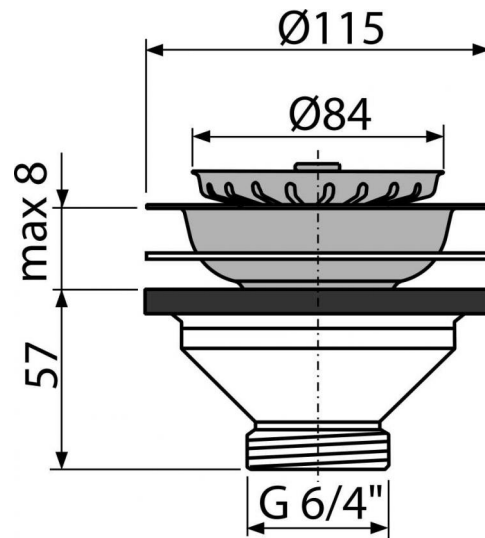


A37

Донный клапан сифона для мойки 6/4" с решеткой из нержавеющей стали DN115 (

**Область применения**

Подходит для сифонов для моек

Свойства

- Материал: полипропилен
- Сетка сливного отверстия служит пробкой
- Резьбовое соединение 6/4" для подключения к сифону для мойки

Содержание комплекта

- Сливная решетка из нержавеющей стали
- Пробка из нержавеющей стали
- Корпус слива

Код заказа, Логистическая информация

Код	EAN	Вес (шт упаковка паллета)	Размеры (шт упаковка)	Количество (упаковка паллета)
A37	8594045936285	0,2016 10,0800 302,2400 кг	120x70x120 590x240x390 MM	50 1400 шт

Гарантии 2/3 лет
Таможенный код 39229000
Свойства EN 274

Технические параметры

- Резьба для подключения к сифону 6/4 "