

Dieses Wandbidet ist mit einem modernen Wandbefestigungsset und Überlaufsystem ausgerüstet.
Garantie/Haftung nur bei Montage gemäss Anleitung.

Ce produit est équipé d'un set de fixation moderne et d'un système de trop-plain.
Responsabilité/garantie à condition d'observer les instructions de montage.

Questo bidet sospeso è dotato di un moderno kit di fissaggio e di un sistema di troppopieno nascosto.
Garanzia valida solo se si rispettano le istruzioni di montaggio

This product is fitted with a modern wall-fixing set and an overflow system.
The warranty/liability only applies when installation is effected as per the instructions.

Este producto está equipado con un moderno sistema de fijación a la pared y de desagüe.
La garantía solamente será válida si se siguen las instrucciones de instalación.

Dit wandbidet is met een moderne wandbevestiging en overloopsysteem uitgerust.
Garantie/aansprakelijkheid uitsluitend van kracht indien volgens de instructies is geïnstalleerd.

Tento výrobek je vybaven moderní sadou pro upevnění na zeď a přeplavovým systémem.
Záruka a ručení za vady jsou poskytovány za podmínky, že montáž je provedena v souladu s tímto návodem.

Sis produktas yra aprūpintas moderniomis tvirtinimo prie sienos bei vandens perlajos sistemomis.
Garantija taikoma tik tuo atveju, kai montavimas yra atliktas tiksliai pagal instrukciją.

Ten produkt jest kompatybilny z wszystkimi systemami mocowania ściennego i wszystkimi systemami odpływowymi.
Gwarancja obejmuje wyrób jedynie wówczas gdy montaż został przeprowadzony zgodnie z instrukcją.

Ez a termék rendelkezik egy modern falrögzítő készlettel és túlfolyó rendszerrel.
Szavatosság/jótállás csak az útmutató szerinti szerelés esetén.

Данное изделие оснащено современным монтажным комплектом и системой перелива.
Мы предоставляем гарантию и несем ответственность, только если монтаж произведен в соответствии с инструкцией по монтажу.

Този продукт е снабден с нова система за стенно окачване и нова преливна система.
Гаранцията/отговорността е валидна само когато монтажът е изпълнен както е указано в инструкцията.

Bitte diese – und alle anderen dem Produkt beigelegten Anleitungen – für Servicearbeiten aufbewahren!

Prière de conserver cette notice de montage – ainsi que les autres – pour services ultérieurs!

Si prega di conservare queste istruzioni e tutte quelle allegate al prodotto per la manutenzione!

Please keep this and all the other instruction manuals – attached to the product – for serviceing!

Por favor conserve ésta y todas las otras instrucciones entregadas para los trabajos de mantenimiento!

Alstublieft deze – en alle andere bij dit product meegeleverde handleidingen – in verband met service bewaren!

Ponechávejte, prosím, tento a všechny další manuály s pokyny k montáži v blízkosti výrobku, aby bylo možno provádět údržbu!

Prašome išsaugoti šią ir visas kitas prie produkto pridėdamos instrukcijas galimiems remontu ar techninio aptarnavimo atvejams!

Prosimy o bezwzględne stosowanie się do instrukcji!

Kérjük, hogy ezt – és más termékeink mellé csomagolt útmutatót is - őrizze meg a karbantartó munkákhoz!

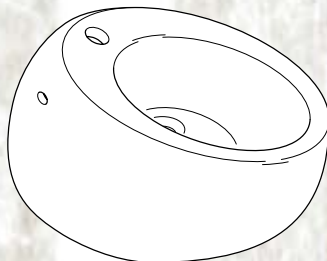
Пожалуйста, сохраните эту и все остальные инструкции для последующего использования!

Моля, пазете тази и всички други инструкции приложени към продукта за обслужване!

ILBAGNO **ALESSI**

Art.-Nr. 8.3097.1

Wandbidet Montageanleitung • Instructions de montage du bidet suspendu
Istruzioni di montaggio del bidet sospeso • Wall-mounted bidet installation instruction
Instrucciones de montaje de bidet suspendido • Montage instructie wandbidet
Pokyny k instalaci závěsného bidetu • Sieninės bidės montavimo instrukcija
Instrukcja montażu bidetu podwieszanego • Szerelési útmutató, fali bidet
Инструкция по установке подвесного биде • Инструкция за монтаж на стенно биде



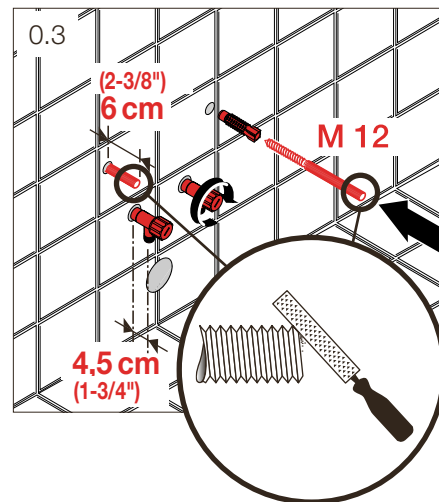
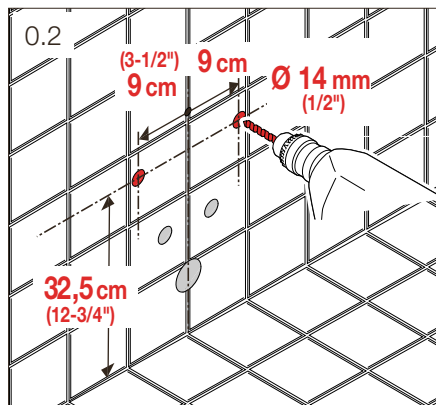
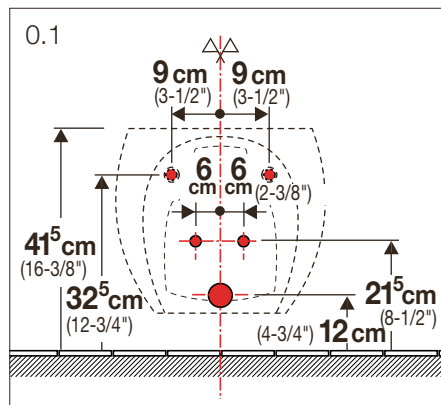
ILBAGNO **ALESSI**
by LAUFEN

IL BAGNO **ALESSI**

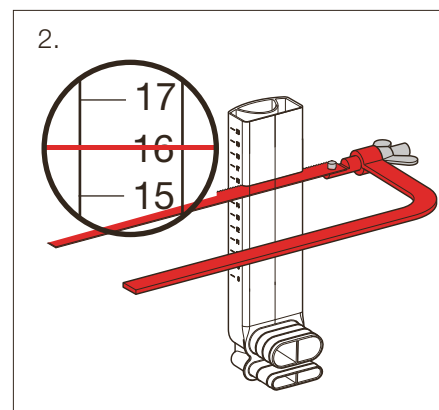
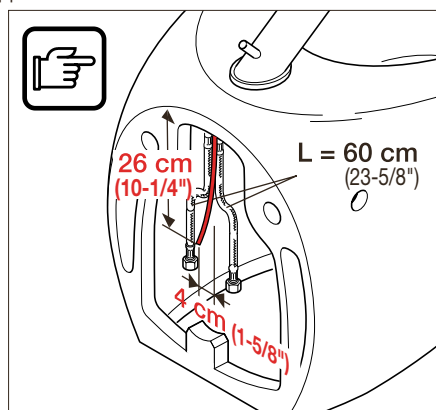
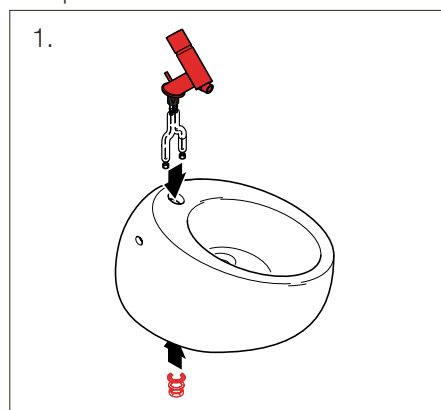
by **LAUFEN**

Art.-Nr. 83097.1

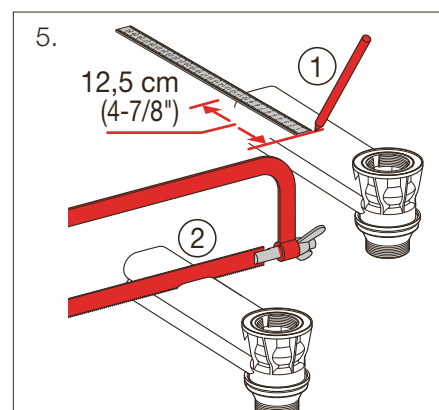
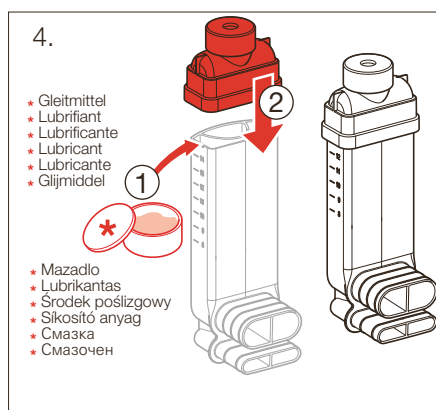
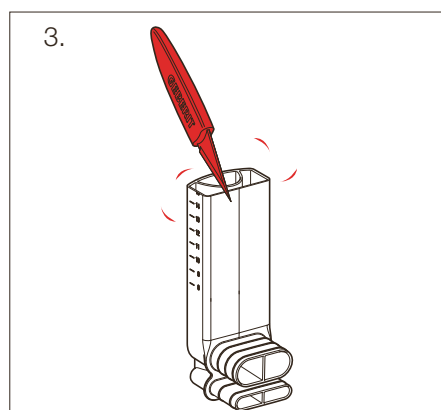
Montageanleitung • Instructions pour le montage • Istruzioni di montaggio • Mounting instructions
 Instrucciones de montaje • Montage instructie • Pokyny k instalaci • Montavimo instrukcija
 Instrukcja montażu • Szerelési útmutató • Инструкция по установке • Инструкція за инсталация



- Vorbereitung
- Preparación
- Przygotowanie
- Préparation
- Het voorbereiden
- Előkészítés
- Preparazione
- Příprava
- Подготовка
- Preparation
- Paruošimas
- Подготовка



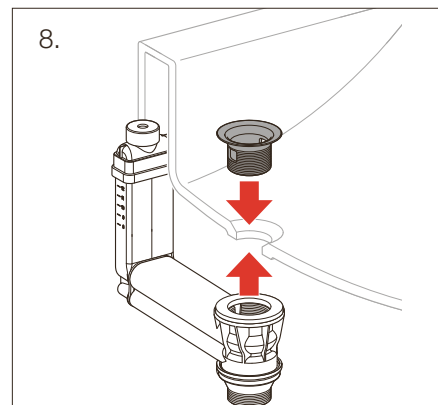
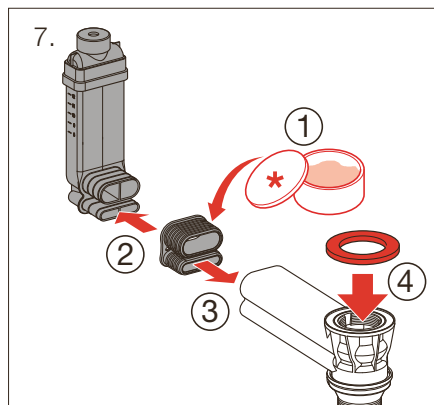
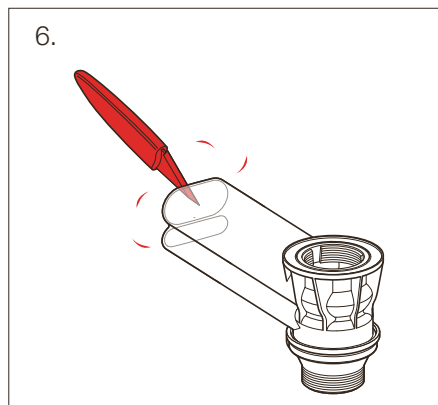
- Montage
 - Montage
 - Montaggio
 - Installation
 - Montaje
 - Montage
 - Montage
 - Pokyny
 - Instrukcija
 - Instrukcija
 - Útmutató
 - Монтаж
 - Монтаж
- Gelenkloses Gestänge leicht abbiegen
 - Courber la tige sans articulation légèrement
 - Piegare leggermente l'asta del saltarello
 - Bend suppleless struts, but not tightly
 - Curvar el asta ligeramente
 - Kraan aansluit pijpjes/slangen licht uiteen buigen
 - Ohněte nepoddajné opěrky, ale ne těsně
 - Sulenkite standius vamzdelius, bet neperlenkite
 - Łagodnie wyprofilować przewody podłączeniowe
 - A bekötő csöveket törés nélkül lágyan hajlítani
 - Монтаж смесителя
 - Поставете бидето върху стърчащите шпилки и затегнете с гайките, но не много силно.



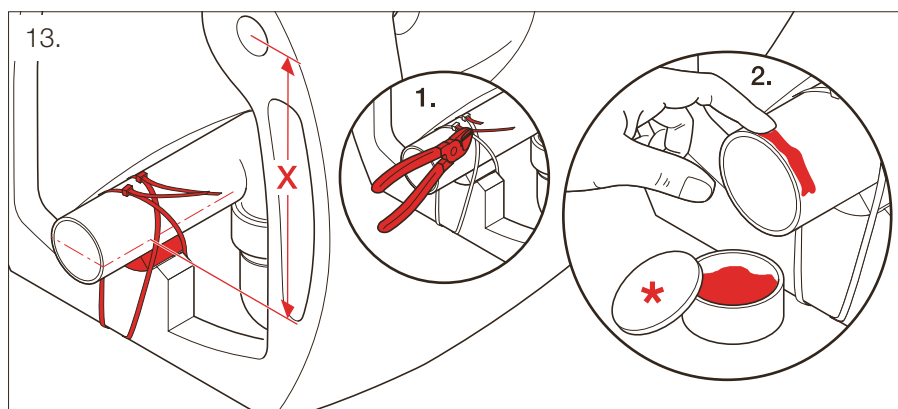
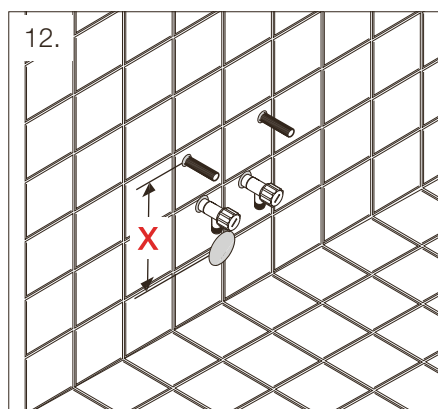
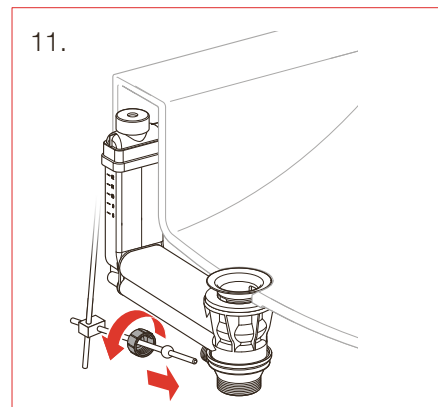
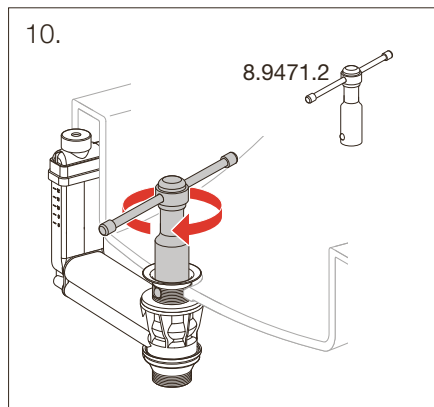
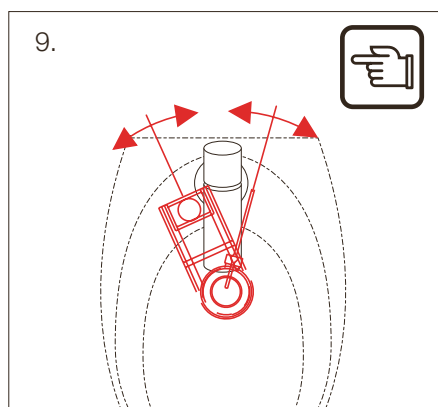
IL BAGNO **ALESSI** by **LAUFEN**

Art.-Nr. 83097.1

Montageanleitung • Instructions pour le montage • Istruzioni di montaggio • Mounting instructions
Instrucciones de montaje • Montage instructie • Pokyny k instalaci • Montavimo instrukcija
Instrukcja montażu • Szerelési útmutató • Инструкция по установке • Инструкція за інсталяція



- | | |
|----------------|---------------------|
| * Gleitmittel | * Mazadlo |
| * Lubrifiant | * Lubrikantas |
| * Lubrificante | * Środek poślizgowy |
| * Lubricant | * Sikosító anyag |
| * Lubricante | * Смазка |
| * Glijmiddel | * Смазочен |



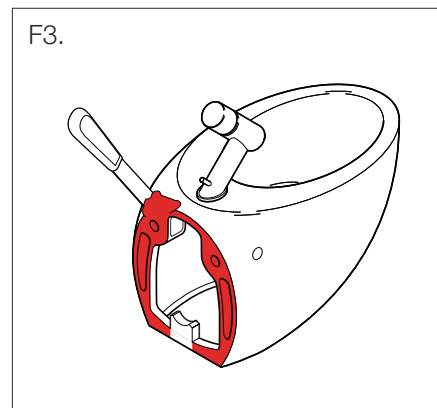
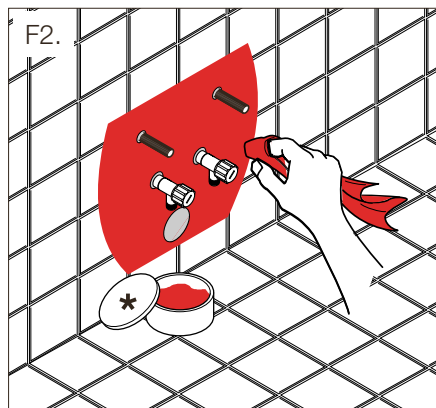
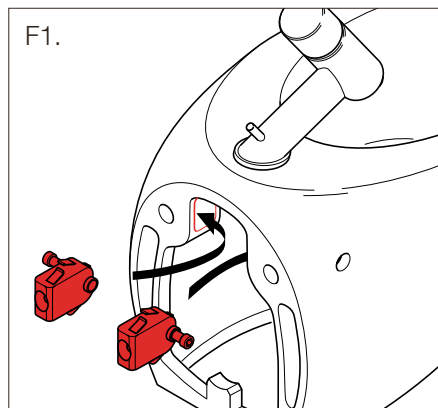
- | | |
|----------------|---------------------|
| * Gleitmittel | * Mazadlo |
| * Lubrifiant | * Lubrikantas |
| * Lubrificante | * Środek poślizgowy |
| * Lubricant | * Sikosító anyag |
| * Lubricante | * Смазка |
| * Glijmiddel | * Смазочен |

IL BAGNO **ALESSI**

by **LAUFEN**

Art.-Nr. 83097.1

Montageanleitung • Instructions pour le montage • Istruzioni di montaggio • Mounting instructions
 Instrucciones de montaje • Montage instructie • Pokyny k instalaci • Montavimo instrukcija
 Instrukcja montażu • Szerelési útmutató • Инструкция по установке • Инструкция за инсталация

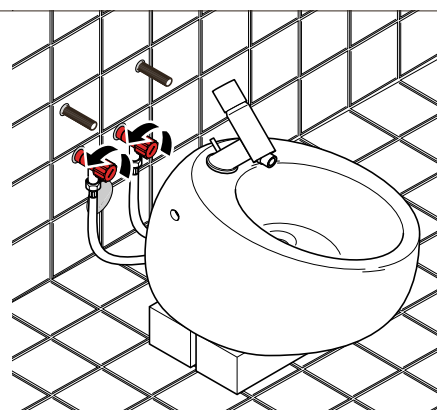
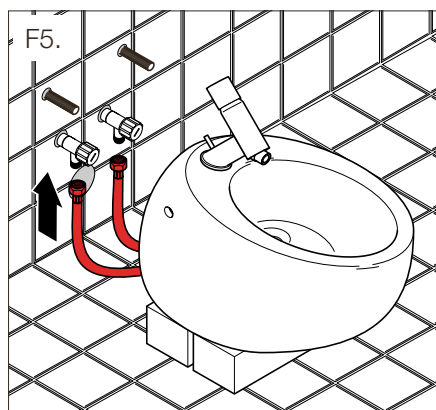
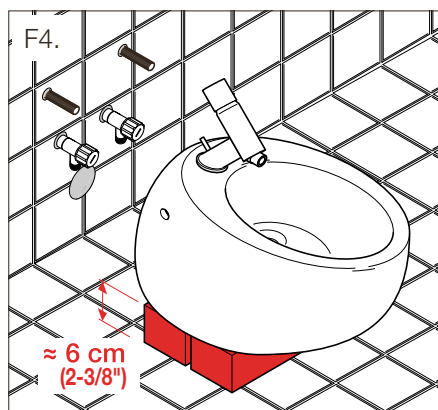


- Befestigungsmaterial Art. Nr. 89097.1
- Set de fixation art. N° 89097.1
- Kit di fissaggio incluso Art. 89097.1
- Fastening material Art. No. 89097.1
- Sistema de fijación Art. Núm. 89097.1
- Bevestigingsset artikelnr. 89097.1
- Upevňovací materiál č. zboží 89097.1
- Tvirtinimo detalės, art. nr. 89097.1
- Elementy montażowe Art. Nr. 89097.1
- Rögzítőkészlet Cikkszám 89097.1
- Крепежный материал Арт. № 89097.1
- Крепежни елементи арт. №. 89097.1

- * Schmierseife
- * Savon noir
- * Sapone liquido
- * Liquid-soap
- * Jabón líquido
- * Zachte zeep

- * Tekuté mýdlo
- * Skystas muilas
- * Mydło w płynie
- * Kenőszappan
- * Жидкое мыло
- * Течност - сапун

- Weisszement
- Ciment blanc
- Cemento bianco
- Portland-cement
- Cemento blanco
- Witte cement
- Portlandský cement
- Portlandcementas
- Biały cement
- Fehércement
- Герметик
- Цимент - портланд



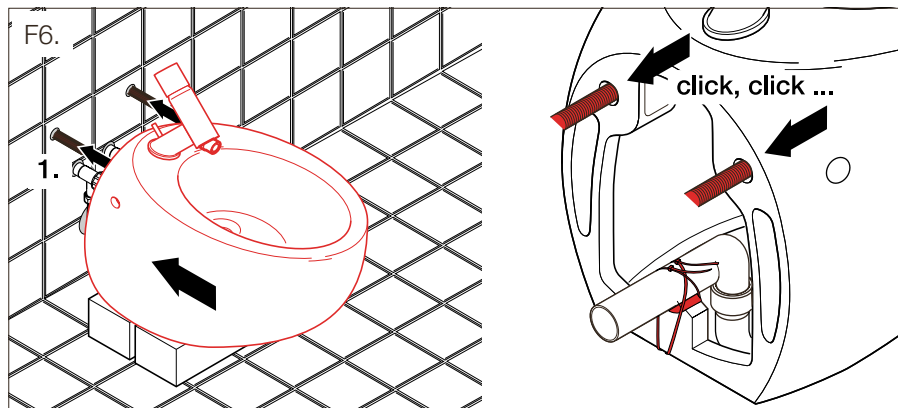
- Flexibler Wasseranschluss
- Flexible d'alimentation
- Tubi flessibili di alimentazione
- Flexible water connection hose
- Conexión de agua flexible
- Flexibele wateraansluiting
- Pružná hadice na připojení vody
- Lanksti vandens pajungimo žarna
- Elastyczne przewody podłączeniowe
- Flexibilis vízcsatlakozás
- ибкие шланги подвода воды
- Гъвкави връзки за водно захранване

IL BAGNO **ALESSI**

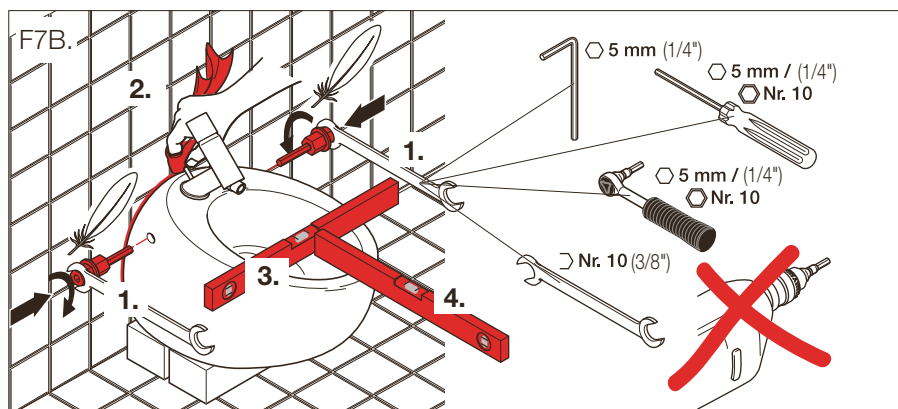
by **LAUFEN**

Art.-Nr. 83097.1

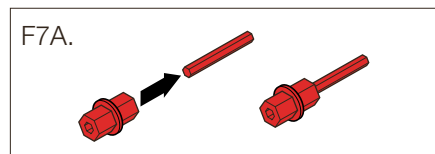
Montageanleitung • Instructions pour le montage • Istruzioni di montaggio • Mounting instructions
 Instrucciones de montaje • Montage instructie • Pokyny k instalaci • Montavimo instrukcija
 Instrukcja montażu • Szerelési útmutató • Инструкция по установке • Инструкція за інсталяція



- Keramik über Gewindebolzen schieben (click, click ...)
- Placer la céramique au dessus de la tige filetée (clic, clic ...)
- Spingere il pezzo ceramico nelle barre filettate (click, click, ...)
- Push the ceramic over the threaded bolt (click, click ...)
- Colocar la pieza de porcelana en los pernos roscados (clic, clic)
- Het keramiek over de bevestigingsbouten schuiven (klik, klik)
- Nasad'te keramickou část na šroubový spoj (klik, klik)
- Užstumpkite keramikinį gaminį ant įsriegtų varžtų (klik, klik)
- Włożyć ceramikę w trzpienie śrub (klik, klik)
- A kerámiát a menetes száakra tolni
- Наденьте унитаз на болты с резьбой
- Натисни керамиката до влизане на болта (клик, клик)



- Leicht anziehen
- Serrer légèrement
- Avvitare leggermente
- Turn, but not tightly
- Apretar ligeramente
- Licht aantrekken
- Otočte, ale ne těsně
- Veržkite, bet ne per stipriai
- Łagodnie obrócić
- Gyengén meghúzni
- Закрутить, не плотно
- Завии, но не стегнато



- Nur beiliegendes LAUFEN-Werkzeug verwenden! Beim Überschreiten des max. Drehmomentes von 5 Nm kann die Befestigungsbox beschädigt werden.
- Utiliser uniquement l'outillage annexé de LAUFEN! Si le couple de serrage maximum de 5 Nm est dépassé, le boîtier de fixation risque d'être endommagé!
- Utilizzare esclusivamente l'attrezzatura fornita da LAUFEN! Se si supera la coppia massima di 5 Nm è possibile danneggiare il box di fissaggio!
- Use only enclosed LAUFEN-tool! With exceeding the max. torque of 5 Nm the fixing box can be damaged!
- Utilizar solamente las herramientas LAUFEN incluidas! Sobrepasar el par máximo de 5 Nm puede dañar la caja de fijación.
- Alleen het bijgeleverde LAUFEN-ge-reedschap gebruiken! Bij overschrijding van de 5 Nm kan de bevestigingsbox beschadigd worden.

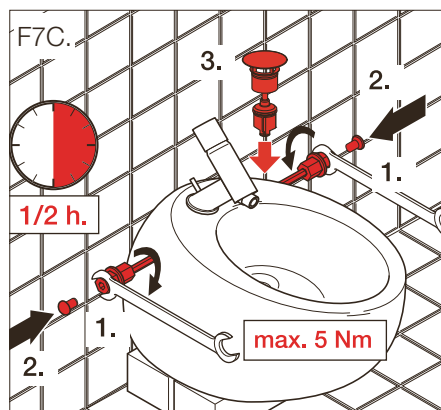
- Použijte pouze přiložený nástroj LAUFEN. Při překročení max. utahovacího momentu 5 Nm může dojít k poškození příchytného skříňky.
- Naudokite tik pridedamą LAUFEN įrankį. Jei veržimo jėga viršys 5 Nm, tvirtinimo detalė gali būti pažeista.
- Używać firmowych zestawów montażowych Firmy LAUFEN i kluczy dynamometrycznych. Zerwanie następuje po przekroczeniu 5 Nm.
- Csak a mellécsomagolt LAUFEN-szerszámot szabad használni! A maximális 5 Nm nyomaték túllépése károsíthatja a rögzítést.
- Используйте только прилагаемые инструменты LAUFEN. При увеличении максимального момента скручивания 5 Nm фиксирующий корпус может быть поврежден.

- Използвайте само поставените LAUFEN инструменти. При надвишаване на максимум усилие 5 Nm фиксиращата кутия може да бъде повредена.

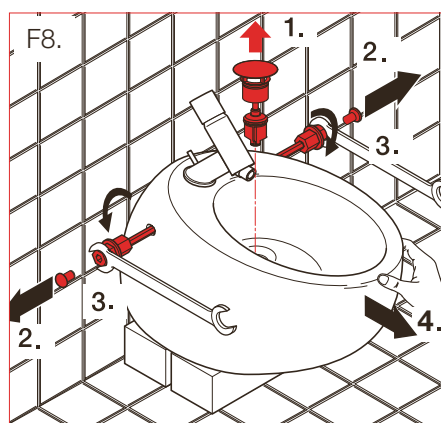
IL BAGNO **ALESSI** by LAUFEN

Art.-Nr. 83097.1

Montageanleitung • Instructions pour le montage • Istruzioni di montaggio • Mounting instructions
Instrucciones de montaje • Montage instructie • Pokyny k instalaci • Montavimo instrukcija
Instrukcja montażu • Szerelési útmutató • Инструкция по установке • Инструкция За инсталация



- Leicht nachziehen
- Reserrer légèrement
- Avvitare leggermente una seconda volta
- Turn again, but not tightly
- Vuelva a apretar ligeramente
- Licht na trekken
- Znovu otočte, ale ne těsně
- Paveržkite dar, bet ne per stipriai
- Ponownie łagodnie obrócić
- Gyengén utánhúzni
- Закрутить еще раз, не плотно
- Завии отново, но не стегнато



- Demontage: beidseitig abwechselnd
- Démontage des deux côtés, en alternance
- Smontaggio in alternanza da entrambi i lati
- Stripping down: alternate the two sides
- Desmontaje: por ambas caras alternativamente
- Demonteren: afwisselend langs elke kant
- Demontáž: střídavě z obou stran
- Išardymas: paeilui iš abiejų pusių
- Demontaž: z obu stron, na przemian
- Leszerelés: mindkét oldalon felváltva
- Демонтаж: с обеих сторон по очереди
- Демонтаж: с редуване от двете страни



- Maximal 3 x montieren, dann neues Befestigungsmaterial Art. Nr. 89097.1 verwenden
- A monter 3 x au maximum – puis, utiliser un nouveau set de fixation art. N° 89097.1
- Assemblare al massimo 3 volte - quindi usare un nuovo kit di fissaggio Art. 89097.1
- Assemble at most 3 times – then use a new fastening material Art. No. 89097.1
- Montar como máx. 3 veces, después utilice una nueva sistema de fijación Art. Núm. 89097.1
- Monteer maximaal 3 keer en gebruik dan een nieuwe bevestigingsset artikelnr. 89097.1



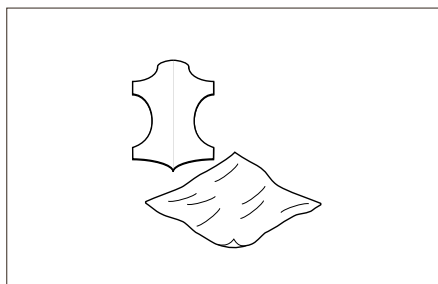
- Maximálně 3x namontovatelné, pak je třeba použít novou sadu č. 8.9097.1
- Maksimaliai 3-ims permontavimams; po to reikia naudoti naujus tvirtinimo elementus nr. 8.9097.1.
- Maksymalnie 3 razy montować, następnie należy wymienić na nowy Art. Nr 8.9097.1
- Max. 3x szerelhető le-fől, azután új 8.9097.1 sz. rögzítőkészletet kell alkalmazni.
- Максимум три переустановки, затем вы должны использовать новый крепежный комплект № 8.9097.1
- Максимум за 3 монтажа. За следващ монтаж използвайте нов комплект Art. Nr. 8.9097.1

IL BAGNO ALESSI

by LAUFEN

Art. Nr. 83097.1

Pflegeanleitung für den Benutzer • Instructions d'entretien • Istruzioni per la pulizia
Cleaning instructions for the user • Instrucciones de la limpieza para el usuario • Onderhoudshandleiding voor de gebruiker • Pokyny čištění pro uživatele • Valymo ir priežiūros instrukcija • Instrukcja czyszczenia
Tisztántartási útmutató • Инструкция по очистке • Инструкции За почистване



DE Zur Reinigung der Sichtteile nur weiche, angefeuchtete Tücher oder Lederlappen verwenden.

FR N'utiliser que des chiffons doux et humides ou une peau de chamois pour nettoyage des parties visibles.

IT Per pulire la parti visibili utilizzare esclusivamente un panno o una pelle di daino umidi.

EN To clean the visible parts, only use soft, moist pieces of cloth or leather.

ES Para la limpieza de las partes visibles utilizar solamente paños suaves humedecidos.

NL Voor reiniging van zichtbare delen uitsluitend zachte vochtige doek of leren zeem gebruiken.

CS Na čištění viditelných částí použijte pouze jemné a vlhké kousky látky nebo kůže.

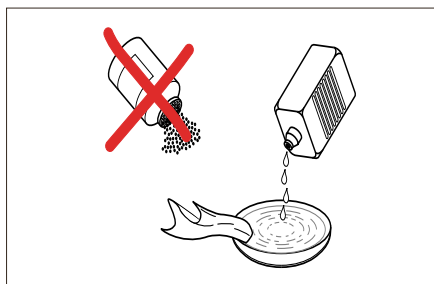
LT Matomų paviršių valymui naudokite tik švelnų sudrėkintą audinį ar odą.

PL Do czyszczenia używać delikatnych gąbek i ściereczek.

HU A látható felületek tisztítására csak puha, nedves ruha vagy bőrkendő használható.

RU Для очистки видимой поверхности используйте только влажную ткань или кожу.

BG За да почистите видимите части винаги ползвайте мек влажен памучен или кожен плат.



DE Für hartnäckige Flecken verwenden Sie bitte ein hautfreundliches Reinigungsmittel (z. B. Geschirrspülmittel), das Sie in handwarmes Wasser geben.

FR Veuillez utiliser un produit de nettoyage qui n'irrite pas la peau (p. ex. un produit à vaisselle) et que vous diluez dans l'eau tiède pour traiter les taches difficiles à nettoyer.

IT Per rimuovere le macchie ostinate utilizzare detergenti delicati (es. detersivo per i piatti) diluiti in acqua tiepida.

EN For stubborn stains, please use a cleansing agent which does not harm your skin (e.g. washing-up liquid), and put it into luke-warm water.

ES Para manchas: Utilizar productos de limpieza suaves con agua caliente (Por ejemplo, lavavillas).

NL Hardnekkige vlekken: zacht (huidvriendelijk) schoonmaakmiddel in handwarm water gebruiken (bijv. afwasmiddel).

CS U odolných skvrn použijte čistící roztok, který Vám nepoškodí kůži (např. mycí tekutinu) a nařed'te jej ve vlažné vodě.

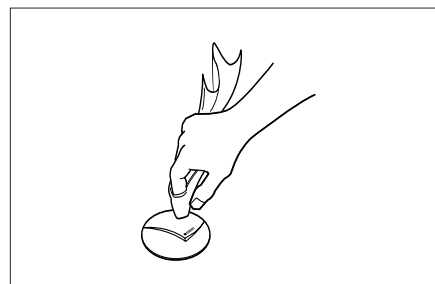
LT Pridžiuvusių nešvarumų valymui naudokite valiklių, nekenkiančius Jūsų odai (pvz., valymo skystį), praskiestus drungnu vandeniu.

PL Zabrudzenia usuwać przy pomocy wody z dodatkiem delikatnych środków czyszczących, następnie spłukując je ciepłą wodą.

HU Makacs szennyeződésekhez: Csak bőrbarát tisztítószer és kézmeleg víz alkalmazható (pl. mosogatószer).

RU Для удаления устойчивых пятен используйте чистящее средство безвредное для кожи рук (например, жидкость для мытья посуды), разведя его в прохладной воде.

BG За упорити петна, моля използвайте почистващо средство, което да не наранява кожата, разтворено в хладка вода.



DE Alle Sichtteile sind nach einer Reinigung oder Nässeinwirkung trocken zu reiben.

FR Toutes les parties visibles doivent être essuyées après avoir été nettoyées ou mouillées.

IT Dopo la pulizia o il lavaggio asciugare bene tutte le parti visibili.

EN All visible parts must be rubbed dry after they have been cleaned or after they have become wet.

ES Secar todas las partes visibles después de una limpieza.

NL Alle zichtbare delen na reiniging of gebruik van water, droog wrijven.

CS Všechny viditelné části musí být po vyčištění nebo po namočení vytřeny do sucha.

LT Visi matomi paviršiai po drėgno valymo arba po sušlapinimo turi būti nusausinami.

PL Powierzchnie z polyskiem przetrzeć do sucha miękką ścierką.

HU A tisztított vagy nedves látható felületeket szárazra kell törölni.

RU Всю видимую поверхность необходимо насухо протирать после очистки.

BG Всички видими части трябва да бъдат подсушени след като са предварително почистени или намокрени.

